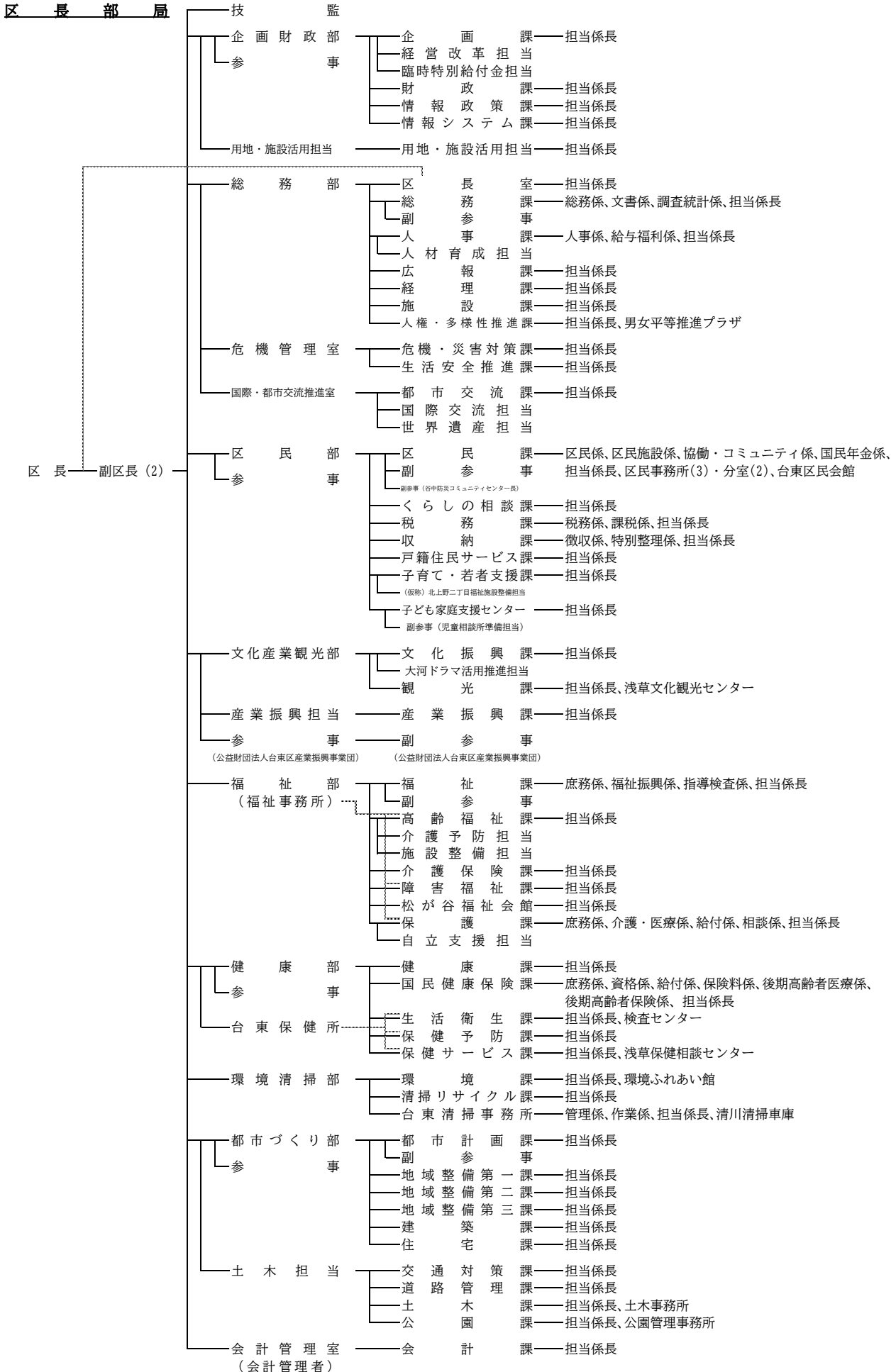
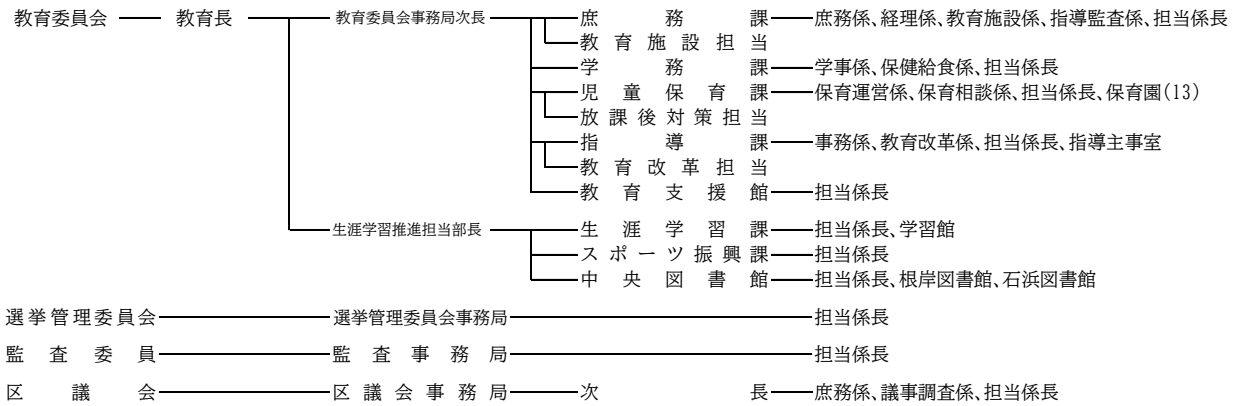


15. 組織  
(1)台東区行政組織図



行政委員会及び区議会



(注) 令和6年4月1日現在

企画課

(2) 職員

ア. 職員数

(単位：人)

職層	総数			管理職		係長	主任	一般						幼稚園 教諭	統括指 導主事
	計	男	女	部長	課長			事務	福祉	技術	医療 技術	技能	業務		
総数	1,870 (114)	902 (26)	968 (88)	23	63	416 (11)	619 (41)	410 (28)	142 (24)	68 (1)	43 (4)	33	0	50 (5)	3
一般 関係職員	1,809 (109)	898 (26)	911 (83)	23	63	416 (11)	613 (41)	408 (28)	142 (24)	68 (1)	43 (4)	33	0	0	0
学校 関係職員	61 (5)	4	57 (5)	0	0	0	6	2	0	0	0	0	0	50 (5)	3

(注) 令和6年4月1日現在

人事課

( ) は育児休業者・休職者・派遣者の人数。

財団等派遣職員を含む。

統括指導主事、幼稚園教諭は学校関係職員に含む。

イ. 年度別一般関係職員数

(単位：人)

年度	2	3	4	5	6
計	1,828	1,862	1,878	1,889	1918
男	908	921	925	916	924
女	920	941	953	973	994

(注) 各年度4月1日現在 育児休業者・休職者等も含む。

人事課

ウ. 年層別一般関係職員数

(単位：人)

年層	総人員	20歳未満	20～29歳	30～39歳	40～49歳	50～59歳	60～69歳
人数(人)	1,918	1	395	562	444	425	91
構成比(%)	100.0	0.1	20.6	29.3	23.1	22.2	4.7

(注) 令和6年4月1日現在 育児休業者・休職者等も含む。 平均年齢 40.52歳

人事課

工. 職員配置表

部名	課名	係名	職員数			部名	課名	係名	職員数			
			総数	男	女				総数	男	女	
財企 政 部 画	企画課	担当係長 <8>	(1) 19	13	(1) 6	福 祉 課	庶務係		8	5	3	
	財政課	担当係長 <8>	(1) 12	(1) 9	3		福祉振興係		5	1	4	
	情報政策課	担当係長 <4>	12	11	1		指導検査係		6	2	4	
	情報システム課	担当係長 <4>	19	11	8		<計>		19	8	11	
	経営改革担当		1	1	0		高齢福祉課	担当係長 <8>	(5) 38	(1) 13	(4) 25	
用地・施設活用担当	担当係長 <2>	5	5	0	介護予防担当			1	0	1		
合計		(2) 68	(1) 50	(1) 18	施設整備担当			1	1	0		
総 務 部	区長室	担当係長 <1>	3	1	2		社 保 護 課	介護保険課	担当係長 <4>	(4) 32	14	(4) 18
	総務課	総務係	11	10	1			障害福祉課	担当係長 <6>	(2) 30	10	(2) 20
		文書係	9	8	1			松が谷福祉会館	担当係長 <7>	(3) 32	14	(3) 18
	<計>	20	18	2	保護課			庶務係		7	4	3
	人事課	人事係	10	7		3		介護・医療係		6	2	4
		給与福利係	(1) 12	5		(1) 7		給付係		8	4	4
		担当係長 <1>	(6) 10	(4) 6		(2) 4		相談係		5	2	3
	<計>	(7) 32	(4) 18	(3) 14		担当係長 <13>			(9) 89	(4) 62	(5) 27	
	広報課	担当係長 <4>	(1) 14	7	(1) 7	<計>		(9) 115	(4) 74	(5) 41		
	経理課	担当係長 <4>	15	11	4	合計		(23) 268	(5) 134	(18) 134		
	施設課	担当係長 <9>	(1) 29	27	(1) 2	健 康 部		健康課	担当係長 <4>	(2) 16	7	(2) 9
人権・多様性推進課	担当係長 <2>	6	2	4	国民健康保険課		庶務係		(1) 8	4	(1) 4	
	男女平等推進プラザ	6	2	4			資格係		14	5	9	
<計>	12	4	8	給付係				10	2	8		
小計	(9) 125	(4) 86	(5) 39	保険料係				(1) 10	5	(1) 5		
危機管理室	危機・災害対策課	担当係長 <5>	16	13			(1) 3	後期高齢者医療係		(1) 6	(1) 1	5
	生活安全推進課	担当係長 <1>	4	3	1		後期高齢者保険係		6	3	3	
国際・都市交流推進室	都市交流課	担当係長 <4>	(1) 12	7	(1) 5		担当係長 <1>		(1) 1	1	(1) 0	
合計		(11) 157	(4) 109	(7) 48	<計>		(4) 55	(1) 21	(3) 34			
区 民 部	区民課	区民係	8	4	4		生活衛生課	担当係長 <16>	(2) 43	(1) 18	(1) 25	
		区民施設係	7	1	6			検査センター		5		5
		協働・多文化共生係	1	(1) 0	(1) 1	<計>	(2) 48	(1) 18	(1) 30			
		国民年金係	(1) 8	2	(1) 6	保健予防課	担当係長 <7>	(4) 35	(1) 15	(3) 20		
		台東地区センター	2	0	2		保健サービス課	担当係長 <8>	(1) 35	7	(1) 28	
		東上野 "	3	1	2	浅草保健相談センター		(1) 21	(1) 4	17		
		上野 "	2	1	1	<計>	(2) 56	(1) 11	(1) 45			
		入谷 "	2	2	0	合計	(14) 210	(4) 72	(10) 138			
		浅草橋 "	2	0	2	環 境 清 掃 部	環境課	担当係長 <5>	23	15	8	
		雷門 "	2	2	0		環境ふれあい館		3	2	1	
	西部区民事務所	9	4	5	<計>		26	17	9			
	南部区民事務所	9	4	5	清掃リサイクル課		担当係長 <3>	(3) 13	(3) 6	7		
	北部区民事務所	(1) 8	(1) 4	4	台東清掃事務所		管理係		5	3	2	
	西部区民事務所谷中分室	8	5	3		作業係		79	75	4		
	北部区民事務所清川分室	9	8	1		清川清掃車庫		13	12	1		
	台東区民会館	4	3	1	<計>	97	90	7				
	<計>	(4) 84	(2) 41	(2) 43	合計	(3) 136	(3) 113	23				
くらしの相談課	担当係長 <2>	7	1	6	都 市 づ く り 部	都市計画課	担当係長 <7>	(1) 21	(1) 14	7		
税務課	税務係	12	5	7		地域整備第一課	担当係長 <3>	12	10	2		
	課税係	(2) 28	11	(2) 17		地域整備第二課	担当係長 <5>	11	7	4		
	担当係長 <2>	2	1	1		地域整備第三課	担当係長 <3>	9	6	3		
<計>	(2) 42	17	(2) 25	建築課		担当係長 <8>	27	19	8			
収納課	徴収係	(1) 9	(1) 3	6	住宅課	担当係長 <5>	16	9	7			
	特別整理係	(1) 10	(1) 6	4	小計	(1) 96	(1) 65	31				
<計>	(2) 19	(2) 9	10	土 木 担 当	交通対策課	担当係長 <5>	16	13	3			
戸籍住民サービス課	担当係長 <5>	(9) 59	23		(9) 36	道路管理課	担当係長 <7>	24	18	6		
子育て・若者支援課	担当係長 <5>	23	11		12	土木課	担当係長 <8>	25	19	6		
北上野二丁目福祉施設整備担当	1	1	0		土木事務所			6	6	0		
子ども家庭支援センター	担当係長 <7>	29	7		22	<計>	31	25	6			
合計		(17) 264	(4) 110	(13) 154	公園課	担当係長 <5>	16	11	5			
観 文 化 産 業 部	文化振興課	担当係長 <6>	20	8	12	公園管理事務所		5	4	1		
	観光課	担当係長 <4>	14	9	(1) 6	<計>	21	15	6			
		浅草文化観光センター	(1) 5	4	1	小計	92	71	21			
<計>	(1) 20	13	(1) 7	合計	(1) 188	(1) 136	52					
小計		(1) 40	21	(1) 19	会計管理室	会計課	担当係長 <6>	(1) 18	6	(1) 12		
産業振興担当	産業振興課	担当係長 <8>	27	13	14	合計	(1) 67	34	(1) 33			
合計		(1) 67	34	(1) 33								

名称	課名等	係名	職員数			名称・課名等	係名	職員数			
			総数	男	女			総数	男	女	
教	庶務課	庶務係	4	3	1	公益財団法人 台東区芸術文化財団	経営課	経営係	4	1	3
		経理係	5	1	4			事業係	4	2	2
		教育施設係	9	6	3			台東リバーサイドスポーツセンター	8	7	1
		指導監査係	3	2	1			朝倉彫塑館	1	0	1
		担当係長<2>	(1) 6	4	(1) 2			下町風俗資料館	1	0	1
	<計>	(1) 27	16	(1) 11	一葉記念館			2	1	1	
	教育施設担当		1	1	0			奏楽堂	1	0	1
	学務課	学事係	(1) 10	5	(1) 5			書道博物館	2	0	2
		保健給食係	6	2	4			合計	23	11	12
		担当係長<3>	(1) 8	4	(1) 4						
<計>	(2) 24	11	(2) 13								
育	児童保育課	保育運営係	7	0	(1) 7	社会福祉法人 台東区社会福祉事業団	総務課	総務係	3	3	0
		保育相談係	9	3	6	合計	3	3	0		
		担当係長<6>	20	12	8	社会福祉法人 台東つばき福祉会	-	担当係長<1>	1	0	1
	坂本保育園	(4) 22	(1) 1	(3) 21	合計	1	0	1			
	玉姫保育園	(1) 13	2	(1) 11	社会福祉法人 台東区社会福祉協議会	事務局	庶務係	2	1	1	
	谷中保育園	(3) 16	0	(3) 16	権利擁護係	1	0	1			
	千束保育園	(1) 20	0	(1) 20	合計	3	1	2			
	浅草橋保育園	(4) 18	(1) 1	(3) 17	公益財団法人 台東区産業振興事業団	庶務課	庶務係	6	2	4	
	台東保育園	(2) 18	3	(2) 15	経営支援課	担当係長<2>	6	4	2		
	三筋保育園	(3) 13	0	(3) 13	産業研修センター	担当係長<1>	2	0	2		
待乳保育園	(1) 20	0	(1) 20	合計	14	6	8				
東上野保育園	21	2	19	総計	44	21	23				
松が谷保育園	(4) 12	2	(4) 10								
<計>	(24) 209	(2) 26	(22) 183								
放課後対策担当		1	1	0							
員	指導課	事務係	(1) 8	5	(1) 3						
		教育改革係	2	1	1						
		指導主事室	3	3	0						
		<計>	(1) 13	9	(1) 4						
	教育改革担当		1	1	0						
	教育支援館	担当係長<1>	5	3	2						
	石浜橋場こども園		(4) 18	0	(4) 18						
	生涯学習課	担当係長<4>	(1) 14	7	(1) 7						
		学習館	7	5	2						
		<計>	(1) 21	12	(1) 9						
スポーツ振興課	担当係長<2>	(1) 9	5	(1) 4							
中央図書館	担当係長<4>	25	6	19							
	根岸図書館	5	2	3							
	石浜図書館	4	(1) 2	2							
	<計>	(1) 34	(1) 10	24							
合計		(35) 363	(3) 95	(32) 268							
学	小学校		1	0	1						
	中学校		7	1	6						
校	幼稚園		(4) 46	0	(4) 46						
	合計		(4) 54	1	(4) 53						
選挙管理委員会事務局	担当係長<2>	(1) 14	(1) 10	4							
監査事務局	担当係長<4>	5	4	1							
区議会事務局	庶務係	(1) 6	2	(1) 4							
	議事調査係	7	4	3							
	担当係長<1>	1	1	0							
	<計>	(1) 14	7	(1) 7							
総計		1,826	881	945							
育児休業等		(90)	(18)	(72)							
休職等		(24)	(8)	(16)							

人事課

(注) 令和6年4月1日現在

各部長は、部内庶務担当課の職員数に計上している。  
 総務部総務課調査統計係の職員数は、選挙管理委員会事務局に計上している。  
 教育委員会児童保育課の保育園に、東上野乳児保育園は含まない。  
 ( ) は、休職者、結核休養者、育児休業者、派遣職員、配偶者同行休業