

上野中央通り地下駐車場

三菱インテグレート<sup>®</sup>・パーク<sup>®</sup>・システム

収容車一覧表【全車種】

*IPS(L)-3SW-L (31/31/31)×1*

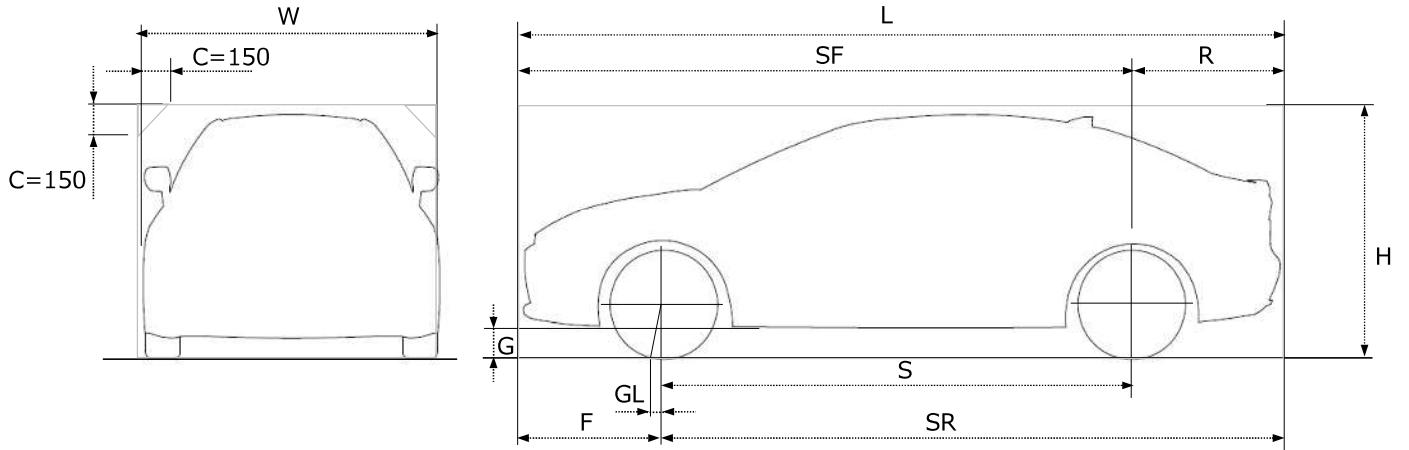
*IPS(L)-3SW-L (37/35/33)×2*

2025年3月

**三菱重工機械システム株式会社**

### 三菱インテグレート®・パーク・システム 車種一覧表

型式		収容車諸元(mm)										
		全長	全幅	全高	重量 (kg)	軸距		FOH	ROH	軸距 +FOH	軸距 +ROH	最低 地上高
						最小	最大					
国産大型車	L	5300	1900	1550	2300	2000	3200	1090	2370	4290	4370	90
国産大型ミッドルーフ車	LM	5300	1900	1800	2300	2000	3200	1090	2370	4290	4370	90
国産大型ハルーフ車	LH	5300	1900	2000	2300	2000	3200	1090	2370	4290	4370	90



【記号説明】

- |   |              |                             |
|---|--------------|-----------------------------|
| L : 全長                                    | W : 全幅       | H : 全高                      |
| M : 重量                                    | S : 軸距       |                             |
| F : FOH                                   | S F : 軸距+FOH |                             |
| R : ROH                                   | SR : 軸距+ROH  |                             |
| G : 最低地上高                                 | T R : トラック   | ! : オープンカー                  |
| E R : 軸距+ROH+ (止め易さ: タイヤ <sup>®</sup> 考慮) |              | HA : 車高調整機能付き車両             |
| E F : FOH+ (止め易さ: タイヤ <sup>®</sup> 考慮)    |              | T D : 前/後のタイヤ外幅差が85mmを超える車両 |

注記

1. 収容可否判定は、以下の記号にて表します。
  - : 収容可 (停め易さの判定結果→OK)
  - ◇ : 収容可 (停め易さの判定結果→NG、停車に時間がかかる場合があります)
  - × : 収容不可
  - ' : 実車寸法の確認が必要⇒収容可(○、◇)であるが、公差(別表参照)のプラス側上限値を加算すると収容不可の為
2. 本表に記載している車の諸元は、各車種の新車販売、フルモデルチェンジの都度内容を更新しています。  
同一車種内でもグレード・特別仕様等多数ある為、同一車種で代表の諸元を記載していますので、実際の諸元は車検証にてご確認願います。
3. 同一車名であっても、発売年度が違くと、諸元が異なり入庫不可となる車がありますので、ご注意願います。
4. 最低地上高90mm未満の車は入庫出来ません。
5. 自動車の全幅は車体の幅です。ドアミラーおよびアンテナ等は含んでおりません。  
ドアミラー等を取り付けてある車は別途その寸法をご考慮のうえ、収容可能であるかご確認願います。  
ドアミラーおよびアンテナ等を正しくたたまずに収容すると、機械停止や車が破損する場合があります。  
尚、車幅が最大収容可能寸法に近い場合、ドアミラーをたたんでもアームが車幅寸法を超え、収容不可となる可能性があります。
6. 収容可能車寸法・重量を満足しても、頂部すみ切り寸法がオーバーする場合があります。  
詳しくは取扱説明書、又は図面等にてご確認願います。
7. 車検証・メーカーカタログ等に記載の車体寸法が収容可能寸法内であっても、実車寸法が収容可能寸法を超えると収容出来ない場合がありますのでご注意願います。
8. 改造車や、スキーキャリア・スペアタイヤブラケット取付車等は、収容出来ない場合があります。
9. オープンカーは収容不可理由に！が表示されます。収容の際は必ず、“幌” をかけてください。
10. 軸距が収容寸法付近の車は、必ず起動前に全てのタイヤがコンベヤ上にあることを確認願います。
11. 前/後のタイヤ外幅差がある場合に差が85mm以下の車両は収容可としていますが、その他の寸法が収容車可能寸法に近い場合には収容不可となる可能性があります。
12. トラック及びピックアップトラックは収容できませんのでご注意ください。(本書に軽トラックは記載ありません)
13. 本データは2008年～2023年登録の全車種についての収容可否を記載しております。  
尚、一部のデータは公には公開されていませんのでカタログより推測しております。  
本リストに記載のない車種、グレードで入庫可否の判断が難しい場合は、弊社へお問い合わせください。
14. 本収容車一覧表は収容可否を保証するものではありません。

【別表】

項目	長さ (mm)	幅 (mm)	高さ (mm)	車両重量 (kg)
自動車の種別				
普通自動車	± 30	± 20	± 40	± 60
小型自動車	± 30	± 20	± 40	± 50
軽自動車	± 30	± 20	± 40	± 40

※道路運送車両法（第75条第1項）の規定による「自動車型式認証実施要領」内の「附則1：自動車等の同一型式判定要領」に別表の製作誤差の範囲（実測寸法と諸元値の差）が定められております。

三菱重工機械システム株式会社

車名		発売年度	諸元									収容可否			収容不可理由			
			全長 (mm)	全幅 (mm)	全高 (mm)	車体重量 (kg)	軸距 (mm)	FOH (mm)	ROH (mm)	軸距+FOH (mm)	軸距+ROH (mm)	最低地上高 (mm)	L	LM	LH	L	LM	LH
三菱自動車	e k クラッシー L 4WD	2009	3395	1475	1550	870	2340	555	500	2895	2840	160	○	○	○			
三菱自動車	e k クロス G 2WD	2019	3395	1475	1640	850	2495	485	415	2980	2910	155	x	○	○			
三菱自動車	e k クロス G 4WD	2019	3395	1475	1660	910	2495	485	415	2980	2910	155	x	○	○			
三菱自動車	e k クロス M 2WD	2019	3395	1475	1640	840	2495	485	415	2980	2910	155	x	○	○			
三菱自動車	e k クロス M 4WD	2019	3395	1475	1660	900	2495	485	415	2980	2910	155	x	○	○			
三菱自動車	e k クロス T 2WD	2019	3395	1475	1640	860	2495	485	415	2980	2910	155	x	○	○			
三菱自動車	e k クロス T 4WD	2019	3395	1475	1660	920	2495	485	415	2980	2910	155	x	○	○			
三菱自動車	e k スペース E 2WD	2014	3395	1475	1775	920	2430	545	420	2975	2850	150	x	○	○			H
三菱自動車	e k スペース E 4WD	2014	3395	1475	1775	970	2430	545	420	2975	2850	150	x	○	○			H
三菱自動車	e k スペース G 2WD	2014	3395	1475	1775	930	2430	545	420	2975	2850	150	x	○	○			H
三菱自動車	e k スペース G 4WD	2014	3395	1475	1775	980	2430	545	420	2975	2850	150	x	○	○			H
三菱自動車	e k スペースカスタム G 2WD	2014	3395	1475	1775	940	2430	545	420	2975	2850	150	x	○	○			H
三菱自動車	e k スペースカスタム G 4WD	2014	3395	1475	1775	990	2430	545	420	2975	2850	150	x	○	○			H
三菱自動車	e k スペースカスタム T 2WD	2014	3395	1475	1775	950	2430	545	420	2975	2850	150	x	○	○			H
三菱自動車	e k スペースカスタム T 4WD	2014	3395	1475	1775	1000	2430	545	420	2975	2850	150	x	○	○			H
三菱自動車	e k スポーツ RS 4WD	2008	3395	1475	1570	940	2340	555	500	2895	2840	160	x	○	○			H
三菱自動車	e k ワゴン GS 4WD	2008	3395	1475	1550	900	2340	555	500	2895	2840	140	○	○	○			H
三菱自動車	e k ワゴン E 2WD	2013	3395	1475	1620	820	2430	545	420	2975	2850	150	x	○	○			H
三菱自動車	e k ワゴン G 2WD	2013	3395	1475	1620	830	2430	545	420	2975	2850	150	x	○	○			H
三菱自動車	e k ワゴン G 2WD	2019	3395	1475	1640	830	2495	485	415	2980	2910	155	x	○	○			H
三菱自動車	e k ワゴン G 4WD	2013	3395	1475	1620	880	2430	545	420	2975	2850	150	x	○	○			H
三菱自動車	e k ワゴン G 4WD	2019	3395	1475	1660	890	2495	485	415	2980	2910	155	x	○	○			H
三菱自動車	e k ワゴン M 2WD	2013	3395	1475	1620	830	2430	545	420	2975	2850	150	x	○	○			H
三菱自動車	e k ワゴン M 2WD	2019	3395	1475	1640	830	2495	485	415	2980	2910	155	x	○	○			H
三菱自動車	e k ワゴン M 4WD	2013	3395	1475	1620	880	2430	545	420	2975	2850	150	x	○	○			H
三菱自動車	e k ワゴン M 4WD	2019	3395	1475	1660	890	2495	485	415	2980	2910	155	x	○	○			H
三菱自動車	i Mi EV M	2016	3395	1475	1610	1070	2550	420	425	2970	2975	150	x	○	○			H
三菱自動車	i Mi EV X	2016	3395	1475	1610	1090	2550	420	425	2970	2975	150	x	○	○			H
三菱自動車	i Mi EV X	2018	3480	1475	1610	1100	2550	505	425	3055	2975	150	x	○	○			H
三菱自動車	i-Mi EV	2009	3395	1475	1610	1100	2550	420	425	2970	2975	150	x	○	○			H
三菱自動車	RVR E XTLH	2010	4295	1770	1615	1350	2670	870	755	3540	3425	195	x	○	○			H
三菱自動車	RVR E XTLHZ 4WD	2010	4295	1770	1615	1420	2670	870	755	3540	3425	195	x	○	○			H
三菱自動車	RVR G XTHH	2010	4295	1770	1615	1360	2670	870	755	3540	3425	195	x	○	○			H
三菱自動車	RVR G XTHHZ 4WD	2010	4295	1770	1615	1430	2670	870	755	3540	3425	195	x	○	○			H
三菱自動車	RVR M XTSH	2010	4295	1770	1615	1350	2670	870	755	3540	3425	195	x	○	○			H
三菱自動車	RVR M XTSHZ 4WD	2010	4295	1770	1615	1420	2670	870	755	3540	3425	195	x	○	○			H
三菱自動車	アウトランダー 20G 2WD	2012	4655	1800	1680	1440	2670	955	1030	3625	3700	215	x	○	○			H
三菱自動車	アウトランダー 20G 4WD	2012	4655	1800	1680	1520	2670	955	1030	3625	3700	215	x	○	○			H
三菱自動車	アウトランダー 20G 4WD Sパッケージ	2012	4655	1800	1680	1520	2670	955	1030	3625	3700	215	x	○	○			H
三菱自動車	アウトランダー 20G 4WD Nパッケージ	2012	4655	1800	1680	1530	2670	955	1030	3625	3700	215	x	○	○			H
三菱自動車	アウトランダー PHEV E	2013	4655	1800	1680	1780	2670	955	1030	3625	3700	190	x	○	○			H
三菱自動車	アウトランダー PHEV G	2013	4655	1800	1680	1800	2670	955	1030	3625	3700	190	x	○	○			H
三菱自動車	アウトランダー PHEV G Nパッケージ	2013	4655	1800	1680	1810	2670	955	1030	3625	3700	190	x	○	○			H
三菱自動車	アウトランダー PHEV G Pパッケージ	2013	4655	1800	1680	1830	2670	955	1030	3625	3700	190	x	○	○			H
三菱自動車	アウトランダー PHEV G Sパッケージ	2013	4655	1800	1680	1800	2670	955	1030	3625	3700	190	x	○	○			H
三菱自動車	アウトランダー PHEV G S-パッケージ	2016	4695	1800	1710	1850	2670	990	1035	3660	3705	190	x	○	○			H
三菱自動車	アウトランダー PHEV G N-パッケージ	2016	4695	1800	1710	1860	2670	990	1035	3660	3705	190	x	○	○			H
三菱自動車	アウトランダー PHEV G P-パッケージ	2016	4695	1800	1710	1890	2670	990	1035	3660	3705	190	x	○	○			H
三菱自動車	アウトランダー PHEV M	2016	4695	1800	1710	1830	2670	990	1035	3660	3705	190	x	○	○			H
三菱自動車	アウトランダー PHEV P 4WD	2022	4710	1860	1745	2110	2705	980	1025	3685	3730	200	x	○	○			H
三菱自動車	アウトランダー PHEV S エディション	2016	4695	1800	1710	1900	2670	990	1035	3660	3705	190	x	○	○			H
三菱自動車	エクリプスクロス G 2WD	2018	4405	1805	1685	1480	2670	955	780	3625	3450	175	x	○	○			H
三菱自動車	エクリプスクロス G 4WD	2018	4405	1805	1685	1550	2670	955	780	3625	3450	175	x	○	○			H
三菱自動車	エクリプスクロス G Pパッケージ 2WD	2018	4405	1805	1685	1480	2670	955	780	3625	3450	175	x	○	○			H
三菱自動車	エクリプスクロス G Pパッケージ 4WD	2018	4405	1805	1685	1550	2670	955	780	3625	3450	175	x	○	○			H
三菱自動車	エクリプスクロス M 2WD	2018	4405	1805	1685	1460	2670	955	780	3625	3450	175	x	○	○			H
三菱自動車	エクリプスクロス M 4WD	2018	4405	1805	1685	1530	2670	955	780	3625	3450	175	x	○	○			H
三菱自動車	ギャランフォルティス ラリアート	2008	4585	1760	1515	1580	2635	955	995	3590	3630	150	○	○	○			H
三菱自動車	コルトプラス 1.5 RX 4WD	2008	4185	1680	1550	1150	2500	805	880	3305	3380	150	○	○	○			H
三菱自動車	タウンボックス G 2WD	2014	3395	1475	1795	970	2400	415	580	2815	2980	150	x	○	○			H
三菱自動車	タウンボックス G 2WD	2015	3395	1475	1910	950	2430	385	580	2815	3010	150	x	x	○			H
三菱自動車	タウンボックス G 4WD	2014	3395	1475	1795	1010	2400	415	580	2815	2980	150	x	○	○			H
三菱自動車	タウンボックス G 4WD	2015	3395	1475	1910	990	2430	385	580	2815	3010	150	x	x	○			H
三菱自動車	タウンボックス G スペシャル 2WD	2014	3395	1475	1880	1000	2400	415	580	2815	2980	150	x	x	○			H
三菱自動車	タウンボックス G スペシャル 4WD	2014	3395	1475	1880	1040	2400	415	580	2815	2980	150	x	x	○			H
三菱自動車	タウンボックス G スペシャル 2WD	2015	3395	1475	1910	970	2430	385	580	2815	3010	150	x	x	○			H
三菱自動車	タウンボックス G スペシャル 4WD	2015	3395	1475	1910	1010	2430	385	580	2815	3010	150	x	x	○			H
三菱自動車	ディグニティ V I P	2012	5095	1845	1510	1950	3050	900	1145	3950	4195	155	○	○	○			H
三菱自動車	デリカ D:3 G	2011	4400	1695	1850	1350	2725	820	855	3545	3580	160	x	x	○			H
三菱自動車	デリカ D:3 M	2011	4400	1695	1850	1310	2725	820	855	3545	3580	160	x	x	○			H



三菱重工機械システム株式会社

車名		発売年度	諸元									収容可否			収容不可理由			
			全長 (mm)	全幅 (mm)	全高 (mm)	車体重量 (kg)	軸距 (mm)	FOH (mm)	ROH (mm)	軸距+FOH (mm)	軸距+ROH (mm)	最低地上高 (mm)	L	LM	LH	L	LM	LH
三菱自動車	デリカ D2 G 2WD	2011	3710	1620	1765	1000	2450	745	515	3195	2965	145	x	○	○	H	H	
三菱自動車	デリカ D2 S 2WD	2011	3710	1620	1765	1040	2450	745	515	3195	2965	145	x	○	○	H	H	
三菱自動車	デリカ D2 S 4WD	2011	3710	1620	1765	1090	2450	745	515	3195	2965	145	x	○	○	H	H	
三菱自動車	デリカ D2 X 2WD	2011	3710	1620	1765	1030	2450	745	515	3195	2965	145	x	○	○	H	H	
三菱自動車	デリカ D2 X 4WD	2011	3710	1620	1765	1080	2450	745	515	3195	2965	145	x	○	○	H	H	
三菱自動車	デリカ D5 P 4WD	2022	4800	1795	1875	1980	2850	940	1010	3790	3860	185	x	x	○	H	H	
三菱自動車	デリカ VAN DX AT	2011	4400	1695	1855	1250	2725	820	855	3545	3580	160	x	x	○	H	H	
三菱自動車	デリカ VAN DX MT	2011	4400	1695	1855	1220	2725	820	855	3545	3580	160	x	x	○	H	H	
三菱自動車	デリカ VAN GX	2011	4400	1695	1855	1270	2725	820	855	3545	3580	160	x	x	○	H	H	
三菱自動車	デリカD:2 カスタムハイブリッド MV 2WD	2015	3710	1625	1745	950	2480	680	550	3160	3030	140	x	○	○	H		
三菱自動車	デリカD:2 カスタムハイブリッド MV 4WD	2015	3710	1625	1745	990	2480	680	550	3160	3030	140	x	○	○	H		
三菱自動車	デリカD:2 ハイブリッド MX 2WD	2015	3710	1625	1745	950	2480	680	550	3160	3030	140	x	○	○	H		
三菱自動車	デリカD:2 ハイブリッド MX 4WD	2015	3710	1625	1745	990	2480	680	550	3160	3030	140	x	○	○	H		
三菱自動車	デリカD:2 ハイブリッド MZ 2WD	2015	3710	1625	1745	950	2480	680	550	3160	3030	140	x	○	○	H		
三菱自動車	デリカD:2 ハイブリッド MZ 4WD	2015	3710	1625	1745	990	2480	680	550	3160	3030	140	x	○	○	H		
三菱自動車	デリカD:2 ハイブリッド MZ ナビpac 2WD	2015	3710	1625	1745	950	2480	680	550	3160	3030	140	x	○	○	H		
三菱自動車	デリカD:2 ハイブリッド MZ ナビpac 4WD	2015	3710	1625	1745	990	2480	680	550	3160	3030	140	x	○	○	H		
三菱自動車	トッポ T	2008	3395	1475	1700	940	2340	555	500	2895	2840	160	x	○	○	H		
三菱自動車	バジエロ ミニ エクシード	2008	3395	1475	1665	990	2280	590	525	2870	2805	195	x	○	○	H		
三菱自動車	ブラウディア 250	2012	4945	1845	1510	1690	2900	900	1145	3800	4045	155	○	○	○			
三菱自動車	ブラウディア 250VIP	2012	4945	1845	1510	1740	2900	900	1145	3800	4045	155	○	○	○			
三菱自動車	ブラウディア 370 4WD	2012	4945	1845	1515	1820	2900	900	1145	3800	4045	145	○	○	○			
三菱自動車	ブラウディア 370VIP	2012	4945	1845	1510	1760	2900	900	1145	3800	4045	155	○	○	○			
三菱自動車	ミニキャブ・ミーブ CD 10.5 kWh HR 2S	2011	3395	1475	1915	1090	2390	370	635	2760	3025	165	x	x	○	H	H	
三菱自動車	ミニキャブ・ミーブ CD 10.5 kWh HR 4S	2011	3395	1475	1915	1100	2390	370	635	2760	3025	165	x	x	○	H	H	
三菱自動車	ミニキャブ・ミーブ CD 16.0 kWh HR 2S	2011	3395	1475	1915	1110	2390	370	635	2760	3025	165	x	x	○	H	H	
三菱自動車	ミニキャブ・ミーブ CD 16.0 kWh HR 4S	2011	3395	1475	1915	1120	2390	370	635	2760	3025	165	x	x	○	H	H	
三菱自動車	ミニキャブ・ミーブ CD 16.0 kWh SR 2S	2011	3395	1475	1810	1110	2390	370	635	2760	3025	165	x	x	○	H	H	
三菱自動車	ミニキャブ・ミーブ CD 16.0 kWh SR 4S	2011	3395	1475	1810	1120	2390	370	635	2760	3025	165	x	x	○	H	H	
三菱自動車	ミラージュ E	2012	3710	1665	1490	860	2450	730	530	3180	2980	150	○	○	○			
三菱自動車	ミラージュ G	2012	3710	1665	1490	870	2450	730	530	3180	2980	150	○	○	○			
三菱自動車	ミラージュ M	2012	3710	1665	1490	870	2450	730	530	3180	2980	150	○	○	○			
三菱自動車	ランサー MX-E	2008	4535	1695	1435	1210	2600	965	970	3565	3570	155	○	○	○			
トヨタ	86 G AT	2012	4240	1775	1300	1230	2570	845	825	3415	3395	130	○	○	○			
トヨタ	86 G MT	2012	4240	1775	1300	1210	2570	845	825	3415	3395	130	○	○	○			
トヨタ	86 GT AT	2012	4240	1775	1300	1250	2570	845	825	3415	3395	130	○	○	○			
トヨタ	86 GT MT	2012	4240	1775	1300	1230	2570	845	825	3415	3395	130	○	○	○			
トヨタ	86 GT リミテッド AT	2012	4240	1775	1300	1250	2570	845	825	3415	3395	130	○	○	○			
トヨタ	86 GT リミテッド MT	2012	4240	1775	1300	1230	2570	845	825	3415	3395	130	○	○	○			
トヨタ	86 RC	2012	4240	1775	1300	1190	2570	845	825	3415	3395	130	○	○	○			
トヨタ	bB 1.3 S 4WD	2008	3795	1690	1635	1100	2540	665	590	3205	3130	150	x	○	○	H		
トヨタ	C-HR G-T 4WD	2016	4360	1795	1565	1470	2640	915	805	3555	3445	140	x	○	○	H		
トヨタ	C-HR G-T 4WD	2022	4385	1795	1565	1470	2640	940	805	3580	3445	155	x	○	○	H		
トヨタ	C-HR S-T 4WD	2016	4360	1795	1565	1470	2640	915	805	3555	3445	140	x	○	○	H		
トヨタ	C-HR ハイブリッド G 2WD	2016	4360	1795	1550	1440	2640	915	805	3555	3445	140	○	○	○	H		
トヨタ	C-HR ハイブリッド S 2WD	2016	4360	1795	1550	1440	2640	915	805	3555	3445	140	○	○	○	H		
トヨタ	FJクルーザー	2010	4635	1905	1840	1940	2690	860	1085	3550	3775	230	x	x	x	W-H	W-H	W
トヨタ	FJクルーザー オフロードパッケージ	2010	4635	1905	1840	1940	2690	860	1085	3550	3775	230	x	x	x	W-H	W-H	W
トヨタ	FJクルーザー カラーパッケージ	2010	4635	1905	1840	1940	2690	860	1085	3550	3775	230	x	x	x	W-H	W-H	W
トヨタ	iQ 100G	2010	2985	1680	1500	890	2000	525	460	2525	2460	135	○	○	○			
トヨタ	iQ 130G	2010	2985	1680	1500	950	2000	525	460	2525	2460	135	○	○	○			
トヨタ	IQ 100G	2008	2985	1680	1500	890	2000	530	155	2530	2155	135	○	○	○			
トヨタ	JPN TAXI 匠	2017	4400	1695	1750	1410	2750	780	870	3530	3620	145	x	○	○	H		
トヨタ	JPN TAXI 和	2017	4400	1695	1750	1390	2750	780	870	3530	3620	145	x	○	○	H		
トヨタ	MIRAI	2014	4890	1815	1535	1850	2780	1080	1030	3860	3810	130	○	◇	◇	H	EF	EF
トヨタ	RAV4 スポーツ 4WD	2008	4365	1855	1685	1530	2560	885	980	3445	3540	190	x	○	○	H		
トヨタ	RAV4 G	2019	4600	1855	1685	1590	2690	925	985	3615	3675	195	x	○	○	H		
トヨタ	RAV4 G Zパッケージ	2019	4600	1855	1690	1620	2690	925	985	3615	3675	200	x	○	○	H		
トヨタ	RAV4 X 2WD	2019	4600	1855	1685	1500	2690	925	985	3615	3675	195	x	○	○	H		
トヨタ	RAV4 X 4WD	2019	4600	1855	1685	1570	2690	925	985	3615	3675	195	x	○	○	H		
トヨタ	RAV4 アドベンチャー	2019	4610	1865	1690	1630	2690	935	985	3625	3675	200	x	○	○	H		
トヨタ	RAV4 ハイブリッド G	2019	4600	1855	1685	1690	2690	925	985	3615	3675	190	x	○	○	H		
トヨタ	RAV4 ハイブリッド X 2WD	2019	4600	1855	1685	1620	2690	925	985	3615	3675	190	x	○	○	H		
トヨタ	RAV4 ハイブリッド X E-Four	2019	4600	1855	1685	1670	2690	925	985	3615	3675	190	x	○	○	H		
トヨタ	RAV4 プラグイン ハイブリッド Z 4WD	2022	4600	1855	1695	1920	2690	925	985	3615	3675	200	x	○	○	H		
トヨタ	アクア G	2011	3995	1695	1445	1080	2550	810	635	3360	3185	140	○	○	○			
トヨタ	アクア GR スポーツ 2WD	2022	4095	1695	1485	1150	2600	845	650	3445	3250	140	○	○	○			
トヨタ	アクア L	2011	3995	1695	1445	1050	2550	810	635	3360	3185	140	○	○	○			
トヨタ	アクア S	2011	3995	1695	1445	1080	2550	810	635	3360	3185	140	○	○	○			
トヨタ	アルファード 2.5G 7人乗り 2WD	2015	4915	1850	1880	1990	3000	880	1035	3880	4035	160	x	x	○	H	H	













車名		発売年度	諸元									収容可否			収容不可理由			
			全長 (mm)	全幅 (mm)	全高 (mm)	車体重量 (kg)	軸距 (mm)	FOH (mm)	ROH (mm)	軸距+FOH (mm)	軸距+ROH (mm)	最低地上高 (mm)	L	LM	LH	L	LM	LH
トヨタ	ピクシス ジョイ C Gターボ SA II 2WD	2016	3395	1475	1630	840	2455	520	420	2975	2875	180	x	o	o			
トヨタ	ピクシス ジョイ C Gターボ SA II 4WD	2016	3395	1475	1630	890	2455	520	420	2975	2875	180	x	o	o			
トヨタ	ピクシス ジョイ C X 2WD	2016	3395	1475	1630	840	2455	520	420	2975	2875	180	x	o	o			
トヨタ	ピクシス ジョイ C X 4WD	2016	3395	1475	1630	890	2455	520	420	2975	2875	180	x	o	o			
トヨタ	ピクシス ジョイ C X SA II 2WD	2016	3395	1475	1630	840	2455	520	420	2975	2875	180	x	o	o			
トヨタ	ピクシス ジョイ C X SA II 4WD	2016	3395	1475	1630	890	2455	520	420	2975	2875	180	x	o	o			
トヨタ	ピクシス ジョイ F G SA II 2WD	2016	3395	1475	1600	840	2455	520	420	2975	2875	150	x	o	o			
トヨタ	ピクシス ジョイ F G SA II 4WD	2016	3395	1475	1600	890	2455	520	420	2975	2875	150	x	o	o			
トヨタ	ピクシス ジョイ F Gターボ SA II 2WD	2016	3395	1475	1600	840	2455	520	420	2975	2875	150	x	o	o			
トヨタ	ピクシス ジョイ F X 2WD	2016	3395	1475	1600	840	2455	520	420	2975	2875	150	x	o	o			
トヨタ	ピクシス ジョイ F X 4WD	2016	3395	1475	1600	890	2455	520	420	2975	2875	150	x	o	o			
トヨタ	ピクシス ジョイ F X SA II 2WD	2016	3395	1475	1600	840	2455	520	420	2975	2875	150	x	o	o			
トヨタ	ピクシス ジョイ F X SA II 4WD	2016	3395	1475	1600	890	2455	520	420	2975	2875	150	x	o	o			
トヨタ	ピクシス ジョイ S SA II 2WD	2016	3395	1475	1600	850	2455	520	420	2975	2875	150	x	o	o			
トヨタ	ピクシス ジョイ S SA II 4WD	2016	3395	1475	1600	900	2455	520	420	2975	2875	150	x	o	o			
トヨタ	ピクシス メガ D 2WD	2015	3395	1475	1835	990	2455	505	435	2960	2890	140	x	x	o			
トヨタ	ピクシス メガ D SA 2WD	2015	3395	1475	1835	990	2455	505	435	2960	2890	140	x	x	o			
トヨタ	ピクシス メガ D SA II 2WD	2015	3395	1475	1835	990	2455	505	435	2960	2890	140	x	x	o			
トヨタ	ピクシス メガ G 2WD	2015	3395	1475	1835	1020	2455	505	435	2960	2890	140	x	x	o			
トヨタ	ピクシス メガ G 4WD	2015	3395	1475	1835	1060	2455	505	435	2960	2890	140	x	x	o			
トヨタ	ピクシス メガ G SA 2WD	2015	3395	1475	1835	1020	2455	505	435	2960	2890	140	x	x	o			
トヨタ	ピクシス メガ G SA 4WD	2015	3395	1475	1835	1060	2455	505	435	2960	2890	140	x	x	o			
トヨタ	ピクシス メガ Gターボ SA II 2WD	2015	3395	1475	1835	1020	2455	505	435	2960	2890	140	x	x	o			
トヨタ	ピクシス メガ Gターボ SA II 4WD	2015	3395	1475	1835	1060	2455	505	435	2960	2890	140	x	x	o			
トヨタ	ピクシス メガ Gターボ レジャーEd SA II 2WD	2015	3395	1475	1835	1020	2455	505	435	2960	2890	140	x	x	o			
トヨタ	ピクシス メガ Gターボ レジャーEd SA II 4WD	2015	3395	1475	1835	1060	2455	505	435	2960	2890	140	x	x	o			
トヨタ	ピクシス メガ L 2WD	2015	3395	1475	1835	1000	2455	505	435	2960	2890	140	x	x	o			
トヨタ	ピクシス メガ L 4WD	2015	3395	1475	1835	1040	2455	505	435	2960	2890	140	x	x	o			
トヨタ	ピクシス メガ L SA 2WD	2015	3395	1475	1835	1000	2455	505	435	2960	2890	140	x	x	o			
トヨタ	ピクシス メガ L SA 4WD	2015	3395	1475	1835	1040	2455	505	435	2960	2890	140	x	x	o			
トヨタ	ピクシス メガ L SA II 2WD	2015	3395	1475	1835	1000	2455	505	435	2960	2890	140	x	x	o			
トヨタ	ピクシス メガ L SA II 4WD	2015	3395	1475	1835	1040	2455	505	435	2960	2890	140	x	x	o			
トヨタ	ピクシス メガ L レジャーEd SA II 2WD	2015	3395	1475	1835	1000	2455	505	435	2960	2890	140	x	x	o			
トヨタ	ピクシス メガ L レジャーEd SA II 4WD	2015	3395	1475	1835	1040	2455	505	435	2960	2890	140	x	x	o			
トヨタ	ピクシス メガ X 2WD	2015	3395	1475	1835	1010	2455	505	435	2960	2890	140	x	x	o			
トヨタ	ピクシス メガ X 4WD	2015	3395	1475	1835	1050	2455	505	435	2960	2890	140	x	x	o			
トヨタ	ピクシス メガ X SA 2WD	2015	3395	1475	1835	1010	2455	505	435	2960	2890	140	x	x	o			
トヨタ	ピクシス メガ X SA 4WD	2015	3395	1475	1835	1050	2455	505	435	2960	2890	140	x	x	o			
トヨタ	ピクシス・スペース L 2WD	2011	3395	1475	1655	830	2490	505	400	2995	2890	160	x	o	o			
トヨタ	ピクシス・スペース L 4WD	2011	3395	1475	1655	880	2490	505	400	2995	2890	155	x	o	o			
トヨタ	ピクシス・スペース X 2WD	2011	3395	1475	1655	840	2490	505	400	2995	2890	160	x	o	o			
トヨタ	ピクシス・スペース X 4WD	2011	3395	1475	1655	890	2490	505	400	2995	2890	155	x	o	o			
トヨタ	ピクシス・スペース カスタム G 2WD	2011	3395	1475	1655	850	2490	505	400	2995	2890	160	x	o	o			
トヨタ	ピクシス・スペース カスタム G 4WD	2011	3395	1475	1655	900	2490	505	400	2995	2890	155	x	o	o			
トヨタ	ピクシス・スペース カスタム RS 2WD	2011	3395	1475	1640	880	2490	505	400	2995	2890	150	x	o	o			
トヨタ	ピクシス・スペース カスタム RS 4WD	2011	3395	1475	1640	930	2490	505	400	2995	2890	145	x	o	o			
トヨタ	ピクシス・スペース カスタム X 2WD	2011	3395	1475	1655	840	2490	505	400	2995	2890	160	x	o	o			
トヨタ	ピクシス・スペース カスタム X 4WD	2011	3395	1475	1655	890	2490	505	400	2995	2890	155	x	o	o			
トヨタ	ピクシスエポック B 2WD	2017	3395	1475	1500	650	2455	545	395	3000	2850	155	o	o	o			
トヨタ	ピクシスエポック B 4WD	2017	3395	1475	1510	720	2455	545	395	3000	2850	160	o	o	o			
トヨタ	ピクシスエポック B SA III 2WD	2017	3395	1475	1500	650	2455	545	395	3000	2850	155	o	o	o			
トヨタ	ピクシスエポック B SA III 4WD	2017	3395	1475	1510	720	2455	545	395	3000	2850	160	o	o	o			
トヨタ	ピクシスエポック D 2WD	2012	3395	1475	1500	730	2455	535	405	2990	2860	150	o	o	o			
トヨタ	ピクシスエポック G 2WD	2012	3395	1475	1500	730	2455	535	405	2990	2860	150	o	o	o			
トヨタ	ピクシスエポック G SA III 2WD	2017	3395	1475	1500	670	2455	545	395	3000	2850	155	o	o	o			
トヨタ	ピクシスエポック G SA III 4WD	2017	3395	1475	1510	740	2455	545	395	3000	2850	160	o	o	o			
トヨタ	ピクシスエポック Gf 4WD	2012	3395	1475	1500	790	2455	535	405	2990	2860	150	o	o	o			
トヨタ	ピクシスエポック L 2WD	2012	3395	1475	1500	730	2455	535	405	2990	2860	150	o	o	o			
トヨタ	ピクシスエポック L 2WD	2017	3395	1475	1500	650	2455	545	395	3000	2850	155	o	o	o			
トヨタ	ピクシスエポック L 4WD	2017	3395	1475	1510	720	2455	545	395	3000	2850	160	o	o	o			
トヨタ	ピクシスエポック L SA III 2WD	2017	3395	1475	1500	650	2455	545	395	3000	2850	155	o	o	o			
トヨタ	ピクシスエポック L SA III 4WD	2017	3395	1475	1510	720	2455	545	395	3000	2850	160	o	o	o			
トヨタ	ピクシスエポック Lf 4WD	2012	3395	1475	1500	790	2455	535	405	2990	2860	150	o	o	o			
トヨタ	ピクシスエポック X 2WD	2012	3395	1475	1500	730	2455	535	405	2990	2860	150	o	o	o			
トヨタ	ピクシスエポック X SA III 2WD	2017	3395	1475	1500	670	2455	545	395	3000	2850	155	o	o	o			
トヨタ	ピクシスエポック X SA III 4WD	2017	3395	1475	1510	740	2455	545	395	3000	2850	160	o	o	o			
トヨタ	ピクシスエポック Xf 4WD	2012	3395	1475	1500	790	2455	535	405	2990	2860	150	o	o	o			
トヨタ	プリウス G ツーリングセレクション	2009	4460	1745	1490	1350	2700	905	855	3605	3555	140	o	o	o			
トヨタ	プリウス A 2WD	2015	4540	1760	1470	1360	2700	950	890	3650	3590	130	o	o	o			



車名		発売年度	諸元										収容可否			収容不可理由		
			全長 (mm)	全幅 (mm)	全高 (mm)	車体重量 (kg)	軸距 (mm)	FOH (mm)	ROH (mm)	軸距 +FOH (mm)	軸距 +ROH (mm)	最低地上高 (mm)	L	LM	LH	L	LM	LH
トヨタ	プリウス A 4WD	2015	4540	1760	1475	1440	2700	950	890	3650	3590	135	○	○	○			
トヨタ	プリウス A ツーリングC 2WD	2015	4540	1760	1470	1370	2700	950	890	3650	3590	130	○	○	○			
トヨタ	プリウス A ツーリングC 4WD	2015	4540	1760	1475	1450	2700	950	890	3650	3590	135	○	○	○			
トヨタ	プリウス Aプレミアム 2WD	2015	4540	1760	1470	1380	2700	950	890	3650	3590	130	○	○	○			
トヨタ	プリウス Aプレミアム 4WD	2015	4540	1760	1475	1450	2700	950	890	3650	3590	135	○	○	○			
トヨタ	プリウス Aプレミアム ツーリングC 2WD	2015	4540	1760	1470	1390	2700	950	890	3650	3590	130	○	○	○			
トヨタ	プリウス Aプレミアム ツーリングC 4WD	2015	4540	1760	1475	1460	2700	950	890	3650	3590	135	○	○	○			
トヨタ	プリウス S 2WD	2015	4540	1760	1470	1310	2700	950	890	3650	3590	130	○	○	○			
トヨタ	プリウス G 2WD	2023	4600	1780	1430	1400	2750	980	870	3730	3620	150	○	○	○			
トヨタ	プリウス G E-Four	2023	4600	1780	1430	1460	2750	980	870	3730	3620	150	○	○	○			
トヨタ	プリウス PHV G	2011	4480	1745	1490	1420	2700	925	855	3625	3555	140	○	○	○			
トヨタ	プリウス PHV S	2011	4480	1745	1490	1410	2700	925	855	3625	3555	140	○	○	○			
トヨタ	プリウス S 2WD	2015	4540	1760	1470	1360	2700	950	890	3650	3590	130	○	○	○			
トヨタ	プリウス S 4WD	2015	4540	1760	1475	1430	2700	950	890	3650	3590	135	○	○	○			
トヨタ	プリウス S ツーリングC 2WD	2015	4540	1760	1470	1370	2700	950	890	3650	3590	130	○	○	○			
トヨタ	プリウス S ツーリングC 4WD	2015	4540	1760	1475	1440	2700	950	890	3650	3590	135	○	○	○			
トヨタ	プリウス U 2WD	2023	4600	1780	1420	1360	2750	980	870	3730	3620	145	○	○	○			
トヨタ	プリウス U E-Four	2023	4600	1780	1420	1420	2750	980	870	3730	3620	145	○	○	○			
トヨタ	プリウス Z 2WD	2023	4600	1780	1430	1420	2750	980	870	3730	3620	150	○	○	○			
トヨタ	プリウス Z 2WD PHEV	2023	4600	1780	1430	1570	2750	980	870	3730	3620	150	○	○	○			
トヨタ	プリウス Z E-Four	2023	4600	1780	1430	1480	2750	980	870	3730	3620	150	○	○	○			
トヨタ	プリウス a S Lセレクション 5人乗り	2011	4615	1775	1575	1450	2780	930	905	3710	3685	145	x	○	○	H		
トヨタ	プリウスPHV A	2017	4645	1760	1470	1530	2700	975	970	3675	3670	130	○	○	○			
トヨタ	プリウスPHV A プレミアム	2017	4645	1760	1470	1530	2700	975	970	3675	3670	130	○	○	○			
トヨタ	プリウスPHV A レザーパッケージ	2017	4645	1760	1470	1530	2700	975	970	3675	3670	130	○	○	○			
トヨタ	プリウスPHV G レザーパッケージ	2011	4480	1745	1490	1440	2700	925	855	3625	3555	140	○	○	○			
トヨタ	プリウスPHV S	2017	4645	1760	1470	1510	2700	975	970	3675	3670	130	○	○	○			
トヨタ	プリウスPHV S GR スポーツ	2017	4685	1760	1470	1550	2700	1000	985	3700	3685	125	○	○	○			
トヨタ	プリウスPHV S ナビパッケージ	2017	4645	1760	1470	1510	2700	975	970	3675	3670	130	○	○	○			
トヨタ	プリウスPHV S ナビパッケージ GR スポーツ	2017	4685	1760	1470	1550	2700	1000	985	3700	3685	125	○	○	○			
トヨタ	プリウスa G 5人乗り	2011	4615	1775	1575	1470	2780	930	905	3710	3685	145	x	○	○	H		
トヨタ	プリウスa G 7人乗り	2011	4615	1775	1575	1480	2780	930	905	3710	3685	145	x	○	○	H		
トヨタ	プリウスa G ツーリングse, スカイL pack, 7乗	2011	4615	1775	1600	1490	2780	930	905	3710	3685	145	x	○	○	H		
トヨタ	プリウスa G ツーリングセレクション5人乗り	2011	4615	1775	1575	1470	2780	930	905	3710	3685	145	x	○	○	H		
トヨタ	プリウスa S 5人乗り	2011	4615	1775	1575	1450	2780	930	905	3710	3685	145	x	○	○	H		
トヨタ	プリウスa S ツーリングセレクション5人乗り	2011	4615	1775	1575	1460	2780	930	905	3710	3685	145	x	○	○	H		
トヨタ	プロボックス 1.3L DX 2WD	2014	4245	1690	1525	1090	2550	800	895	3350	3445	140	○	○	○	H		
トヨタ	プロボックス 1.3L DXコンフォート 2WD	2014	4245	1690	1525	1090	2550	800	895	3350	3445	140	○	○	○	H		
トヨタ	プロボックス 1.3L GL 2WD	2014	4245	1690	1525	1090	2550	800	895	3350	3445	140	○	○	○	H		
トヨタ	プロボックス 1.5L DX 2WD	2014	4245	1690	1525	1090	2550	800	895	3350	3445	140	○	○	○	H		
トヨタ	プロボックス 1.5L DX 4WD	2014	4245	1690	1530	1170	2550	800	895	3350	3445	130	○	○	○	H		
トヨタ	プロボックス 1.5L DXコンフォート 2WD	2014	4245	1690	1525	1090	2550	800	895	3350	3445	140	○	○	○	H		
トヨタ	プロボックス 1.5L DXコンフォート 4WD	2014	4245	1690	1530	1170	2550	800	895	3350	3445	130	○	○	○	H		
トヨタ	プロボックス 1.5L F 2WD	2014	4245	1690	1525	1090	2550	800	895	3350	3445	140	○	○	○	H		
トヨタ	プロボックス 1.5L F 4WD	2014	4245	1690	1530	1170	2550	800	895	3350	3445	130	○	○	○	H		
トヨタ	プロボックス 1.5L GL 2WD	2014	4245	1690	1525	1090	2550	800	895	3350	3445	140	○	○	○	H		
トヨタ	プロボックス 1.5L GL 4WD	2014	4245	1690	1530	1170	2550	800	895	3350	3445	130	○	○	○	H		
トヨタ	ポルテ F 1.5L 2WD	2012	3995	1695	1690	1150	2600	745	650	3345	3250	145	x	○	○	H		
トヨタ	ポルテ F 1.5L 4WD	2012	3995	1695	1720	1230	2600	745	650	3345	3250	130	x	○	○	H		
トヨタ	ポルテ G 1.5L 2WD	2012	3995	1695	1690	1150	2600	745	650	3345	3250	145	x	○	○	H		
トヨタ	ポルテ G 1.5L 4WD	2012	3995	1695	1720	1230	2600	745	650	3345	3250	130	x	○	○	H		
トヨタ	ポルテ V 1.3L 2WD	2012	3995	1695	1690	1100	2600	745	650	3345	3250	145	x	○	○	H		
トヨタ	ポルテ X 1.3L 2WD	2012	3995	1695	1690	1110	2600	745	650	3345	3250	145	x	○	○	H		
トヨタ	ポルテ X 1.5L 2WD	2012	3995	1695	1690	1140	2600	745	650	3345	3250	145	x	○	○	H		
トヨタ	ポルテ X 1.5L 4WD	2012	3995	1695	1720	1230	2600	745	650	3345	3250	130	x	○	○	H		
トヨタ	ポルテ Y 1.5L 2WD	2012	3995	1695	1690	1160	2600	745	650	3345	3250	145	x	○	○	H		
トヨタ	ポルテ Y 1.5L 4WD	2012	3995	1695	1720	1240	2600	745	650	3345	3250	130	x	○	○	H		
トヨタ	マークX 250G	2009	4730	1795	1435	1510	2850	815	1065	3665	3915	155	○	○	○			
トヨタ	マークX 250G Four 4WD	2009	4730	1795	1445	1560	2850	815	1065	3665	3915	150	○	○	○			
トヨタ	マークX 350S	2009	4730	1795	1435	1550	2850	815	1065	3665	3915	155	○	○	○			
トヨタ	マークX プレミアム	2009	4730	1795	1435	1550	2850	815	1065	3665	3915	155	○	○	○			
トヨタ	マークXジオ 2.4L エアリアル 4WD 7乗	2009	4705	1785	1565	1630	2780	930	995	3710	3775	150	x	○	○	H		
トヨタ	マークXジオ 240ファイブスタイル 2WD	2010	4965	1785	1550	1550	2780	910	1005	3690	3785	150	○	○	○	H		
トヨタ	マークXジオ 240ファイブスタイル 4WD	2010	4965	1785	1565	1610	2780	910	1005	3690	3785	150	x	○	○	H		
トヨタ	ヤリス ハイブリッド G 4WD	2022	3940	1695	1515	1170	2550	810	580	3360	3130	160	○	○	○	H		
トヨタ	ヤリスクロス ハイブリッド アドベンチャー 4WD	2022	4200	1765	1590	1270	2560	860	780	3420	3340	170	x	○	○	H		
トヨタ	ライズ ハイブリッド Z 2WD	2022	3995	1695	1620	1070	2525	790	680	3315	3205	185	x	○	○	H		
トヨタ	ラクティス G 1.3L 2WD	2010	3995	1695	1585	1090	2550	765	680	3315	3230	145	x	○	○	H		
トヨタ	ラクティス G 1.5L 2WD	2010	3995	1695	1585	1110	2550	765	680	3315	3230	145	x	○	○	H		
トヨタ	ラクティス G 1.5L 2WD タイプI	2010	3950	1695	1705	1160	2550	760	635	3310	3185	145	x	○	○	H		

車名		発売年度	諸元									収容可否			収容不可理由			
			全長 (mm)	全幅 (mm)	全高 (mm)	車体重量 (kg)	軸距 (mm)	FOH (mm)	ROH (mm)	軸距 +FOH (mm)	軸距 +ROH (mm)	最低地上高 (mm)	L	LM	LH	L	LM	LH
トヨタ	ラクティス G 1.5L 4WD	2010	3995	1695	1605	1170	2550	765	680	3315	3230	130	x	o	o	H		
トヨタ	ラクティス L'epice 1.3L 2WD	2010	3995	1695	1585	1090	2550	765	680	3315	3230	145	x	o	o	H		
トヨタ	ラクティス L'epice 1.5L 2WD	2010	3995	1695	1585	1110	2550	765	680	3315	3230	145	x	o	o	H		
トヨタ	ラクティス L'epice 1.5L 4WD	2010	3995	1695	1605	1170	2550	765	680	3315	3230	130	x	o	o	H		
トヨタ	ラクティス S 1.5L 2WD	2010	3995	1695	1585	1110	2550	765	680	3315	3230	145	x	o	o	H		
トヨタ	ラクティス X 1.3L 2WD	2010	3995	1695	1585	1090	2550	765	680	3315	3230	145	x	o	o	H		
トヨタ	ラクティス X 1.3L 2WD タイプI	2010	3950	1695	1705	1140	2550	760	635	3310	3185	145	x	o	o	H		
トヨタ	ラクティス X 1.5L 2WD	2010	3995	1695	1585	1110	2550	765	680	3315	3230	145	x	o	o	H		
トヨタ	ラクティス X 1.5L 4WD	2010	3995	1695	1605	1170	2550	765	680	3315	3230	130	x	o	o	H		
トヨタ	ラッシュ G	2009	4005	1695	1705	1200	2580	680	625	3260	3205	200	x	o	o	H		
トヨタ	ランドクルーザー ZX	2009	4950	1970	1915	2700	2850	930	1170	3780	4020	225	x	x	x	W-H-M	W-H-M	W-M
トヨタ	ランドクルーザー AX G60th BKレザーセレクシ	2010	4950	1970	1880	2530	2850	940	1160	3790	4010	225	x	x	x	W-H-M	W-H-M	W-M
トヨタ	ランドクルーザー GX	2010	4950	1970	1880	2430	2850	940	1160	3790	4010	225	x	x	x	W-H-M	W-H-M	W-M
トヨタ	ランドクルーザー ZX 60th BKレザーセレク	2010	4950	1970	1915	2700	2850	940	1160	3790	4010	225	x	x	x	W-H-M	W-H-M	W-M
トヨタ	ランドクルーザー ガソリン ZX	2021	4985	1980	1925	2500	2850	945	1190	3795	4040	225	x	x	x	W-H-M	W-H-M	W-M
トヨタ	ランドクルーザー70 パン	2014	4810	1870	1920	2120	2730	855	1225	3585	3955	200	x	x	x	H-TD	H-TD	TD
トヨタ	ランドクルーザーブラッド TX ガソリン 5人乗り	2022	4825	1885	1850	2050	2790	960	1075	3750	3865	220	x	x	o	H	H	W
トヨタ	ランドクルーザーブラッド TX ガソリン 7人乗り	2022	4825	1885	1850	2090	2790	960	1075	3750	3865	220	x	x	o	H	H	W
トヨタ	ランドクルーザーブラッド TX ディーゼル 5人乗り	2022	4825	1885	1850	2180	2790	960	1075	3750	3865	220	x	x	o	H	H	W
トヨタ	ランドクルーザーブラッド TX ディーゼル 7人乗り	2022	4825	1885	1850	2220	2790	960	1075	3750	3865	220	x	x	o	H	H	W
トヨタ	ランドクルーザーブラッド TZ-G ディーゼル 7人乗り	2022	4825	1885	1835	2330	2790	960	1075	3750	3865	220	x	x	x	H-M	H-M	M
トヨタ	ルーミー G 2WD	2016	3700	1670	1735	1070	2490	650	560	3140	3050	130	x	o	o	H		
トヨタ	ルーミー G 4WD	2016	3700	1670	1735	1130	2490	650	560	3140	3050	130	x	o	o	H		
トヨタ	ルーミー G S 2WD	2016	3700	1670	1735	1070	2490	650	560	3140	3050	130	x	o	o	H		
トヨタ	ルーミー G S 4WD	2016	3700	1670	1735	1130	2490	650	560	3140	3050	130	x	o	o	H		
トヨタ	ルーミー G-T 2WD	2016	3700	1670	1735	1100	2490	650	560	3140	3050	130	x	o	o	H		
トヨタ	ルーミー X 2WD	2016	3700	1670	1735	1070	2490	650	560	3140	3050	130	x	o	o	H		
トヨタ	ルーミー X 4WD	2016	3700	1670	1735	1130	2490	650	560	3140	3050	130	x	o	o	H		
トヨタ	ルーミー X S 2WD	2016	3700	1670	1735	1070	2490	650	560	3140	3050	130	x	o	o	H		
トヨタ	ルーミー X S 4WD	2016	3700	1670	1735	1130	2490	650	560	3140	3050	130	x	o	o	H		
トヨタ	ルーミー カスタム G 4WD	2022	3705	1670	1735	1140	2490	655	560	3145	3050	130	x	o	o	H		
トヨタ	ルーミー カスタムG 2WD	2016	3725	1670	1735	1080	2490	675	560	3165	3050	130	x	o	o	H		
トヨタ	ルーミー カスタムG 4WD	2016	3725	1670	1735	1130	2490	675	560	3165	3050	130	x	o	o	H		
トヨタ	ルーミー カスタムG S 2WD	2016	3725	1670	1735	1080	2490	675	560	3165	3050	130	x	o	o	H		
トヨタ	ルーミー カスタムG S 4WD	2016	3725	1670	1735	1130	2490	675	560	3165	3050	130	x	o	o	H		
トヨタ	ルーミー カスタムG-T 2WD	2016	3725	1670	1735	1100	2490	675	560	3165	3050	130	x	o	o	H		
トヨタ	レジアスエース パン L W M スーパーGL	2009	4840	1880	2105	2000	2570	1185	1085	3755	3655	195	x	x	x	H-F	H-F	H-F
トヨタ	レジアスエース パン L 標準 スーパーGL	2009	4695	1695	1980	1920	2570	1045	1080	3615	3650	195	x	x	o	H	H	H
レクサス	CT200h 2WD	2011	4320	1765	1450	1380	2600	935	785	3535	3385	140	o	o	o			
レクサス	CT200h 2WD version L	2011	4320	1765	1460	1400	2600	935	785	3535	3385	150	o	o	o			
レクサス	ES300h	2018	4975	1865	1445	1680	2870	1005	1100	3875	3970	145	o	o	o			
レクサス	ES300h Fスポーツ	2018	4975	1865	1445	1720	2870	1005	1100	3875	3970	145	o	o	o			
レクサス	ES300h バージョンL	2018	4975	1865	1445	1730	2870	1005	1100	3875	3970	145	o	o	o			
レクサス	GS F	2015	4915	1855	1440	1830	2850	930	1135	3780	3985	130	o	o	o			
レクサス	GS250 2WD	2012	4850	1840	1455	1640	2850	845	1155	3695	4005	130	o	o	o			
レクサス	GS250 Fスポーツ 2WD	2012	4850	1840	1455	1670	2850	845	1155	3695	4005	130	o	o	o			
レクサス	GS250 Iパッケージ 2WD	2012	4850	1840	1455	1640	2850	845	1155	3695	4005	130	o	o	o			
レクサス	GS250 バージョンL 2WD	2012	4850	1840	1455	1670	2850	845	1155	3695	4005	130	o	o	o			
レクサス	GS350 2WD	2012	4850	1840	1455	1650	2850	845	1155	3695	4005	130	o	o	o			
レクサス	GS350 AWD	2012	4850	1840	1470	1730	2850	845	1155	3695	4005	140	o	o	o			
レクサス	GS350 Fスポーツ 2WD	2012	4850	1840	1455	1690	2850	845	1155	3695	4005	130	o	o	o			
レクサス	GS350 Fスポーツ AWD	2012	4850	1840	1470	1760	2850	845	1155	3695	4005	140	o	o	o			
レクサス	GS350 Iパッケージ 2WD	2012	4850	1840	1455	1650	2850	845	1155	3695	4005	130	o	o	o			
レクサス	GS350 Iパッケージ AWD	2012	4850	1840	1470	1730	2850	845	1155	3695	4005	140	o	o	o			
レクサス	GS350 バージョンL 2WD	2012	4850	1840	1455	1690	2850	845	1155	3695	4005	130	o	o	o			
レクサス	GS350 バージョンL AWD	2012	4850	1840	1470	1760	2850	845	1155	3695	4005	140	o	o	o			
レクサス	GS450h	2012	4850	1840	1455	1820	2850	845	1155	3695	4005	130	o	o	o			
レクサス	GS450h Fスポーツ	2012	4850	1840	1455	1860	2850	845	1155	3695	4005	130	o	o	o			
レクサス	GS450h Iパッケージ	2012	4850	1840	1455	1820	2850	845	1155	3695	4005	130	o	o	o			
レクサス	GS450h バージョンL	2012	4850	1840	1455	1860	2850	845	1155	3695	4005	130	o	o	o			
レクサス	HS 250h	2009	4700	1785	1505	1640	2700	980	1020	3680	3720	155	o	o	o			
レクサス	IS 250 AWD	2008	4585	1795	1445	1640	2730	820	1035	3550	3765	135	o	o	o			
レクサス	IS 250C	2009	4635	1795	1415	1730	2730	820	1085	3550	3815	130	o	o	o			
レクサス	IS IS500 F スポーツパフォーマンス 2WD	2022	4760	1840	1435	1720	2800	925	1035	3725	3835	140	o	o	o			
レクサス	IS 250 2WD	2010	4585	1795	1430	1570	2730	790	1065	3520	3795	145	o	o	o			
レクサス	IS 250 2WD	2013	4665	1810	1430	1580	2800	835	1030	3635	3830	135	o	o	o			
レクサス	IS 250 AWD	2010	4585	1795	1445	1640	2730	790	1065	3520	3795	135	o	o	o			
レクサス	IS 250 AWD	2013	4665	1810	1430	1660	2800	835	1030	3635	3830	130	o	o	o			
レクサス	IS 250 Fスポーツ 2WD	2013	4665	1810	1430	1580	2800	835	1030	3635	3830	135	o	o	o			
レクサス	IS 250 Fスポーツ AWD	2013	4665	1810	1430	1660	2800	835	1030	3635	3830	130	o	o	o			

車名		発売年度	諸元										収容可否			収容不可理由		
			全長 (mm)	全幅 (mm)	全高 (mm)	車体重量 (kg)	軸距 (mm)	FOH (mm)	ROH (mm)	軸距 +FOH (mm)	軸距 +ROH (mm)	最低地上高 (mm)	L	LM	LH	L	LM	LH
レクサス	IS250 バージョンL 2WD	2013	4665	1810	1430	1580	2800	835	1030	3635	3830	135	○	○	○			
レクサス	IS250 バージョンL AWD	2013	4665	1810	1430	1660	2800	835	1030	3635	3830	130	○	○	○			
レクサス	IS250C	2010	4635	1795	1415	1730	2730	810	1095	3540	3825	130	○	○	○			
レクサス	IS300h 2WD	2013	4665	1810	1430	1670	2800	835	1030	3635	3830	135	○	○	○			
レクサス	IS300h Fスポーツ 2WD	2013	4665	1810	1430	1670	2800	835	1030	3635	3830	135	○	○	○			
レクサス	IS300h バージョンL 2WD	2013	4665	1810	1430	1670	2800	835	1030	3635	3830	135	○	○	○			
レクサス	IS350 2WD	2010	4585	1795	1430	1600	2730	790	1065	3520	3795	145	○	○	○			
レクサス	IS350 2WD	2013	4665	1810	1430	1630	2800	835	1030	3635	3830	135	○	○	○			
レクサス	IS350 Fスポーツ 2WD	2013	4665	1810	1430	1640	2800	835	1030	3635	3830	135	○	○	○			
レクサス	IS350 バージョンL 2WD	2013	4665	1810	1430	1630	2800	835	1030	3635	3830	135	○	○	○			
レクサス	L BX クール (E-Four)	2023	4190	1825	1545	1390	2580	870	740	3450	3320	170	○	○	○	H		
レクサス	L BX クール (FF)	2023	4190	1825	1545	1310	2580	870	740	3450	3320	170	○	○	○	H		
レクサス	L BX リラックス (E-Four)	2023	4190	1825	1545	1390	2580	870	740	3450	3320	170	○	○	○	H		
レクサス	L BX リラックス (FF)	2023	4190	1825	1545	1310	2580	870	740	3450	3320	170	○	○	○	H		
レクサス	LC500	2017	4770	1920	1345	1940	2870	930	970	3800	3840	135	x	x	x	W	W	W
レクサス	LC500 Lパッケージ	2017	4770	1920	1345	1960	2870	930	970	3800	3840	135	x	x	x	W	W	W
レクサス	LC500 Sパッケージ	2017	4770	1920	1345	1960	2870	930	970	3800	3840	135	x	x	x	W	W	W
レクサス	LC500h	2017	4770	1920	1345	2000	2870	930	970	3800	3840	140	x	x	x	W	W	W
レクサス	LC500h Lパッケージ	2017	4770	1920	1345	2020	2870	930	970	3800	3840	140	x	x	x	W	W	W
レクサス	LC500h Sパッケージ	2017	4770	1920	1345	2020	2870	930	970	3800	3840	140	x	x	x	W	W	W
レクサス	LFA	2010	4505	1895	1220	1480	2605	940	960	3545	3565	115	○	○	○	W	W	W
レクサス	LM500h エグゼクティブ	2023	5125	1890	1955	2460	3000	1015	1110	4015	4110	140	x	x	x	H-M	M	M
レクサス	LS 460 AWD	2008	5030	1875	1475	2080	2970	885	1175	3855	4145	140	○	○	○			
レクサス	LS 460L AWD	2008	5150	1875	1475	2220	3090	885	1175	3975	4265	140	○	○	○			
レクサス	LS500 2WD	2017	5235	1900	1450	2150	3125	940	1170	4065	4295	140	○	○	○	W	W	W
レクサス	LS500 AWD	2017	5235	1900	1460	2240	3125	940	1170	4065	4295	130	○	○	○	W	W	W
レクサス	LS500 Fスポーツ 2WD	2017	5235	1900	1450	2230	3125	940	1170	4065	4295	140	○	○	○	W	W	W
レクサス	LS500 Fスポーツ AWD	2017	5235	1900	1460	2290	3125	940	1170	4065	4295	130	○	○	○	W-M	W-M	W-M
レクサス	LS500 Iパッケージ 2WD	2017	5235	1900	1450	2160	3125	940	1170	4065	4295	140	○	○	○	W	W	W
レクサス	LS500 Iパッケージ AWD	2017	5235	1900	1460	2250	3125	940	1170	4065	4295	130	○	○	○	W-M	W-M	W-M
レクサス	LS500 エグゼクティブ 2WD	2017	5235	1900	1450	2260	3125	940	1170	4065	4295	140	○	○	○	W-M	W-M	W-M
レクサス	LS500 エグゼクティブ AWD	2017	5235	1900	1460	2350	3125	940	1170	4065	4295	130	x	x	x	M	M	M
レクサス	LS500 バージョンL 2WD	2017	5235	1900	1450	2240	3125	940	1170	4065	4295	140	○	○	○	W	W	W
レクサス	LS500 バージョンL AWD	2017	5235	1900	1460	2330	3125	940	1170	4065	4295	130	x	x	x	M	M	M
レクサス	LS500h 2WD	2017	5235	1900	1450	2210	3125	940	1170	4065	4295	140	○	○	○	W	W	W
レクサス	LS500h AWD	2017	5235	1900	1460	2280	3125	940	1170	4065	4295	140	○	○	○	W-M	W-M	W-M
レクサス	LS500h Fスポーツ 2WD	2017	5235	1900	1450	2290	3125	940	1170	4065	4295	140	○	○	○	W-M	W-M	W-M
レクサス	LS500h Fスポーツ AWD	2017	5235	1900	1460	2330	3125	940	1170	4065	4295	140	x	x	x	M	M	M
レクサス	LS500h Iパッケージ 2WD	2017	5235	1900	1450	2220	3125	940	1170	4065	4295	140	○	○	○	W	W	W
レクサス	LS500h Iパッケージ AWD	2017	5235	1900	1460	2290	3125	940	1170	4065	4295	140	○	○	○	W-M	W-M	W-M
レクサス	LS500h エグゼクティブ 2WD	2017	5235	1900	1450	2320	3125	940	1170	4065	4295	140	x	x	x	M	M	M
レクサス	LS500h エグゼクティブ AWD	2017	5235	1900	1460	2390	3125	940	1170	4065	4295	140	x	x	x	M	M	M
レクサス	LS500h バージョンL 2WD	2017	5235	1900	1450	2300	3125	940	1170	4065	4295	140	○	○	○	W-M	W-M	W-M
レクサス	LS500h バージョンL AWD	2017	5235	1900	1460	2370	3125	940	1170	4065	4295	140	x	x	x	M	M	M
レクサス	LX570	2015	5065	1980	1910	2720	2850	1020	1195	3870	4045	225	x	x	x	W-H-M	W-H-M	W-M
レクサス	NX200t 2WD	2014	4630	1845	1645	1710	2660	1005	965	3665	3625	165	x	○	○	H		
レクサス	NX200t AWD	2014	4630	1845	1645	1770	2660	1005	965	3665	3625	165	x	○	○	H		
レクサス	NX200t Fスポーツ 2WD	2014	4630	1845	1645	1740	2660	1005	965	3665	3625	165	x	○	○	H		
レクサス	NX200t Fスポーツ AWD	2014	4630	1845	1645	1800	2660	1005	965	3665	3625	165	x	○	○	H		
レクサス	NX200t Iパッケージ 2WD	2014	4630	1845	1645	1710	2660	1005	965	3665	3625	165	x	○	○	H		
レクサス	NX200t Iパッケージ AWD	2014	4630	1845	1645	1770	2660	1005	965	3665	3625	165	x	○	○	H		
レクサス	NX200t バージョンL 2WD	2014	4630	1845	1645	1740	2660	1005	965	3665	3625	165	x	○	○	H		
レクサス	NX200t バージョンL AWD	2014	4630	1845	1645	1800	2660	1005	965	3665	3625	165	x	○	○	H		
レクサス	NX300 2WD	2017	4640	1845	1645	1710	2660	1000	980	3660	3640	165	x	○	○	H		
レクサス	NX300 AWD	2017	4640	1845	1645	1770	2660	1000	980	3660	3640	165	x	○	○	H		
レクサス	NX300 Fスポーツ 2WD	2017	4640	1845	1645	1740	2660	1000	980	3660	3640	165	x	○	○	H		
レクサス	NX300 Fスポーツ AWD	2017	4640	1845	1645	1800	2660	1000	980	3660	3640	165	x	○	○	H		
レクサス	NX300 Iパッケージ 2WD	2017	4640	1845	1645	1710	2660	1000	980	3660	3640	165	x	○	○	H		
レクサス	NX300 Iパッケージ AWD	2017	4640	1845	1645	1770	2660	1000	980	3660	3640	165	x	○	○	H		
レクサス	NX300 バージョンL 2WD	2017	4640	1845	1645	1740	2660	1000	980	3660	3640	165	x	○	○	H		
レクサス	NX300 バージョンL AWD	2017	4640	1845	1645	1800	2660	1000	980	3660	3640	165	x	○	○	H		
レクサス	NX300h 2WD	2014	4630	1845	1645	1760	2660	1005	965	3665	3625	170	x	○	○	H		
レクサス	NX300h AWD	2014	4630	1845	1645	1820	2660	1005	965	3665	3625	170	x	○	○	H		
レクサス	NX300h Fスポーツ 2WD	2014	4630	1845	1645	1790	2660	1005	965	3665	3625	170	x	○	○	H		
レクサス	NX300h Fスポーツ AWD	2014	4630	1845	1645	1850	2660	1005	965	3665	3625	170	x	○	○	H		
レクサス	NX300h Iパッケージ 2WD	2014	4630	1845	1645	1760	2660	1005	965	3665	3625	170	x	○	○	H		
レクサス	NX300h Iパッケージ AWD	2014	4630	1845	1645	1820	2660	1005	965	3665	3625	170	x	○	○	H		
レクサス	NX300h バージョンL 2WD	2014	4630	1845	1645	1790	2660	1005	965	3665	3625	170	x	○	○	H		
レクサス	NX300h バージョンL AWD	2014	4630	1845	1645	1850	2660	1005	965	3665	3625	170	x	○	○	H		
レクサス	RC F 2WD	2014	4705	1850	1390	1790	2730	910	1065	3640	3795	130	○	○	○			



車 名		発売 年度	諸 元									収容可否			収容不可理由			
			全長 (mm)	全幅 (mm)	全高 (mm)	車体 重量 (kg)	軸距 (mm)	FOH (mm)	ROH (mm)	軸距 +FOH (mm)	軸距 +ROH (mm)	最低 地上高 (mm)	L	LM	LH	L	LM	LH
日産	エクストレイル 20X 2WD 2列	2013	4640	1820	1715	1440	2705	930	1005	3635	3710	205	x	o	o			
日産	エクストレイル 20X 2WD 3列	2013	4640	1820	1715	1510	2705	930	1005	3635	3710	205	x	o	o			
日産	エクストレイル 20X 4WD 2列	2013	4640	1820	1715	1500	2705	930	1005	3635	3710	205	x	o	o			
日産	エクストレイル 20X 4WD 3列	2013	4640	1820	1715	1570	2705	930	1005	3635	3710	205	x	o	o			
日産	エクストレイル 20X xtrX 4WD 2列	2013	4670	1820	1715	1510	2705	945	1020	3650	3725	205	x	o	o			
日産	エクストレイル 20X xtrX 4WD 3列	2013	4670	1820	1715	1580	2705	945	1020	3650	3725	205	x	o	o			
日産	エクストレイル 20X xtrX EB-P 4WD 2列	2013	4670	1820	1715	1510	2705	945	1020	3650	3725	205	x	o	o			
日産	エクストレイル 20X xtrX EM-P 4WD 3列	2013	4670	1820	1715	1580	2705	945	1020	3650	3725	205	x	o	o			
日産	エクストレイル 20X EMB-P 2WD 2列	2013	4640	1820	1715	1440	2705	930	1005	3635	3710	205	x	o	o			
日産	エクストレイル 20X EMB-P 2WD 3列	2013	4640	1820	1715	1510	2705	930	1005	3635	3710	205	x	o	o			
日産	エクストレイル 20X EB-P 4WD 2列	2013	4640	1820	1715	1500	2705	930	1005	3635	3710	205	x	o	o			
日産	エクストレイル 20X EB-P 4WD 3列	2013	4640	1820	1715	1570	2705	930	1005	3635	3710	205	x	o	o			
日産	エルグランド 250XG 2WD	2010	4915	1850	1805	1900	3000	880	1035	3880	4035	140	x	x	o		H	
日産	エルグランド 250XG 4WD	2010	4915	1850	1805	1960	3000	880	1035	3880	4035	140	x	x	o		H	
日産	エルグランド 250ハイウェイスター 2WD 8乗	2010	4915	1850	1815	1920	3000	880	1035	3880	4035	150	x	x	o		H	
日産	エルグランド 250ハイウェイスター 4WD 8乗	2010	4915	1850	1815	1980	3000	880	1035	3880	4035	150	x	x	o		H	
日産	エルグランド 250ライダー 2WD 8乗	2010	4980	1850	1815	1930	3000	925	1055	3925	4055	150	x	x	o		H	
日産	エルグランド 250ライダー 4WD 8乗	2010	4980	1850	1815	2010	3000	925	1055	3925	4055	150	x	x	o		H	
日産	エルグランド 350ハイウェイスター プレミアム クロム 4WD	2022	4975	1850	1815	2080	3000	930	1045	3930	4045	150	x	x	o		H	
日産	エルグランド 350VIP 2WD	2010	4915	1850	1815	2100	3000	880	1035	3880	4035	150	x	x	o		H	
日産	エルグランド 350VIP 4WD	2010	4915	1850	1815	2160	3000	880	1035	3880	4035	150	x	x	o		H	
日産	エルグランド 350ハイウェイスター 2WD 8乗	2010	4915	1850	1815	2000	3000	880	1035	3880	4035	150	x	x	o		H	
日産	エルグランド 350ハイウェイスター 4WD 8乗	2010	4915	1850	1815	2060	3000	880	1035	3880	4035	150	x	x	o		H	
日産	エルグランド 350ハイウェイスター プレミアム 2WD	2010	4915	1850	1815	2020	3000	880	1035	3880	4035	150	x	x	o		H	
日産	エルグランド 350ハイウェイスター プレミアム 4WD	2010	4915	1850	1815	2080	3000	880	1035	3880	4035	150	x	x	o		H	
日産	エルグランド 350ライダー 2WD	2010	4980	1850	1815	2010	3000	925	1055	3925	4055	150	x	x	o		H	
日産	エルグランド 350ライダー 4WD	2010	4980	1850	1815	2070	3000	925	1055	3925	4055	150	x	x	o		H	
日産	オッティ RX FOUR 4WD	2008	3395	1475	1570	940	2340	555	500	2895	2840	160	x	o	o			
日産	キックス RX	2008	3395	1475	1635	980	2280	590	525	2870	2805	195	x	o	o			
日産	キャラバン Lボディ スーパーDX	2009	4695	1690	1990	1920	2415	1185	1095	3600	3510	170	x	x	x	H-F	H-F	F
日産	キャラバン スーパーロングボディDX	2009	4995	1690	2285	1780	2715	1185	1095	3900	3810	170	x	x	x	H-F	H-F	H-F
日産	キャラバンコーチ GX	2009	4995	1690	2285	1950	2715	1185	1095	3900	3810	170	x	x	x	H-F	H-F	H-F
日産	シーマ ハイブリッド	2012	5120	1845	1510	1930	3050	925	1145	3975	4195	155	o	o	o			
日産	シーマ ハイブリッド VIP	2012	5120	1845	1510	1950	3050	925	1145	3975	4195	155	o	o	o			
日産	シーマ ハイブリッド VIP G	2012	5120	1845	1510	1950	3050	925	1145	3975	4195	155	o	o	o			
日産	ジューク 15RS	2010	4135	1765	1565	1170	2530	855	750	3385	3280	170	x	o	o			
日産	ジューク 15RX	2010	4135	1765	1565	1170	2530	855	750	3385	3280	170	x	o	o			
日産	シルフィ G	2012	4615	1760	1495	1240	2700	900	1015	3600	3715	165	o	o	o			
日産	シルフィ S	2012	4615	1760	1495	1230	2700	900	1015	3600	3715	165	o	o	o			
日産	シルフィ X	2012	4615	1760	1495	1230	2700	900	1015	3600	3715	165	o	o	o			
日産	スカイライン 350GT F-ハイブリッド	2014	4790	1820	1450	1840	2850	845	1095	3695	3945	120	o	o	o			
日産	スカイライン 350GT F-ハイブリッド タイプP	2014	4790	1820	1450	1850	2850	845	1095	3695	3945	120	o	o	o			
日産	スカイライン 350GT F-ハイブリッド タイプSP	2014	4800	1820	1450	1880	2850	855	1095	3705	3945	120	o	o	o			
日産	スカイライン 350GT ハイブリッド	2014	4790	1820	1440	1760	2850	845	1095	3695	3945	130	o	o	o			
日産	スカイライン 350GT ハイブリッド タイプP	2014	4790	1820	1440	1770	2850	845	1095	3695	3945	130	o	o	o			
日産	スカイライン 350GT ハイブリッド タイプSP	2014	4800	1820	1440	1800	2850	855	1095	3705	3945	130	o	o	o			
日産	スカイライン 400R 2WD	2022	4810	1820	1440	1760	2850	865	1095	3715	3945	130	o	o	o			
日産	スカイライン クロスオーバー 350 タイプP	2009	4635	1800	1575	1820	2800	880	955	3680	3755	150	x	o	o			
日産	セレナ e-パワー X	2018	4690	1695	1865	1730	2860	890	940	3750	3800	140	x	x	o		H	
日産	セレナ e-パワー XV	2018	4690	1695	1865	1750	2860	890	940	3750	3800	140	x	x	o		H	
日産	セレナ e-パワー オーテック	2018	4810	1740	1865	1770	2860	950	1000	3810	3860	140	x	x	o		H	
日産	セレナ e-パワー ハイウェイスター	2018	4770	1740	1865	1740	2860	940	970	3800	3830	140	x	x	o		H	
日産	セレナ e-パワー ハイウェイスターV	2018	4770	1740	1865	1760	2860	940	970	3800	3830	140	x	x	o		H	
日産	セレナ e-パワー ルキシオン 2WD	2022	4765	1715	1885	1850	2870	915	980	3785	3850	135	x	x	o		H	
日産	セレナ G 2WD	2016	4690	1695	1865	1680	2860	890	940	3750	3800	160	x	x	o		H	
日産	セレナ G 4WD	2016	4690	1695	1875	1770	2860	890	940	3750	3800	140	x	x	o		H	
日産	セレナ S 2WD	2016	4690	1695	1865	1630	2860	890	940	3750	3800	160	x	x	o		H	
日産	セレナ X 2WD	2016	4690	1695	1865	1650	2860	890	940	3750	3800	160	x	x	o		H	
日産	セレナ X 4WD	2016	4690	1695	1875	1740	2860	890	940	3750	3800	140	x	x	o		H	
日産	セレナ オーテック 2WD	2018	4810	1740	1865	1700	2860	950	1000	3810	3860	160	x	x	o		H	
日産	セレナ オーテック 4WD	2018	4810	1740	1875	1780	2860	950	1000	3810	3860	140	x	x	o		H	
日産	セレナ オーテック スポーツバック	2018	4810	1740	1850	1740	2860	950	1000	3810	3860	140	x	x	o		H	
日産	セレナ ハイウェイスター 2WD	2016	4770	1740	1865	1650	2860	940	970	3800	3830	160	x	x	o		H	
日産	セレナ ハイウェイスター 2WD	2016	4770	1740	1875	1740	2860	940	970	3800	3830	140	x	x	o		H	
日産	セレナ ハイウェイスター Pro-P ed 2WD	2016	4770	1740	1865	1680	2860	940	970	3800	3830	160	x	x	o		H	
日産	セレナ ハイウェイスター プロパイロットエディション 4WD	2016	4770	1740	1875	1760	2860	940	970	3800	3830	140	x	x	o		H	
日産	セレナ ハイウェイスターG 2WD	2016	4770	1740	1865	1700	2860	940	970	3800	3830	160	x	x	o		H	
日産	セレナ ハイウェイスターG Pro-P ed 2WD	2016	4770	1740	1865	1710	2860	940	970	3800	3830	160	x	x	o		H	
日産	セレナ ライダー 2WD	2016	4845	1755	1865	1720	2860	995	990	3855	3850	160	x	x	o		H	
日産	セレナ ライダー 4WD	2016	4845	1755	1875	1800	2860	995	990	3855	3850	140	x	x	o		H	

車名		発売年度	諸元									収容可否			収容不可理由			
			全長 (mm)	全幅 (mm)	全高 (mm)	車体重量 (kg)	軸距 (mm)	FOH (mm)	ROH (mm)	軸距+FOH (mm)	軸距+ROH (mm)	最低地上高 (mm)	L	LM	LH	L	LM	LH
日産	セレナ ライダー Pro-P ed 2WD	2016	4845	1755	1865	1730	2860	995	990	3855	3850	160	x	x	○	H	H	
日産	セレナ ライダー Pro-P ed 4WD	2016	4845	1755	1875	1800	2860	995	990	3855	3850	140	x	x	○	H	H	
日産	セレナ ライダー Jパッケージ 20X 2WD	2010	4790	1735	1865	1640	2860	960	970	3820	3830	160	x	x	○	H	H	
日産	セレナ ライダー Jパッケージ 20X 4WD	2010	4790	1735	1875	1720	2860	960	970	3820	3830	135	x	x	○	H	H	
日産	ティアナ 250XL FOUR 4WD	2008	4850	1795	1500	1530	2775	960	1115	3735	3890	135	○	○	○			
日産	ティアナ XE	2014	4880	1830	1470	1460	2775	985	1120	3760	3895	130	○	○	○			
日産	ティアナ XL	2014	4880	1830	1470	1470	2775	985	1120	3760	3895	130	○	○	○			
日産	ティアナ XV	2014	4880	1830	1470	1470	2775	985	1120	3760	3895	130	○	○	○			
日産	デイズ J 2WD	2013	3395	1475	1620	820	2430	545	420	2975	2850	150	x	○	○	H		
日産	デイズ S 2WD	2013	3395	1475	1620	830	2430	545	420	2975	2850	150	x	○	○	H		
日産	デイズ S 2WD	2019	3395	1475	1640	830	2495	485	415	2980	2910	155	x	○	○	H		
日産	デイズ S 4WD	2013	3395	1475	1620	880	2430	545	420	2975	2850	150	x	○	○	H		
日産	デイズ S 4WD	2019	3395	1475	1660	890	2495	485	415	2980	2910	155	x	○	○	H		
日産	デイズ X 2WD	2013	3395	1475	1620	830	2430	545	420	2975	2850	150	x	○	○	H		
日産	デイズ X 2WD	2019	3395	1475	1640	830	2495	485	415	2980	2910	155	x	○	○	H		
日産	デイズ X 4WD	2013	3395	1475	1620	880	2430	545	420	2975	2850	150	x	○	○	H		
日産	デイズ X 4WD	2019	3395	1475	1660	890	2495	485	415	2980	2910	155	x	○	○	H		
日産	デイズ ハイウェイスター G 2WD	2013	3395	1475	1620	840	2430	545	420	2975	2850	150	x	○	○	H		
日産	デイズ ハイウェイスター G 4WD	2013	3395	1475	1620	890	2430	545	420	2975	2850	150	x	○	○	H		
日産	デイズ ハイウェイスター Gターボ 2WD	2013	3395	1475	1620	860	2430	545	420	2975	2850	150	x	○	○	H		
日産	デイズ ハイウェイスター Gターボ 4WD	2013	3395	1475	1620	900	2430	545	420	2975	2850	150	x	○	○	H		
日産	デイズ ハイウェイスター J 2WD	2013	3395	1475	1620	820	2430	545	420	2975	2850	150	x	○	○	H		
日産	デイズ ハイウェイスター X 2WD	2013	3395	1475	1620	830	2430	545	420	2975	2850	150	x	○	○	H		
日産	デイズ ハイウェイスター X 4WD	2013	3395	1475	1620	880	2430	545	420	2975	2850	150	x	○	○	H		
日産	デイズ ハイウェイスターG ターボ 2WD	2019	3395	1475	1640	860	2495	485	415	2980	2910	155	x	○	○	H		
日産	デイズ ハイウェイスターG ターボ 4WD	2019	3395	1475	1660	920	2495	485	415	2980	2910	155	x	○	○	H		
日産	デイズ ハイウェイスターG ターボ ProP-E 2WD	2019	3395	1475	1640	880	2495	485	415	2980	2910	155	x	○	○	H		
日産	デイズ ハイウェイスターG ターボ ProP-E 4WD	2019	3395	1475	1660	940	2495	485	415	2980	2910	155	x	○	○	H		
日産	デイズ ハイウェイスターX 2WD	2019	3395	1475	1640	840	2495	485	415	2980	2910	155	x	○	○	H		
日産	デイズ ハイウェイスターX 4WD	2019	3395	1475	1660	900	2495	485	415	2980	2910	155	x	○	○	H		
日産	デイズ ハイウェイスターX ProP-E 2WD	2019	3395	1475	1640	860	2495	485	415	2980	2910	155	x	○	○	H		
日産	デイズ ハイウェイスターX ProP-E 4WD	2019	3395	1475	1660	920	2495	485	415	2980	2910	155	x	○	○	H		
日産	デイズ ボレロ 2WD	2019	3395	1475	1640	830	2495	485	415	2980	2910	155	x	○	○	H		
日産	デイズ ボレロ 4WD	2019	3395	1475	1660	890	2495	485	415	2980	2910	155	x	○	○	H		
日産	デイズルークス S 2WD	2014	3395	1475	1775	920	2430	545	420	2975	2850	150	x	○	○	H		
日産	デイズルークス S 4WD	2014	3395	1475	1775	970	2430	545	420	2975	2850	150	x	○	○	H		
日産	デイズルークス X 2WD	2014	3395	1475	1775	930	2430	545	420	2975	2850	150	x	○	○	H		
日産	デイズルークス S 4WD	2014	3395	1475	1775	980	2430	545	420	2975	2850	150	x	○	○	H		
日産	デイズルークス ハイウェイスター S 2WD	2014	3395	1475	1775	930	2430	545	420	2975	2850	150	x	○	○	H		
日産	デイズルークス ハイウェイスター S 4WD	2014	3395	1475	1775	980	2430	545	420	2975	2850	150	x	○	○	H		
日産	デイズルークス ハイウェイスター X 2WD	2014	3395	1475	1775	940	2430	545	420	2975	2850	150	x	○	○	H		
日産	デイズルークス ハイウェイスター X 4WD	2014	3395	1475	1775	990	2430	545	420	2975	2850	150	x	○	○	H		
日産	デイズルークス ハイウェイスター X Gpac 2WD	2014	3395	1475	1775	950	2430	545	420	2975	2850	150	x	○	○	H		
日産	デイズルークス ハイウェイスター X Gpac 4WD	2014	3395	1475	1775	1000	2430	545	420	2975	2850	150	x	○	○	H		
日産	デイズルークス ハイウェイスター ターボ 2WD	2014	3395	1475	1775	950	2430	545	420	2975	2850	150	x	○	○	H		
日産	デイズルークス ハイウェイスター ターボ 4WD	2014	3395	1475	1775	1000	2430	545	420	2975	2850	150	x	○	○	H		
日産	ノート 15G FOUR e4WD	2008	4020	1690	1545	1170	2600	810	610	3410	3210	155	○	○	○	H		
日産	ノート e-パワー S	2016	4100	1695	1520	1170	2600	830	670	3430	3270	130	○	○	○	H		
日産	ノート e-パワー X	2016	4100	1695	1520	1210	2600	830	670	3430	3270	130	○	○	○	H		
日産	ノート e-パワー ニスモ	2016	4165	1695	1530	1250	2600	890	675	3490	3275	130	○	○	○	H		
日産	ノート e-パワー メダリスト	2016	4100	1695	1520	1220	2600	830	670	3430	3270	130	○	○	○	H		
日産	ノート S	2012	4100	1695	1525	1030	2600	830	670	3430	3270	150	○	○	○	H		
日産	ノート S	2016	4100	1695	1525	1030	2600	830	670	3430	3270	150	○	○	○	H		
日産	ノート S DIG-S	2012	4100	1695	1525	1070	2600	830	670	3430	3270	150	○	○	○	H		
日産	ノート X	2012	4100	1695	1525	1040	2600	830	670	3430	3270	150	○	○	○	H		
日産	ノート X	2016	4100	1695	1525	1040	2600	830	670	3430	3270	150	○	○	○	H		
日産	ノート X DIG-S	2012	4100	1695	1525	1090	2600	830	670	3430	3270	150	○	○	○	H		
日産	ノート X DIG-S	2016	4100	1695	1525	1090	2600	830	670	3430	3270	150	○	○	○	H		
日産	ノート X FOUR	2012	4100	1695	1535	1110	2600	830	670	3430	3270	155	○	○	○	H		
日産	ノート X FOUR	2016	4100	1695	1535	1110	2600	830	670	3430	3270	155	○	○	○	H		
日産	ノート X FOUR 4WD	2022	4045	1695	1520	1340	2580	830	635	3410	3215	125	○	○	○	H		
日産	ノート ニスモ	2016	4165	1695	1535	1110	2600	890	675	3490	3275	145	○	○	○	H		
日産	ノート ニスモ S	2016	4165	1695	1515	1080	2600	890	675	3490	3275	120	○	○	○	H		
日産	ノート メダリスト	2012	4100	1695	1525	1090	2600	830	670	3430	3270	150	○	○	○	H		
日産	ノート メダリスト	2016	4100	1695	1525	1090	2600	830	670	3430	3270	150	○	○	○	H		
日産	ノート メダリスト X	2016	4100	1695	1525	1040	2600	830	670	3430	3270	150	○	○	○	H		
日産	ノート メダリスト X FOUR	2016	4100	1695	1535	1110	2600	830	670	3430	3270	155	○	○	○	H		
日産	ノート ライダー 2WD	2012	4140	1695	1525	1060	2600	905	635	3505	3235	150	○	○	○	H		
日産	ノート ライダー 4WD	2012	4140	1695	1535	1130	2600	905	635	3505	3235	155	○	○	○	H		
日産	ノート ライダー DIG-S	2012	4140	1695	1525	1110	2600	905	635	3505	3235	150	○	○	○	H		

車名		発売年度	諸元									収容可否			収容不可理由			
			全長(mm)	全幅(mm)	全高(mm)	車体重量(kg)	軸距(mm)	FOH(mm)	ROH(mm)	軸距+FOH(mm)	軸距+ROH(mm)	最低地上高(mm)	L	LM	LH	L	LM	LH
日産	パネット バン 平床 標準ルーフ DX	2009	4285	1635	1850	1450	2220	1180	885	3400	3105	170	x	x	x	H-F	H-F	F
日産	パネット バン 低床 Hルーフ VX	2009	4370	1690	1985	1400	2220	1180	885	3400	3105	175	x	x	x	H-F	H-F	F
日産	フーガ 250GT	2009	4945	1845	1500	1700	2900	915	1130	3815	4030	145	○	○	○			
日産	フーガ 250GT Type P	2009	4945	1845	1510	1730	2900	915	1130	3815	4030	155	○	○	○			
日産	フーガ 370GT	2009	4945	1845	1500	1720	2900	915	1130	3815	4030	145	○	○	○			
日産	フーガ 370GT FOUR	2009	4945	1845	1515	1810	2900	915	1130	3815	4030	145	○	○	○	H		
日産	フーガ 370GT Type S	2009	4945	1845	1500	1750	2900	915	1130	3815	4030	145	○	○	○			
日産	フーガ 370VIP	2009	4945	1845	1510	1760	2900	915	1130	3815	4030	155	○	○	○			
日産	フーガ ハイブリッド 2WD	2010	4945	1845	1500	1860	2900	900	1145	3800	4045	145	○	○	○	H		
日産	フェアレディZ Ver. ST	2008	4250	1845	1315	1530	2550	840	860	3390	3410	125	○	○	○			
日産	ブルーバードシルフィ e・4WD	2008	4610	1695	1510	1250	2700	875	1025	3575	3725	165	○	○	○			
日産	マーチ 2WD 12G	2010	3780	1665	1515	960	2450	730	600	3180	3050	140	○	○	○	H		
日産	マーチ 2WD 12S	2010	3780	1665	1515	940	2450	730	600	3180	3050	140	○	○	○	H		
日産	マーチ 2WD 12X	2010	3780	1665	1515	950	2450	730	600	3180	3050	140	○	○	○	H		
日産	マーチ 2WD ポレロ	2010	3805	1665	1515	950	2450	765	585	3215	3035	140	○	○	○	H		
日産	マーチ 4WD 12G FOUR	2010	3780	1665	1525	1040	2450	730	600	3180	3050	145	○	○	○	H		
日産	マーチ 4WD 12X FOUR	2010	3780	1665	1525	1030	2450	730	600	3180	3050	145	○	○	○	H		
日産	マーチ 4WD ポレロ	2010	3805	1665	1525	1030	2450	765	585	3215	3035	145	○	○	○	H		
日産	ムラーノ 350XV FOUR 4WD	2008	4825	1895	1730	1850	2825	995	1005	3820	3830	185	x	○	○	H	W	W
日産	モコ G 2WD	2011	3395	1475	1625	830	2425	520	450	2945	2875	155	x	○	○	H		
日産	モコ G FOUR 4WD	2011	3395	1475	1625	880	2425	520	450	2945	2875	150	x	○	○	H		
日産	モコ S 2WD	2011	3395	1475	1625	790	2425	520	450	2945	2875	155	x	○	○	H		
日産	モコ S FOUR 4WD	2011	3395	1475	1625	840	2425	520	450	2945	2875	150	x	○	○	H		
日産	モコ X 2WD	2011	3395	1475	1625	810	2425	520	450	2945	2875	155	x	○	○	H		
日産	モコ X FOUR 4WD	2011	3395	1475	1625	860	2425	520	450	2945	2875	150	x	○	○	H		
日産	ラティオ G	2012	4425	1695	1495	1040	2600	820	1005	3420	3605	155	○	○	○			
日産	ラティオ S	2012	4425	1695	1495	1030	2600	820	1005	3420	3605	155	○	○	○			
日産	ラティオ X	2012	4425	1695	1495	1030	2600	820	1005	3420	3605	155	○	○	○			
日産	ラフェスタ ハイウェイスター 2WD	2011	4615	1750	1615	1500	2750	945	920	3695	3670	135	x	○	○	H		
日産	ラフェスタ ハイウェイスター 4WD	2011	4615	1750	1650	1580	2750	945	920	3695	3670	140	x	○	○	H		
日産	ラフェスタ ハイウェイスター G 2WD	2011	4615	1750	1615	1520	2750	945	920	3695	3670	135	x	○	○	H		
日産	ラフェスタ ハイウェイスター G 4WD	2011	4615	1750	1650	1590	2750	945	920	3695	3670	140	x	○	○	H		
日産	ラフェスタ ハイウェイスター Jパッケージ 2WD	2011	4615	1750	1615	1470	2750	945	920	3695	3670	135	x	○	○	H		
日産	リーフ 2WD	2010	4445	1770	1545	1520	2700	950	795	3650	3495	160	○	○	○	H		
日産	リーフ e+ G	2019	4480	1790	1545	1680	2700	995	785	3695	3485	135	○	○	○	H		
日産	リーフ e+ X	2019	4480	1790	1545	1670	2700	995	785	3695	3485	135	○	○	○	H		
日産	リーフ e+ オーテック	2019	4480	1790	1545	1680	2700	995	785	3695	3485	135	○	○	○	H		
日産	リーフ G	2016	4445	1770	1550	1480	2700	960	785	3660	3485	160	○	○	○	H		
日産	リーフ G	2017	4480	1790	1540	1520	2700	995	785	3695	3485	150	○	○	○	H		
日産	リーフ S	2016	4445	1770	1550	1450	2700	960	785	3660	3485	160	○	○	○	H		
日産	リーフ S	2017	4480	1790	1540	1490	2700	995	785	3695	3485	150	○	○	○	H		
日産	リーフ X	2016	4445	1770	1550	1460	2700	960	785	3660	3485	160	○	○	○	H		
日産	リーフ X	2017	4480	1790	1540	1510	2700	995	785	3695	3485	150	○	○	○	H		
日産	リーフ オーテック	2019	4480	1790	1540	1520	2700	995	785	3695	3485	150	○	○	○	H		
日産	リーフ ニスモ	2019	4510	1790	1550	1520	2700	990	820	3690	3520	165	○	○	○	H		
日産	ルークス E	2009	3395	1475	1735	920	2400	545	450	2945	2850	150	x	○	○	H		
日産	ルークス E 4WD	2009	3395	1475	1745	970	2400	545	450	2945	2850	150	x	○	○	H		
日産	ルークス G	2009	3395	1475	1735	930	2400	545	450	2945	2850	150	x	○	○	H		
日産	ルークス G 4WD	2009	3395	1475	1745	980	2400	545	450	2945	2850	150	x	○	○	H		
日産	ルークス ハイウェイスター	2009	3395	1475	1735	930	2400	545	450	2945	2850	150	x	○	○	H		
日産	ルークス ハイウェイスター 4WD	2009	3395	1475	1745	980	2400	545	450	2945	2850	150	x	○	○	H		
日産	ルークス ハイウェイスターターボ	2009	3395	1475	1735	960	2400	545	450	2945	2850	150	x	○	○	H		
日産	ルークス ハイウェイスターターボ 4WD	2009	3395	1475	1745	1010	2400	545	450	2945	2850	150	x	○	○	H		
マツダ	CX-3 XD 2WD AT	2015	4275	1765	1550	1260	2570	910	795	3480	3365	160	○	○	○	H		
マツダ	CX-3 XD 2WD MT	2015	4275	1765	1550	1240	2570	910	795	3480	3365	160	○	○	○	H		
マツダ	CX-3 XD 4WD AT	2015	4275	1765	1550	1330	2570	910	795	3480	3365	160	○	○	○	H		
マツダ	CX-3 XD 4WD MT	2015	4275	1765	1550	1300	2570	910	795	3480	3365	160	○	○	○	H		
マツダ	CX-3 XD ツーリング 2WD AT	2015	4275	1765	1550	1260	2570	910	795	3480	3365	160	○	○	○	H		
マツダ	CX-3 XD ツーリング 2WD MT	2015	4275	1765	1550	1240	2570	910	795	3480	3365	160	○	○	○	H		
マツダ	CX-3 XD ツーリング 4WD AT	2015	4275	1765	1550	1330	2570	910	795	3480	3365	160	○	○	○	H		
マツダ	CX-3 XD ツーリング 4WD MT	2015	4275	1765	1550	1300	2570	910	795	3480	3365	160	○	○	○	H		
マツダ	CX-3 XD ツーリング Lパッケージ 2WD AT	2015	4275	1765	1550	1260	2570	910	795	3480	3365	160	○	○	○	H		
マツダ	CX-3 XD ツーリング Lパッケージ 2WD MT	2015	4275	1765	1550	1240	2570	910	795	3480	3365	160	○	○	○	H		
マツダ	CX-3 XD ツーリング Lパッケージ 4WD AT	2015	4275	1765	1550	1330	2570	910	795	3480	3365	160	○	○	○	H		
マツダ	CX-3 XD ツーリング Lパッケージ 4WD MT	2015	4275	1765	1550	1300	2570	910	795	3480	3365	160	○	○	○	H		
マツダ	CX-3 ディーゼル XD 4WD	2022	4275	1765	1550	1370	2570	910	795	3480	3365	160	○	○	○	H		
マツダ	CX-5 20C 2WD	2012	4540	1840	1705	1460	2700	940	900	3640	3600	210	x	○	○	H		
マツダ	CX-5 20S 2WD	2012	4540	1840	1705	1440	2700	940	900	3640	3600	210	x	○	○	H		
マツダ	CX-5 20S 2WD	2017	4545	1840	1690	1510	2700	945	900	3645	3600	210	x	○	○	H		
マツダ	CX-5 20S 4WD	2012	4540	1840	1705	1510	2700	940	900	3640	3600	210	x	○	○	H		





車名		発売年度	諸元									収容可否			収容不可理由			
			全長 (mm)	全幅 (mm)	全高 (mm)	車体重量 (kg)	軸距 (mm)	FOH (mm)	ROH (mm)	軸距 +FOH (mm)	軸距 +ROH (mm)	最低地上高 (mm)	L	LM	LH	L	LM	LH
マツダ	アクセラスポーツ 1.5S 4WD AT	2013	4460	1795	1480	1350	2700	925	835	3625	3535	165	○	○	○			
マツダ	アクセラスポーツ 2.0E 4WD	2009	4490	1755	1505	1420	2640	970	880	3610	3520	145	○	○	○			
マツダ	アクセラスポーツ 2.0S 2WD AT	2013	4460	1795	1470	1310	2700	925	835	3625	3535	155	○	○	○			
マツダ	アクセラスポーツ 2.0S ツーリング 2WD AT	2013	4460	1795	1470	1310	2700	925	835	3625	3535	155	○	○	○			
マツダ	アクセラスポーツ 2.0S T L-P 2WD AT	2013	4460	1795	1470	1310	2700	925	835	3625	3535	155	○	○	○			
マツダ	アクセラスポーツ XD 2WD AT	2013	4460	1795	1470	1450	2700	925	835	3625	3535	155	○	○	○			
マツダ	アクセラスポーツ XD 2WD MT	2013	4460	1795	1470	1430	2700	925	835	3625	3535	155	○	○	○			
マツダ	アテンザ 2.5F 4WD	2008	4735	1795	1450	1490	2725	1005	1015	3730	3740	150	○	○	○			
マツダ	アテンザ 2.0S	2012	4860	1840	1450	1430	2830	950	1080	3780	3910	160	○	○	○			
マツダ	アテンザ 2.5S Lパッケージ	2012	4860	1840	1450	1450	2830	950	1080	3780	3910	160	○	○	○			
マツダ	アテンザ XD AT	2012	4860	1840	1450	1510	2830	950	1080	3780	3910	160	○	○	○			
マツダ	アテンザ XD Lパッケージ	2012	4860	1840	1450	1510	2830	950	1080	3780	3910	160	○	○	○			
マツダ	アテンザ XD MT	2012	4860	1840	1450	1490	2830	950	1080	3780	3910	160	○	○	○			
マツダ	アテンザスポーツ 2.5C 4WD	2008	4735	1795	1450	1540	2725	1005	1015	3730	3740	150	○	○	○			
マツダ	アテンザスポーツワゴン 2.5C 4WD	2008	4765	1795	1460	1560	2725	1005	1035	3730	3760	150	○	○	○			
マツダ	アテンザワゴン 2.0S	2012	4800	1840	1480	1450	2750	950	1100	3700	3850	160	○	○	○			
マツダ	アテンザワゴン 2.5S Lパッケージ	2012	4800	1840	1480	1470	2750	950	1100	3700	3850	160	○	○	○			
マツダ	アテンザワゴン XD AT	2012	4800	1840	1480	1530	2750	950	1100	3700	3850	160	○	○	○			
マツダ	アテンザワゴン XD Lパッケージ	2012	4800	1840	1480	1530	2750	950	1100	3700	3850	160	○	○	○			
マツダ	アテンザワゴン XD MT	2012	4800	1840	1480	1510	2750	950	1100	3700	3850	160	○	○	○			
マツダ	キャロル GF 2WD	2015	3395	1475	1475	610	2460	500	435	2960	2895	155	○	○	○			
マツダ	キャロル GL 2WD	2015	3395	1475	1475	650	2460	500	435	2960	2895	155	○	○	○			
マツダ	キャロル GL 4WD	2015	3395	1475	1475	700	2460	500	435	2960	2895	155	○	○	○			
マツダ	キャロル GS	2009	3395	1475	1535	760	2400	540	455	2940	2855	155	○	○	○	H		
マツダ	キャロル GS 2WD	2015	3395	1475	1475	650	2460	500	435	2960	2895	155	○	○	○			
マツダ	キャロル GS 4WD	2009	3395	1475	1545	810	2400	540	455	2940	2855	155	○	○	○	H		
マツダ	キャロル GS 4WD	2015	3395	1475	1475	700	2460	500	435	2960	2895	155	○	○	○			
マツダ	キャロル GX 2WD	2015	3395	1475	1500	650	2460	500	435	2960	2895	155	○	○	○			
マツダ	キャロル XS	2009	3395	1475	1535	760	2400	540	455	2940	2855	155	○	○	○	H		
マツダ	キャロル XS 4WD	2009	3395	1475	1545	810	2400	540	455	2940	2855	155	○	○	○	H		
マツダ	キャロルエコ-L	2012	3395	1475	1520	730	2400	560	435	2960	2835	145	○	○	○	H		
マツダ	キャロルエコ-S	2012	3395	1475	1520	730	2400	560	435	2960	2835	145	○	○	○	H		
マツダ	スクラムワゴン PX ターボ 2WD	2015	3395	1475	1910	940	2430	390	575	2820	3005	150	x	x	○	H	H	
マツダ	スクラムワゴン PX ターボ 4WD	2015	3395	1475	1910	980	2430	390	575	2820	3005	150	x	x	○	H	H	
マツダ	スクラムワゴン PZ ターボ 2WD	2015	3395	1475	1815	950	2430	390	575	2820	3005	150	x	x	○	H	H	
マツダ	スクラムワゴン PZ ターボ 4WD	2015	3395	1475	1815	990	2430	390	575	2820	3005	150	x	x	○	H	H	
マツダ	スクラムワゴン PZ ターボSP 2WD	2015	3395	1475	1910	970	2430	390	575	2820	3005	150	x	x	○	H	H	
マツダ	スクラムワゴン PZ ターボSP 4WD	2015	3395	1475	1910	1010	2430	390	575	2820	3005	150	x	x	○	H	H	
マツダ	デミオ 1.3C 2WD AT	2014	4060	1695	1500	1030	2570	810	680	3380	3250	145	○	○	○			
マツダ	デミオ 1.3C 4WD AT	2014	4060	1695	1525	1130	2570	810	680	3380	3250	145	○	○	○	H		
マツダ	デミオ 1.3S 2WD AT	2014	4060	1695	1500	1030	2570	810	680	3380	3250	145	○	○	○			
マツダ	デミオ 1.3S 2WD MT	2014	4060	1695	1500	1010	2570	810	680	3380	3250	145	○	○	○			
マツダ	デミオ 1.3S 4WD AT	2014	4060	1695	1525	1140	2570	810	680	3380	3250	145	○	○	○	H		
マツダ	デミオ 1.3S Lパッケージ 2WD AT	2014	4060	1695	1500	1030	2570	810	680	3380	3250	145	○	○	○			
マツダ	デミオ 1.3S Lパッケージ 2WD MT	2014	4060	1695	1500	1010	2570	810	680	3380	3250	145	○	○	○			
マツダ	デミオ 1.3S Lパッケージ 4WD AT	2014	4060	1695	1525	1140	2570	810	680	3380	3250	145	○	○	○	H		
マツダ	デミオ EV	2012	3900	1695	1490	1180	2490	800	610	3290	3100	140	○	○	○			
マツダ	デミオ XD 2WD AT	2014	4060	1695	1500	1130	2570	810	680	3380	3250	145	○	○	○			
マツダ	デミオ XD 2WD MT	2014	4060	1695	1500	1080	2570	810	680	3380	3250	145	○	○	○			
マツダ	デミオ XD 4WD AT	2014	4060	1695	1525	1220	2570	810	680	3380	3250	145	○	○	○	H		
マツダ	デミオ XDツーリング 2WD AT	2014	4060	1695	1500	1130	2570	810	680	3380	3250	145	○	○	○			
マツダ	デミオ XDツーリング 2WD MT	2014	4060	1695	1500	1080	2570	810	680	3380	3250	145	○	○	○			
マツダ	デミオ XDツーリング 4WD AT	2014	4060	1695	1525	1220	2570	810	680	3380	3250	145	○	○	○	H		
マツダ	デミオ XDツーリング Lパッケージ 2WD AT	2014	4060	1695	1500	1130	2570	810	680	3380	3250	145	○	○	○			
マツダ	デミオ XDツーリング Lパッケージ 2WD MT	2014	4060	1695	1500	1080	2570	810	680	3380	3250	145	○	○	○			
マツダ	デミオ XDツーリング Lパッケージ 4WD AT	2014	4060	1695	1525	1220	2570	810	680	3380	3250	145	○	○	○	H		
マツダ	ピアンテ 2.0S 4WD	2008	4715	1770	1855	1750	2850	905	960	3755	3810	150	x	x	○	H	H	
マツダ	フレア XG 2WD	2012	3395	1475	1640	780	2425	520	450	2945	2875	155	x	○	○	H		
マツダ	フレア XG 4WD	2012	3395	1475	1640	830	2425	520	450	2945	2875	150	x	○	○	H		
マツダ	フレア XS 2WD	2012	3395	1475	1640	790	2425	520	450	2945	2875	155	x	○	○	H		
マツダ	フレア XS 4WD	2012	3395	1475	1640	840	2425	520	450	2945	2875	150	x	○	○	H		
マツダ	フレア ハイブリッド XG 2WD	2017	3395	1475	1650	770	2460	520	415	2980	2875	150	x	○	○	H		
マツダ	フレア ハイブリッド XG 4WD	2017	3395	1475	1650	820	2460	520	415	2980	2875	150	x	○	○	H		
マツダ	フレア ハイブリッド XS 2WD	2017	3395	1475	1650	790	2460	520	415	2980	2875	150	x	○	○	H		
マツダ	フレア ハイブリッド XS 4WD	2017	3395	1475	1650	840	2460	520	415	2980	2875	150	x	○	○	H		
マツダ	フレアカスタムスタイル XS 2WD	2012	3395	1475	1660	800	2425	520	450	2945	2875	155	x	○	○	H		
マツダ	フレアカスタムスタイル XS 4WD	2012	3395	1475	1660	850	2425	520	450	2945	2875	150	x	○	○	H		
マツダ	フレアカスタムスタイル XT 2WD	2012	3395	1475	1660	820	2425	520	450	2945	2875	155	x	○	○	H		
マツダ	フレアカスタムスタイル XT 4WD	2012	3395	1475	1660	870	2425	520	450	2945	2875	150	x	○	○	H		
マツダ	フレアクロスオーバー XG 2WD	2014	3395	1475	1665	790	2425	520	450	2945	2875	180	x	○	○	H		

車名		発売年度	諸元									収容可否			収容不可理由			
			全長 (mm)	全幅 (mm)	全高 (mm)	車体重量 (kg)	軸距 (mm)	FOH (mm)	ROH (mm)	軸距+FOH (mm)	軸距+ROH (mm)	最低地上高 (mm)	L	LM	LH	L	LM	LH
マツダ	フレアクロスオーバー XG 4WD	2014	3395	1475	1665	840	2425	520	450	2945	2875	175	x	○	○	H		
マツダ	フレアクロスオーバー XS 2WD	2014	3395	1475	1665	800	2425	520	450	2945	2875	180	x	○	○	H		
マツダ	フレアクロスオーバー XS 4WD	2014	3395	1475	1665	850	2425	520	450	2945	2875	175	x	○	○	H		
マツダ	フレアクロスオーバー XT 2WD	2014	3395	1475	1665	820	2425	520	450	2945	2875	180	x	○	○	H		
マツダ	フレアクロスオーバー XT 4WD	2014	3395	1475	1665	870	2425	520	450	2945	2875	175	x	○	○	H		
マツダ	フレアワゴン ISリミテッド	2012	3395	1475	1735	940	2400	545	450	2945	2850	150	x	○	○	H		
マツダ	フレアワゴン LS 2WD	2012	3395	1475	1735	920	2400	545	450	2945	2850	150	x	○	○	H		
マツダ	フレアワゴン LS 4WD	2012	3395	1475	1745	970	2400	545	450	2945	2850	150	x	○	○	H		
マツダ	フレアワゴン TS 2WD	2012	3395	1475	1735	950	2400	545	450	2945	2850	150	x	○	○	H		
マツダ	フレアワゴン TS 4WD	2012	3395	1475	1745	1000	2400	545	450	2945	2850	150	x	○	○	H		
マツダ	フレアワゴン XG 2WD	2013	3395	1475	1735	840	2425	515	455	2940	2880	155	x	○	○	H		
マツダ	フレアワゴン XG 4WD	2013	3395	1475	1740	890	2425	515	455	2940	2880	150	x	○	○	H		
マツダ	フレアワゴン XS 2WD	2012	3395	1475	1735	930	2400	545	450	2945	2850	150	x	○	○	H		
マツダ	フレアワゴン XS 2WD	2013	3395	1475	1735	850	2425	515	455	2940	2880	155	x	○	○	H		
マツダ	フレアワゴン XS 4WD	2012	3395	1475	1745	980	2400	545	450	2945	2850	150	x	○	○	H		
マツダ	フレアワゴン XS 4WD	2013	3395	1475	1740	900	2425	515	455	2940	2880	150	x	○	○	H		
マツダ	フレアワゴン ハイブリッド XG 2WD	2018	3395	1475	1785	850	2460	495	440	2955	2900	150	x	○	○	H	H	
マツダ	フレアワゴン ハイブリッド XG 4WD	2018	3395	1475	1785	900	2460	495	440	2955	2900	150	x	○	○	H	H	
マツダ	フレアワゴン ハイブリッド XS 2WD	2018	3395	1475	1785	870	2460	495	440	2955	2900	150	x	○	○	H	H	
マツダ	フレアワゴン ハイブリッド XS 4WD	2018	3395	1475	1785	920	2460	495	440	2955	2900	150	x	○	○	H	H	
マツダ	フレアワゴン CS ハイブリッド XG 2WD	2018	3395	1475	1785	880	2460	495	440	2955	2900	150	x	○	○	H	H	
マツダ	フレアワゴン CS ハイブリッド XG 4WD	2018	3395	1475	1785	930	2460	495	440	2955	2900	150	x	○	○	H	H	
マツダ	フレアワゴン CS ハイブリッド XS 2WD	2018	3395	1475	1785	890	2460	495	440	2955	2900	150	x	○	○	H	H	
マツダ	フレアワゴン CS ハイブリッド XS 4WD	2018	3395	1475	1785	940	2460	495	440	2955	2900	150	x	○	○	H	H	
マツダ	フレアワゴン CS ハイブリッド XT 2WD	2018	3395	1475	1785	900	2460	495	440	2955	2900	150	x	○	○	H	H	
マツダ	フレアワゴン CS ハイブリッド XT 4WD	2018	3395	1475	1785	950	2460	495	440	2955	2900	150	x	○	○	H	H	
マツダ	フレアワゴンタフスタイル ハイブリッド XS 2WD	2018	3395	1475	1800	880	2460	505	430	2965	2890	150	x	○	○	H	H	
マツダ	フレアワゴンタフスタイル ハイブリッド XS 4WD	2018	3395	1475	1800	930	2460	505	430	2965	2890	150	x	○	○	H	H	
マツダ	フレアワゴンタフスタイル ハイブリッド XT 2WD	2018	3395	1475	1800	890	2460	505	430	2965	2890	150	x	○	○	H	H	
マツダ	フレアワゴンタフスタイル ハイブリッド XT 4WD	2018	3395	1475	1800	940	2460	505	430	2965	2890	150	x	○	○	H	H	
マツダ	プレマシー 20CS	2010	4585	1750	1615	1470	2750	920	915	3670	3665	135	x	○	○	H		
マツダ	プレマシー 20E	2010	4585	1750	1615	1500	2750	920	915	3670	3665	135	x	○	○	H		
マツダ	プレマシー 20S	2010	4585	1750	1615	1500	2750	920	915	3670	3665	135	x	○	○	H		
マツダ	マツダスピードアクセラ 2, 3	2009	4510	1770	1715	1450	2640	990	880	3630	3520	135	x	○	○	H		
マツダ	ロードスター NR-A MT	2015	3915	1735	1235	1010	2310	770	835	3080	3145	140	○	○	○			
マツダ	ロードスター RS MT	2015	3915	1735	1235	1020	2310	770	835	3080	3145	140	○	○	○			
マツダ	ロードスター S MT	2015	3915	1735	1235	990	2310	770	835	3080	3145	140	○	○	○			
マツダ	ロードスター S スペシャルパッケージ AT	2015	3915	1735	1235	1050	2310	770	835	3080	3145	140	○	○	○			
マツダ	ロードスター S スペシャルパッケージ MT	2015	3915	1735	1235	1010	2310	770	835	3080	3145	140	○	○	○			
マツダ	ロードスター S レザーパッケージ AT	2015	3915	1735	1235	1060	2310	770	835	3080	3145	140	○	○	○			
マツダ	ロードスター S レザーパッケージ MT	2015	3915	1735	1235	1020	2310	770	835	3080	3145	140	○	○	○			
マツダ	ロードスター-RF RS MT	2016	3915	1735	1245	1100	2310	770	835	3080	3145	145	○	○	○			
マツダ	ロードスター-RF S AT	2016	3915	1735	1245	1130	2310	770	835	3080	3145	145	○	○	○			
マツダ	ロードスター-RF S MT	2016	3915	1735	1245	1100	2310	770	835	3080	3145	145	○	○	○			
マツダ	ロードスター-RF VS AT	2016	3915	1735	1245	1130	2310	770	835	3080	3145	145	○	○	○			
マツダ	ロードスター-RF VS MT	2016	3915	1735	1245	1100	2310	770	835	3080	3145	145	○	○	○			
ホンダ	CR-V 20G	2011	4535	1820	1685	1460	2620	910	1005	3530	3625	170	x	○	○	H		
ホンダ	CR-V 24G	2011	4535	1820	1685	1540	2620	910	1005	3530	3625	170	x	○	○	H		
ホンダ	CR-V EX 4WD 5人乗り	2018	4605	1855	1690	1570	2660	940	1005	3600	3665	210	x	○	○	H		
ホンダ	CR-V EX 4WD 7人乗り	2018	4605	1855	1690	1640	2660	940	1005	3600	3665	210	x	○	○	H		
ホンダ	CR-V EX FF 5人乗り	2018	4605	1855	1680	1520	2660	940	1005	3600	3665	200	x	○	○	H		
ホンダ	CR-V EX FF 7人乗り	2018	4605	1855	1680	1590	2660	940	1005	3600	3665	200	x	○	○	H		
ホンダ	CR-V EX マスターピース 4WD 5人乗り	2018	4605	1855	1690	1610	2660	940	1005	3600	3665	210	x	○	○	H		
ホンダ	CR-V EX マスターピース 4WD 7人乗り	2018	4605	1855	1690	1680	2660	940	1005	3600	3665	210	x	○	○	H		
ホンダ	CR-V EX マスターピース FF 5人乗り	2018	4605	1855	1680	1560	2660	940	1005	3600	3665	200	x	○	○	H		
ホンダ	CR-V EX マスターピース FF 7人乗り	2018	4605	1855	1680	1630	2660	940	1005	3600	3665	200	x	○	○	H		
ホンダ	CR-Vハイブリッド EX 4WD	2018	4605	1855	1690	1660	2660	940	1005	3600	3665	200	x	○	○	H		
ホンダ	CR-Vハイブリッド EX FF	2018	4605	1855	1680	1610	2660	940	1005	3600	3665	190	x	○	○	H		
ホンダ	CR-Vハイブリッド EX・マスターピース 4WD	2018	4605	1855	1690	1700	2660	940	1005	3600	3665	200	x	○	○	H		
ホンダ	CR-Vハイブリッド EX・マスターピース FF	2018	4605	1855	1680	1650	2660	940	1005	3600	3665	190	x	○	○	H		
ホンダ	CR-Z α	2010	4080	1740	1395	1160	2435	955	690	3390	3125	150	○	○	○			
ホンダ	CR-Z β	2010	4080	1740	1395	1160	2435	955	690	3390	3125	150	○	○	○			
ホンダ	N BOX + G 2WD	2012	3395	1475	1780	980	2520	440	435	2960	2955	150	x	○	○	H	H	
ホンダ	N BOX + G 4WD	2012	3395	1475	1800	1030	2520	440	435	2960	2955	150	x	○	○	H	H	
ホンダ	N BOX + Lパッケージ 2WD	2012	3395	1475	1780	1000	2520	440	435	2960	2955	150	x	○	○	H	H	
ホンダ	N BOX + Lパッケージ 4WD	2012	3395	1475	1800	1040	2520	440	435	2960	2955	150	x	○	○	H	H	
ホンダ	N BOX + カスタム G 2WD	2012	3395	1475	1780	990	2520	440	435	2960	2955	150	x	○	○	H	H	
ホンダ	N BOX + カスタム G 4WD	2012	3395	1475	1800	1030	2520	440	435	2960	2955	150	x	○	○	H	H	
ホンダ	N BOX + カスタム Lパッケージ 2WD	2012	3395	1475	1780	1000	2520	440	435	2960	2955	150	x	○	○	H	H	
ホンダ	N BOX + カスタム Lパッケージ 4WD	2012	3395	1475	1800	1050	2520	440	435	2960	2955	150	x	○	○	H	H	

車名		発売年度	諸元									収容可否			収容不可理由			
			全長(mm)	全幅(mm)	全高(mm)	車体重量(kg)	軸距(mm)	FOH(mm)	ROH(mm)	軸距+FOH(mm)	軸距+ROH(mm)	最低地上高(mm)	L	LM	LH	L	LM	LH
ホンダ	N BOX + カスタム ターボパッケージ 2WD	2012	3395	1475	1780	1020	2520	440	435	2960	2955	150	x	○	○	H	H	
ホンダ	N BOX + カスタム ターボパッケージ 4WD	2012	3395	1475	1800	1060	2520	440	435	2960	2955	150	x	○	○	H	H	
ホンダ	N BOX + ターボパッケージ 2WD	2012	3395	1475	1780	1010	2520	440	435	2960	2955	150	x	○	○	H	H	
ホンダ	N BOX + ターボパッケージ 4WD	2012	3395	1475	1800	1060	2520	440	435	2960	2955	150	x	○	○	H	H	
ホンダ	N BOX G 4WD	2011	3395	1475	1790	990	2520	440	435	2960	2955	150	x	○	○	H	H	
ホンダ	N BOX G FF	2011	3395	1475	1770	930	2520	440	435	2960	2955	150	x	○	○	H	H	
ホンダ	N BOX G Lパッケージ 4WD	2011	3395	1475	1790	990	2520	440	435	2960	2955	150	x	○	○	H	H	
ホンダ	N BOX G Lパッケージ FF	2011	3395	1475	1770	930	2520	440	435	2960	2955	150	x	○	○	H	H	
ホンダ	N BOXカスタム G 4WD	2011	3395	1475	1800	1000	2520	440	435	2960	2955	150	x	○	○	H	H	
ホンダ	N BOXカスタム G FF	2011	3395	1475	1780	950	2520	440	435	2960	2955	150	x	○	○	H	H	
ホンダ	N BOXカスタム G Lパッケージ 4WD	2011	3395	1475	1800	1010	2520	440	435	2960	2955	150	x	○	○	H	H	
ホンダ	N BOXカスタム G Lパッケージ FF	2011	3395	1475	1780	960	2520	440	435	2960	2955	150	x	○	○	H	H	
ホンダ	N BOXカスタム G ターボパッケージ 4WD	2011	3395	1475	1800	1030	2520	440	435	2960	2955	150	x	○	○	H	H	
ホンダ	N BOXカスタム G ターボパッケージ FF	2011	3395	1475	1780	980	2520	440	435	2960	2955	150	x	○	○	H	H	
ホンダ	N-BOX G ホンダC 2WD	2017	3395	1475	1790	890	2520	445	430	2965	2950	145	x	○	○	H	H	
ホンダ	N-BOX G ホンダC 4WD	2017	3395	1475	1815	950	2520	445	430	2965	2950	145	x	x	○	H	H	
ホンダ	N-BOX G・EX ホンダC 2WD	2017	3395	1475	1790	930	2520	445	430	2965	2950	145	x	○	○	H	H	
ホンダ	N-BOX G・EX ホンダC 4WD	2017	3395	1475	1815	990	2520	445	430	2965	2950	145	x	x	○	H	H	
ホンダ	N-BOX G・EXターボ ホンダC 2WD	2017	3395	1475	1790	940	2520	445	430	2965	2950	145	x	○	○	H	H	
ホンダ	N-BOX G・EXターボ ホンダC 4WD	2017	3395	1475	1815	1000	2520	445	430	2965	2950	145	x	x	○	H	H	
ホンダ	N-BOX G・L ホンダC 2WD	2017	3395	1475	1790	890	2520	445	430	2965	2950	145	x	○	○	H	H	
ホンダ	N-BOX G・L ホンダC 4WD	2017	3395	1475	1815	950	2520	445	430	2965	2950	145	x	x	○	H	H	
ホンダ	N-BOX G・Lターボ ホンダC 2WD	2017	3395	1475	1790	910	2520	445	430	2965	2950	145	x	○	○	H	H	
ホンダ	N-BOX G・Lターボ ホンダC 4WD	2017	3395	1475	1815	980	2520	445	430	2965	2950	145	x	x	○	H	H	
ホンダ	N-BOX スラッシュ G 4WD	2014	3395	1475	1685	970	2520	450	425	2970	2945	140	x	○	○	H	H	
ホンダ	N-BOX スラッシュ G FF	2014	3395	1475	1670	920	2520	450	425	2970	2945	140	x	○	○	H	H	
ホンダ	N-BOX スラッシュ G・Aパッケージ 4WD	2014	3395	1475	1685	970	2520	450	425	2970	2945	140	x	○	○	H	H	
ホンダ	N-BOX スラッシュ G・Aパッケージ FF	2014	3395	1475	1670	920	2520	450	425	2970	2945	140	x	○	○	H	H	
ホンダ	N-BOX スラッシュ G・ターボAパッケージ 4WD	2014	3395	1475	1685	990	2520	450	425	2970	2945	140	x	○	○	H	H	
ホンダ	N-BOX スラッシュ G・ターボAパッケージ FF	2014	3395	1475	1670	940	2520	450	425	2970	2945	140	x	○	○	H	H	
ホンダ	N-BOX スラッシュ X 4WD	2014	3395	1475	1685	980	2520	450	425	2970	2945	140	x	○	○	H	H	
ホンダ	N-BOX スラッシュ X FF	2014	3395	1475	1670	930	2520	450	425	2970	2945	140	x	○	○	H	H	
ホンダ	N-BOX スラッシュ X・ターボパッケージ 4WD	2014	3395	1475	1685	1000	2520	450	425	2970	2945	140	x	○	○	H	H	
ホンダ	N-BOX スラッシュ X・ターボパッケージ FF	2014	3395	1475	1670	950	2520	450	425	2970	2945	140	x	○	○	H	H	
ホンダ	N-BOXカスタム G・EX ホンダC 2WD	2017	3395	1475	1790	930	2520	445	430	2965	2950	145	x	○	○	H	H	
ホンダ	N-BOXカスタム G・EX ホンダC 4WD	2017	3395	1475	1815	1000	2520	445	430	2965	2950	145	x	x	○	H	H	
ホンダ	N-BOXカスタム G・EXターボ ホンダC 2WD	2017	3395	1475	1790	960	2520	445	430	2965	2950	145	x	○	○	H	H	
ホンダ	N-BOXカスタム G・EXターボ ホンダC 4WD	2017	3395	1475	1815	1020	2520	445	430	2965	2950	145	x	x	○	H	H	
ホンダ	N-BOXカスタム G・L ホンダC 2WD	2017	3395	1475	1790	900	2520	445	430	2965	2950	145	x	○	○	H	H	
ホンダ	N-BOXカスタム G・L ホンダC 4WD	2017	3395	1475	1815	970	2520	445	430	2965	2950	145	x	x	○	H	H	
ホンダ	N-BOXカスタム G・Lターボ ホンダC 2WD	2017	3395	1475	1790	930	2520	445	430	2965	2950	145	x	○	○	H	H	
ホンダ	N-BOXカスタム G・Lターボ ホンダC 4WD	2017	3395	1475	1815	990	2520	445	430	2965	2950	145	x	x	○	H	H	
ホンダ	N-ONE G 2WD	2012	3395	1475	1610	840	2520	450	425	2970	2945	150	x	○	○	H		
ホンダ	N-ONE G 4WD	2012	3395	1475	1630	890	2520	450	425	2970	2945	155	x	○	○	H		
ホンダ	N-ONE G・Lパッケージ 2WD	2012	3395	1475	1610	840	2520	450	425	2970	2945	150	x	○	○	H		
ホンダ	N-ONE G・Lパッケージ 4WD	2012	3395	1475	1630	890	2520	450	425	2970	2945	155	x	○	○	H		
ホンダ	N-ONE ツアラー 2WD	2012	3395	1475	1610	850	2520	450	425	2970	2945	150	x	○	○	H		
ホンダ	N-ONE ツアラー 4WD	2012	3395	1475	1630	900	2520	450	425	2970	2945	150	x	○	○	H		
ホンダ	N-ONE ツアラー・Lパッケージ 2WD	2012	3395	1475	1610	850	2520	450	425	2970	2945	150	x	○	○	H		
ホンダ	N-ONE ツアラー・Lパッケージ 4WD	2012	3395	1475	1630	900	2520	450	425	2970	2945	150	x	○	○	H		
ホンダ	N-ONE プレミアム 2WD	2012	3395	1475	1610	850	2520	450	425	2970	2945	150	x	○	○	H		
ホンダ	N-ONE プレミアム 4WD	2012	3395	1475	1630	900	2520	450	425	2970	2945	155	x	○	○	H		
ホンダ	N-ONE プレミアム・Lパッケージ 2WD	2012	3395	1475	1610	850	2520	450	425	2970	2945	150	x	○	○	H		
ホンダ	N-ONE プレミアム・Lパッケージ 4WD	2012	3395	1475	1630	900	2520	450	425	2970	2945	155	x	○	○	H		
ホンダ	N-ONE プレミアムツアラー 2WD	2012	3395	1475	1610	860	2520	450	425	2970	2945	150	x	○	○	H		
ホンダ	N-ONE プレミアムツアラー 4WD	2012	3395	1475	1630	910	2520	450	425	2970	2945	150	x	○	○	H		
ホンダ	N-ONE プレミアムツアラー・Lパッケージ 2WD	2012	3395	1475	1610	870	2520	450	425	2970	2945	150	x	○	○	H		
ホンダ	N-ONE プレミアムツアラー・Lパッケージ 4WD	2012	3395	1475	1630	920	2520	450	425	2970	2945	150	x	○	○	H		
ホンダ	NSX	2017	4490	1940	1215	1800	2630	1000	860	3630	3490	110	x	x	x	w	w	w
ホンダ	N-WGN G 2WD	2013	3395	1475	1655	820	2520	450	425	2970	2945	150	x	○	○	H		
ホンダ	N-WGN G 4WD	2013	3395	1475	1675	870	2520	450	425	2970	2945	150	x	○	○	H		
ホンダ	N-WGN G Aパッケージ 2WD	2013	3395	1475	1655	820	2520	450	425	2970	2945	150	x	○	○	H		
ホンダ	N-WGN G Aパッケージ 4WD	2013	3395	1475	1675	870	2520	450	425	2970	2945	150	x	○	○	H		
ホンダ	N-WGN G ターボパッケージ 2WD	2013	3395	1475	1655	850	2520	450	425	2970	2945	150	x	○	○	H		
ホンダ	N-WGN G ターボパッケージ 4WD	2013	3395	1475	1675	900	2520	450	425	2970	2945	150	x	○	○	H		
ホンダ	N-WGNカスタム G 2WD	2013	3395	1475	1655	830	2520	450	425	2970	2945	150	x	○	○	H		
ホンダ	N-WGNカスタム G 4WD	2013	3395	1475	1675	880	2520	450	425	2970	2945	150	x	○	○	H		
ホンダ	N-WGNカスタム G Aパッケージ 2WD	2013	3395	1475	1655	830	2520	450	425	2970	2945	150	x	○	○	H		
ホンダ	N-WGNカスタム G Aパッケージ 4WD	2013	3395	1475	1675	880	2520	450	425	2970	2945	150	x	○	○	H		
ホンダ	N-WGNカスタム G ターボパッケージ 2WD	2013	3395	1475	1655	850	2520	450	425	2970	2945	150	x	○	○	H		

車名		発売年度	諸元									収容可否			収容不可理由			
			全長 (mm)	全幅 (mm)	全高 (mm)	車体重量 (kg)	軸距 (mm)	FOH (mm)	ROH (mm)	軸距 +FOH (mm)	軸距 +ROH (mm)	最低地上高 (mm)	L	LM	LH	L	LM	LH
ホンダ	N-WGNカスタム G ターボパッケージ 4WD	2013	3395	1475	1675	910	2520	450	425	2970	2945	150	x	o	o			
ホンダ	S660 a AT	2015	3395	1475	1180	850	2285	620	490	2905	2775	125	o	o	o			
ホンダ	S660 aMT	2015	3395	1475	1180	830	2285	620	490	2905	2775	125	o	o	o			
ホンダ	S660 β AT	2015	3395	1475	1180	850	2285	620	490	2905	2775	125	o	o	o			
ホンダ	S660 β MT	2015	3395	1475	1180	830	2285	620	490	2905	2775	125	o	o	o			
ホンダ	ZR-V e:HEV X 4WD	2023	4570	1840	1620	1610	2655	980	935	3635	3590	190	x	o	o			
ホンダ	ZR-V e:HEV X FF	2023	4570	1840	1620	1560	2655	980	935	3635	3590	190	x	o	o			
ホンダ	ZR-V e:HEV Z 4WD	2023	4570	1840	1620	1630	2655	980	935	3635	3590	190	x	o	o			
ホンダ	ZR-V e:HEV Z FF	2023	4570	1840	1620	1580	2655	980	935	3635	3590	190	x	o	o			
ホンダ	ZR-V X 4WD	2023	4570	1840	1620	1520	2655	980	935	3635	3590	190	x	o	o			
ホンダ	ZR-V X FF	2023	4570	1840	1620	1460	2655	980	935	3635	3590	190	x	o	o			
ホンダ	ZR-V Z 4WD	2023	4570	1840	1620	1540	2655	980	935	3635	3590	190	x	o	o			
ホンダ	ZR-V Z FF	2023	4570	1840	1620	1490	2655	980	935	3635	3590	190	x	o	o			
ホンダ	アコード 24TL スポーツスタイル	2008	4730	1850	1440	1540	2705	1005	1020	3710	3725	150	o	o	o			
ホンダ	アコード ツアラー 24TL スポーツ	2008	4750	1850	1470	1620	2705	1005	1040	3710	3745	150	o	o	o			
ホンダ	アコード ハイブリッド EX	2013	4915	1850	1465	1630	2775	1015	1125	3790	3900	135	o	o	o			
ホンダ	アコード ハイブリッド LX	2013	4915	1850	1465	1620	2775	1015	1125	3790	3900	135	o	o	o			
ホンダ	アコードプラグインハイブリッド SX	2013	4915	1850	1465	1740	2775	1015	1125	3790	3900	135	o	o	o			
ホンダ	インサイト EX	2018	4675	1820	1410	1390	2700	930	1045	3630	3745	130	o	o	o			
ホンダ	インサイト EX・ブラックスタイル	2018	4675	1820	1410	1390	2700	930	1045	3630	3745	130	o	o	o			
ホンダ	インサイト G	2011	4390	1695	1425	1190	2550	920	920	3470	3470	145	o	o	o			
ホンダ	インサイト L	2011	4390	1695	1425	1190	2550	920	920	3470	3470	145	o	o	o			
ホンダ	インサイト LS	2009	4390	1695	1425	1200	2550	935	905	3485	3455	145	o	o	o			
ホンダ	インサイト LX	2018	4675	1820	1410	1370	2700	930	1045	3630	3745	130	o	o	o			
ホンダ	インサイト エクスクルーシブ XG	2011	4395	1695	1435	1200	2550	925	920	3475	3470	145	o	o	o			
ホンダ	インサイト エクスクルーシブ XL	2011	4395	1695	1435	1210	2550	925	920	3475	3470	145	o	o	o			
ホンダ	インサイト エクスクルーシブ XL I-ナビS	2011	4395	1695	1435	1210	2550	925	920	3475	3470	145	o	o	o			
ホンダ	ヴェゼル e:HEV Z 4WD	2022	4330	1790	1590	1450	2610	890	830	3500	3440	180	x	o	o			
ホンダ	ヴェゼル G 2WD	2013	4295	1770	1605	1180	2610	875	810	3485	3420	185	x	o	o			
ホンダ	ヴェゼル G 4WD	2013	4295	1770	1605	1270	2610	875	810	3485	3420	170	x	o	o			
ホンダ	ヴェゼル S 2WD	2013	4295	1770	1605	1210	2610	875	810	3485	3420	185	x	o	o			
ホンダ	ヴェゼル X 2WD	2013	4295	1770	1605	1190	2610	875	810	3485	3420	185	x	o	o			
ホンダ	ヴェゼル ハイブリッド 2WD	2013	4295	1770	1605	1270	2610	875	810	3485	3420	185	x	o	o			
ホンダ	ヴェゼル ハイブリッド 4WD	2013	4295	1770	1605	1350	2610	875	810	3485	3420	170	x	o	o			
ホンダ	ヴェゼル ハイブリッド X 2WD	2013	4295	1770	1605	1280	2610	875	810	3485	3420	185	x	o	o			
ホンダ	ヴェゼル ハイブリッド X 4WD	2013	4295	1770	1605	1370	2610	875	810	3485	3420	170	x	o	o			
ホンダ	ヴェゼル ハイブリッド X Lパッケージ 4WD	2013	4295	1770	1605	1380	2610	875	810	3485	3420	170	x	o	o			
ホンダ	ヴェゼル ハイブリッド Z 2WD	2013	4295	1770	1605	1300	2610	875	810	3485	3420	185	x	o	o			
ホンダ	エアウェイブ ST 4WD	2008	4350	1695	1545	1240	2550	870	915	3420	3465	150	o	o	o			
ホンダ	オデッセイ B 2WD	2013	4830	1800	1695	1700	2900	925	1005	3825	3905	150	x	o	o			
ホンダ	オデッセイ B 4WD	2013	4830	1800	1715	1770	2900	925	1005	3825	3905	150	x	o	o			
ホンダ	オデッセイ G 2WD 7人乗り	2013	4830	1800	1695	1770	2900	925	1005	3825	3905	150	x	o	o			
ホンダ	オデッセイ G 2WD 8人乗り	2013	4830	1800	1695	1720	2900	925	1005	3825	3905	150	x	o	o			
ホンダ	オデッセイ G 4WD	2013	4830	1800	1715	1780	2900	925	1005	3825	3905	150	x	o	o			
ホンダ	オデッセイ G EX 2WD	2013	4830	1800	1695	1800	2900	925	1005	3825	3905	150	x	o	o			
ホンダ	オデッセイ G EX 4WD	2013	4830	1800	1715	1810	2900	925	1005	3825	3905	150	x	o	o			
ホンダ	オデッセイ アブソルート 4WD	2008	4800	1800	1565	1690	2830	925	1045	3755	3875	150	x	o	o			
ホンダ	オデッセイ アブソルート 2WD 7人乗り	2013	4830	1820	1685	1810	2900	925	1005	3825	3905	145	x	o	o			
ホンダ	オデッセイ アブソルート 2WD 8人乗り	2013	4830	1820	1685	1750	2900	925	1005	3825	3905	145	x	o	o			
ホンダ	オデッセイ アブソルート 4WD	2013	4830	1820	1715	1810	2900	925	1005	3825	3905	150	x	o	o			
ホンダ	オデッセイ アブソルート EX 2WD	2013	4830	1820	1685	1830	2900	925	1005	3825	3905	145	x	o	o			
ホンダ	オデッセイ アブソルート EX 4WD	2013	4830	1820	1715	1830	2900	925	1005	3825	3905	150	x	o	o			
ホンダ	オデッセイ ハイブリッド 7人乗り	2016	4830	1820	1695	1860	2900	910	1020	3810	3920	150	x	o	o			
ホンダ	オデッセイ ハイブリッド 8人乗り	2016	4830	1820	1695	1810	2900	910	1020	3810	3920	150	x	o	o			
ホンダ	オデッセイ ハイブリッド EX-pac 7人乗り	2016	4830	1820	1695	1860	2900	910	1020	3810	3920	150	x	o	o			
ホンダ	オデッセイ ハイブリッド A-pac 7人乗り	2016	4830	1820	1695	1860	2900	910	1020	3810	3920	150	x	o	o			
ホンダ	オデッセイ ハイブリッド A-pac 8人乗り	2016	4830	1820	1695	1810	2900	910	1020	3810	3920	150	x	o	o			
ホンダ	オデッセイ ハイブリッド A・H-S 7人乗り	2016	4830	1820	1685	1880	2900	910	1020	3810	3920	140	x	o	o			
ホンダ	オデッセイ ハイブリッド A・H-S 8人乗り	2016	4830	1820	1685	1820	2900	910	1020	3810	3920	140	x	o	o			
ホンダ	オデッセイ ハイブリッド A・H-S EX-pac 7人乗り	2016	4830	1820	1685	1880	2900	910	1020	3810	3920	140	x	o	o			
ホンダ	オデッセイ ハイブリッド A・H-S A-pac 7人乗り	2016	4830	1820	1685	1880	2900	910	1020	3810	3920	140	x	o	o			
ホンダ	オデッセイ ハイブリッド A・H-S A-pac 8人乗り	2016	4830	1820	1685	1820	2900	910	1020	3810	3920	140	x	o	o			
ホンダ	クラリティPHEV EX	2018	4915	1875	1480	1850	2750	1070	1095	3820	3845	135	o	o	o	EF	EF	EF
ホンダ	グレイス ハイブリッド DX 4WD	2014	4440	1695	1500	1240	2600	905	935	3505	3535	150	o	o	o			
ホンダ	グレイス ハイブリッド DX FF	2014	4440	1695	1475	1170	2600	905	935	3505	3535	135	o	o	o			
ホンダ	グレイス ハイブリッド EX 4WD	2014	4440	1695	1500	1270	2600	905	935	3505	3535	150	o	o	o			
ホンダ	グレイス ハイブリッド EX FF	2014	4440	1695	1475	1200	2600	905	935	3505	3535	135	o	o	o			
ホンダ	グレイス ハイブリッド LX 4WD	2014	4440	1695	1500	1250	2600	905	935	3505	3535	150	o	o	o			
ホンダ	グレイス ハイブリッド LX FF	2014	4440	1695	1475	1180	2600	905	935	3505	3535	135	o	o	o			
ホンダ	ジェイド RS	2015	4650	1775	1530	1510	2760	965	925	3725	3685	140	o	o	o			

車名		発売年度	諸元									収容可否			収容不可理由			
			全長 (mm)	全幅 (mm)	全高 (mm)	車体重量 (kg)	軸距 (mm)	FOH (mm)	ROH (mm)	軸距 +FOH (mm)	軸距 +ROH (mm)	最低地上高 (mm)	L	LM	LH	L	LM	LH
ホンダ	ジェイド ハイブリッド	2015	4650	1775	1530	1510	2760	965	925	3725	3685	140	○	○	○			
ホンダ	ジェイド ハイブリッド X	2015	4650	1775	1530	1510	2760	965	925	3725	3685	140	○	○	○			
ホンダ	シビック 1. 8 G	2008	4535	1755	1440	1200	2700	900	940	3600	3640	150	○	○	○			
ホンダ	シビック セダン	2017	4650	1800	1415	1300	2700	915	1035	3615	3735	135	○	○	○			
ホンダ	シビック タイプR	2015	4390	1880	1460	1380	2600	965	825	3565	3425	125	○	○	○			
ホンダ	シビック タイプR	2017	4560	1875	1435	1390	2700	930	930	3630	3630	125	○	○	○			
ホンダ	シビック ハイブリッド MX B 1. 3 L	2008	4535	1755	1435	1260	2700	900	940	3600	3640	135	○	○	○			
ホンダ	シビック ハッチバック AT	2017	4520	1800	1435	1350	2700	925	895	3625	3595	135	○	○	○			
ホンダ	シビック ハッチバック MT	2017	4520	1800	1435	1320	2700	925	895	3625	3595	135	○	○	○			
ホンダ	シャトル G 2WD	2015	4400	1695	1545	1130	2530	870	1000	3400	3530	130	○	○	○			
ホンダ	シャトル G 4WD	2015	4400	1695	1570	1190	2530	870	1000	3400	3530	145	x	○	○			
ホンダ	シャトル ハイブリッド 2WD	2015	4400	1695	1545	1190	2530	870	1000	3400	3530	130	○	○	○			
ホンダ	シャトル ハイブリッド 4WD	2015	4400	1695	1570	1260	2530	870	1000	3400	3530	145	x	○	○			
ホンダ	シャトル ハイブリッドX 2WD	2015	4400	1695	1545	1220	2530	870	1000	3400	3530	130	○	○	○			
ホンダ	シャトル ハイブリッドX 4WD	2015	4400	1695	1570	1290	2530	870	1000	3400	3530	145	x	○	○			
ホンダ	シャトル ハイブリッドZ 2WD	2015	4400	1695	1545	1240	2530	870	1000	3400	3530	130	○	○	○			
ホンダ	シャトル ハイブリッドZ 4WD	2015	4400	1695	1570	1300	2530	870	1000	3400	3530	145	x	○	○			
ホンダ	ステップワゴン B 2WD	2015	4690	1695	1840	1630	2890	825	975	3715	3865	155	x	x	○			
ホンダ	ステップワゴン B 4WD	2015	4690	1695	1850	1720	2890	825	975	3715	3865	150	x	x	○			
ホンダ	ステップワゴン e:HEV プレミアム ライン 2WD	2022	4830	1750	1845	1840	2890	945	995	3835	3885	150	x	x	○			
ホンダ	ステップワゴン G	2009	4690	1695	1815	1580	2855	875	960	3730	3815	155	x	x	○			
ホンダ	ステップワゴン G 2WD	2015	4690	1695	1840	1650	2890	825	975	3715	3865	155	x	x	○			
ホンダ	ステップワゴン G 4WD	2009	4690	1695	1830	1650	2855	875	960	3730	3815	150	x	x	○			
ホンダ	ステップワゴン G 4WD	2015	4690	1695	1855	1740	2890	825	975	3715	3865	150	x	x	○			
ホンダ	ステップワゴン G・EX 2WD	2015	4690	1695	1840	1670	2890	825	975	3715	3865	155	x	x	○			
ホンダ	ステップワゴン G・EX 4WD	2015	4690	1695	1855	1740	2890	825	975	3715	3865	150	x	x	○			
ホンダ	ステップワゴン L	2009	4690	1695	1815	1600	2855	875	960	3730	3815	155	x	x	○			
ホンダ	ステップワゴン L 4WD	2009	4690	1695	1830	1680	2855	875	960	3730	3815	150	x	x	○			
ホンダ	ステップワゴン Li	2009	4690	1695	1815	1640	2855	875	960	3730	3815	155	x	x	○			
ホンダ	ステップワゴン Li 4WD	2009	4690	1695	1830	1710	2855	875	960	3730	3815	150	x	x	○			
ホンダ	ステップワゴン スパーダ 2WD	2015	4735	1695	1840	1690	2890	870	975	3760	3865	155	x	x	○			
ホンダ	ステップワゴン スパーダ 4WD	2015	4735	1695	1855	1770	2890	870	975	3760	3865	150	x	x	○			
ホンダ	ステップワゴン スパーダ クールスプリット 2WD	2015	4735	1695	1840	1700	2890	870	975	3760	3865	155	x	x	○			
ホンダ	ステップワゴン スパーダ クールスプリット 4WD	2015	4735	1695	1855	1770	2890	870	975	3760	3865	150	x	x	○			
ホンダ	ゼスト スパーク Wターボ 4WD	2008	3395	1475	1660	990	2420	535	440	2955	2860	155	x	○	○			
ホンダ	フィット 13G 4WD AT	2013	3955	1695	1550	1070	2530	785	640	3315	3170	150	○	○	○			
ホンダ	フィット 13G FF AT	2013	3955	1695	1525	970	2530	785	640	3315	3170	135	○	○	○			
ホンダ	フィット 13G Fパッケージ 4WD AT	2013	3955	1695	1550	1100	2530	785	640	3315	3170	150	○	○	○			
ホンダ	フィット 13G Fパッケージ FF AT	2013	3955	1695	1525	1020	2530	785	640	3315	3170	135	○	○	○			
ホンダ	フィット 13G Fパッケージ FF MT	2013	3955	1695	1525	1000	2530	785	640	3315	3170	135	○	○	○			
ホンダ	フィット 13G Lパッケージ 4WD AT	2013	3955	1695	1550	1100	2530	785	640	3315	3170	150	○	○	○			
ホンダ	フィット 13G Lパッケージ FF AT	2013	3955	1695	1525	1020	2530	785	640	3315	3170	135	○	○	○			
ホンダ	フィット 13G Sパッケージ 4WD AT	2013	3955	1695	1550	1100	2530	785	640	3315	3170	150	○	○	○			
ホンダ	フィット 13G Sパッケージ FF AT	2013	3955	1695	1525	1030	2530	785	640	3315	3170	135	○	○	○			
ホンダ	フィット 15X FF 4WD	2013	3955	1695	1550	1120	2530	785	640	3315	3170	150	○	○	○			
ホンダ	フィット 15X FF AT	2013	3955	1695	1525	1050	2530	785	640	3315	3170	135	○	○	○			
ホンダ	フィット 15X Lパッケージ 4WD AT	2013	3955	1695	1550	1120	2530	785	640	3315	3170	150	○	○	○			
ホンダ	フィット 15X Lパッケージ FF AT	2013	3955	1695	1525	1050	2530	785	640	3315	3170	135	○	○	○			
ホンダ	フィット e:HEV クロススター 4WD	2022	4095	1725	1570	1280	2530	865	700	3395	3230	155	x	○	○			
ホンダ	フィット EV	2012	4115	1720	1580	1470	2500	930	685	3430	3185	140	x	○	○			
ホンダ	フィット RS FF AT	2013	3955	1695	1525	1070	2530	785	640	3315	3170	135	○	○	○			
ホンダ	フィット RS FF MT	2013	3955	1695	1525	1050	2530	785	640	3315	3170	135	○	○	○			
ホンダ	フィット ハイブリッド	2010	3900	1695	1525	1130	2500	760	640	3260	3140	150	○	○	○			
ホンダ	フィットシャトル 15C 2WD	2011	4410	1695	1540	1140	2500	945	965	3445	3465	150	○	○	○			
ホンダ	フィットシャトル 15C 4WD	2011	4410	1695	1565	1210	2500	945	965	3445	3465	150	x	○	○			
ホンダ	フィットシャトル 15X 2WD	2011	4410	1695	1540	1150	2500	945	965	3445	3465	150	○	○	○			
ホンダ	フィットシャトル 15X 4WD	2011	4410	1695	1565	1230	2500	945	965	3445	3465	150	x	○	○			
ホンダ	フィットシャトルハイブリッド 2WD	2011	4410	1695	1540	1200	2500	945	965	3445	3465	150	○	○	○			
ホンダ	フィットシャトルハイブリッド・スマートse. 2WD	2011	4410	1695	1540	1200	2500	945	965	3445	3465	150	○	○	○			
ホンダ	フィットシャトルハイブリッド・ナビP-se. 2WD	2011	4410	1695	1540	1200	2500	945	965	3445	3465	150	○	○	○			
ホンダ	フィットシャトルハイブリッド-C 2WD	2011	4410	1695	1540	1190	2500	945	965	3445	3465	150	○	○	○			
ホンダ	フィットハイブリッド FF AT	2013	3955	1695	1525	1080	2530	785	640	3315	3170	135	○	○	○			
ホンダ	フィットハイブリッド Fパッケージ FF AT	2013	3955	1695	1525	1130	2530	785	640	3315	3170	135	○	○	○			
ホンダ	フィットハイブリッド Lパッケージ FF AT	2013	3955	1695	1525	1130	2530	785	640	3315	3170	135	○	○	○			
ホンダ	フィットハイブリッド Sパッケージ FF AT	2013	3955	1695	1525	1140	2530	785	640	3315	3170	135	○	○	○			
ホンダ	フリード 3列シート Gエアロ L 4WD	2008	4215	1695	1745	1400	2740	775	700	3515	3440	150	x	○	○			
ホンダ	フリード B 2WD	2016	4265	1695	1710	1340	2740	780	745	3520	3485	135	x	○	○			
ホンダ	フリード B 4WD	2016	4265	1695	1735	1410	2740	780	745	3520	3485	150	x	○	○			
ホンダ	フリード G 2WD 6人	2016	4265	1695	1710	1350	2740	780	745	3520	3485	135	x	○	○			
ホンダ	フリード G 2WD 7人	2016	4265	1695	1710	1360	2740	780	745	3520	3485	135	x	○	○			

車名		発売年度	諸元									収容可否			収容不可理由			
			全長 (mm)	全幅 (mm)	全高 (mm)	車体重量 (kg)	軸距 (mm)	FOH (mm)	ROH (mm)	軸距 +FOH (mm)	軸距 +ROH (mm)	最低地上高 (mm)	L	LM	LH	L	LM	LH
ホンダ	フリード G 4WD	2016	4265	1695	1735	1420	2740	780	745	3520	3485	150	x	○	○			
ホンダ	フリード G ホンダーS 2WD 6人	2016	4265	1695	1710	1350	2740	780	745	3520	3485	135	x	○	○			
ホンダ	フリード G ホンダーS 2WD 7人	2016	4265	1695	1710	1360	2740	780	745	3520	3485	135	x	○	○			
ホンダ	フリード G ホンダーS 4WD	2016	4265	1695	1735	1420	2740	780	745	3520	3485	150	x	○	○			
ホンダ	フリード スパイク ハイブリッド	2011	4210	1695	1715	1380	2740	785	685	3525	3425	150	x	○	○			
ホンダ	フリード スパイク ハイブリッド Jセレクション	2011	4210	1695	1715	1390	2740	785	685	3525	3425	150	x	○	○			
ホンダ	フリード ハイブリッド 6人乗り	2011	4215	1695	1715	1390	2740	780	695	3520	3435	150	x	○	○			
ホンダ	フリード ハイブリッド B 2WD	2016	4265	1695	1710	1400	2740	780	745	3520	3485	135	x	○	○			
ホンダ	フリード ハイブリッド B 4WD	2016	4265	1695	1735	1480	2740	780	745	3520	3485	150	x	○	○			
ホンダ	フリード ハイブリッド EX 2WD	2016	4265	1695	1710	1430	2740	780	745	3520	3485	135	x	○	○			
ホンダ	フリード ハイブリッド G ホンダーS 2WD 6人	2016	4265	1695	1710	1410	2740	780	745	3520	3485	135	x	○	○			
ホンダ	フリード ハイブリッド G ホンダーS 2WD 7人	2016	4265	1695	1710	1430	2740	780	745	3520	3485	135	x	○	○			
ホンダ	フリード ハイブリッド G ホンダーS 4WD	2016	4265	1695	1735	1490	2740	780	745	3520	3485	150	x	○	○			
ホンダ	フリード ハイブリッド クロススター 4WD	2022	4265	1695	1735	1520	2740	780	745	3520	3485	150	x	○	○			
ホンダ	フリード ハイブリッド Jセレクション 6人乗り	2011	4215	1695	1715	1390	2740	780	695	3520	3435	150	x	○	○			
ホンダ	フリード ハイブリッド Jセレクション 7人乗り	2011	4215	1695	1715	1400	2740	780	695	3520	3435	150	x	○	○			
ホンダ	フリード+ B 2WD	2016	4295	1695	1710	1350	2740	780	775	3520	3515	135	x	○	○			
ホンダ	フリード+ G 2WD	2016	4295	1695	1710	1360	2740	780	775	3520	3515	135	x	○	○			
ホンダ	フリード+ G 4WD	2016	4265	1695	1735	1420	2740	780	745	3520	3485	150	x	○	○			
ホンダ	フリード+ G ホンダーS 2WD	2016	4295	1695	1710	1360	2740	780	775	3520	3515	135	x	○	○			
ホンダ	フリード+ G ホンダーS 4WD	2016	4265	1695	1735	1420	2740	780	745	3520	3485	150	x	○	○			
ホンダ	フリード+ ハイブリッド B 2WD	2016	4295	1695	1710	1420	2740	780	775	3520	3515	135	x	○	○			
ホンダ	フリード+ ハイブリッド EX 2WD	2016	4295	1695	1710	1430	2740	780	775	3520	3515	135	x	○	○			
ホンダ	フリード+ ハイブリッド G ホンダーS 2WD	2016	4295	1695	1710	1420	2740	780	775	3520	3515	135	x	○	○			
ホンダ	フリード+ ハイブリッド G ホンダーS 4WD	2016	4265	1695	1735	1490	2740	780	745	3520	3485	150	x	○	○			
ホンダ	フリースパイク C	2010	4210	1695	1715	1270	2740	780	690	3520	3430	150	x	○	○			
ホンダ	フリースパイク C 4WD	2010	4210	1695	1745	1360	2740	780	690	3520	3430	150	x	○	○			
ホンダ	フリースパイク G	2010	4210	1695	1715	1280	2740	780	690	3520	3430	150	x	○	○			
ホンダ	フリースパイク G 4WD ジャストセレクション	2010	4210	1695	1745	1390	2740	780	690	3520	3430	150	x	○	○			
ホンダ	フリースパイク G 4WD	2010	4210	1695	1745	1380	2740	780	690	3520	3430	150	x	○	○			
ホンダ	フリースパイク G エアロ	2010	4210	1695	1715	1330	2740	780	690	3520	3430	150	x	○	○			
ホンダ	フリースパイク G エアロ 4WD	2010	4210	1695	1745	1390	2740	780	690	3520	3430	150	x	○	○			
ホンダ	フリースパイク G ジャストセレクション	2010	4210	1695	1715	1320	2740	780	690	3520	3430	150	x	○	○			
ホンダ	フリースパイク Gi エアロ	2010	4210	1695	1715	1320	2740	780	690	3520	3430	150	x	○	○			
ホンダ	ライブ DIVA ターボ 4WD	2008	3395	1475	1630	940	2420	525	450	2945	2870	150	x	○	○			
ホンダ	レジェンド I	2008	4985	1845	1455	1850	2800	1065	1120	3865	3920	145	◇	◇	◇	EF	EF	EF
ホンダ	レジェンド ハイブリッド EX	2015	4995	1890	1480	1980	2850	1010	1135	3860	3985	145	○	○	○	W	W	W
富士重工	BRZ R 6MT	2012	4240	1775	1300	1210	2570	845	825	3415	3395	130	○	○	○			
富士重工	BRZ R E-6AT	2012	4240	1775	1300	1230	2570	845	825	3415	3395	130	○	○	○			
富士重工	BRZ RA 6MT	2012	4240	1775	1300	1190	2570	845	825	3415	3395	130	○	○	○			
富士重工	BRZ S 6MT	2012	4240	1775	1300	1230	2570	845	825	3415	3395	130	○	○	○			
富士重工	BRZ S E-6AT	2012	4240	1775	1300	1250	2570	845	825	3415	3395	130	○	○	○			
富士重工	DEX 1.3i-s	2008	3800	1690	1635	1060	2540	665	605	3205	3145	150	x	○	○			
富士重工	WRX S4 2.0GT アイサイト	2014	4595	1795	1475	1540	2650	1035	910	3685	3560	135	○	○	○			
富士重工	WRX S4 2.0GT-S アイサイト	2014	4595	1795	1475	1540	2650	1035	910	3685	3560	135	○	○	○			
富士重工	WRX STI	2014	4595	1795	1475	1480	2650	1035	910	3685	3560	140	○	○	○			
富士重工	WRX STI 4door	2010	4580	1795	1470	1490	2625	970	985	3595	3610	150	○	○	○			
富士重工	WRX STI 5door	2010	4415	1795	1470	1480	2625	970	820	3595	3445	150	○	○	○			
富士重工	WRX STI A-Line 4door	2010	4580	1795	1470	1490	2625	970	985	3595	3610	150	○	○	○			
富士重工	WRX STI A-Line 5door	2010	4415	1795	1470	1490	2625	970	820	3595	3445	150	○	○	○			
富士重工	WRX STI タイプS	2014	4595	1795	1475	1490	2650	1035	910	3685	3560	140	○	○	○			
富士重工	XVハイブリッド アドバンス	2018	4465	1800	1550	1550	2670	960	835	3630	3505	200	○	○	○			
富士重工	インプレッサ G4 2.0i-S アイサイト AWD	2022	4640	1775	1455	1400	2670	975	995	3645	3665	130	○	○	○			
富士重工	インプレッサ ST AWD	2023	4475	1780	1450	1420	2670	975	830	3645	3500	130	○	○	○			
富士重工	インプレッサ ST FWD	2023	4475	1780	1450	1380	2670	975	830	3645	3500	130	○	○	○			
富士重工	インプレッサ ST-G AWD	2023	4475	1780	1515	1570	2670	975	830	3645	3500	135	○	○	○			
富士重工	インプレッサ ST-G FWD	2023	4475	1780	1515	1530	2670	975	830	3645	3500	135	○	○	○			
富士重工	インプレッサ ST-H AWD	2023	4475	1780	1515	1580	2670	975	830	3645	3500	135	○	○	○			
富士重工	インプレッサ ST-H FWD	2023	4475	1780	1515	1540	2670	975	830	3645	3500	135	○	○	○			
富士重工	インプレッサ WRX STI 2.0 AWD	2009	4415	1795	1475	1480	2625	960	830	3585	3455	155	○	○	○			
富士重工	インプレッサ WRX STI Aライン AWD	2009	4415	1795	1475	1490	2625	960	830	3585	3455	155	○	○	○			
富士重工	インプレッサ XV 1.5i 2WD	2010	4430	1770	1520	1300	2620	1000	810	3620	3430	155	○	○	○			
富士重工	インプレッサ XV 1.5i AWD	2010	4430	1770	1520	1360	2620	1000	810	3620	3430	155	○	○	○			
富士重工	インプレッサ XV 2.0i 2WD	2010	4430	1770	1520	1320	2620	1000	810	3620	3430	155	○	○	○			
富士重工	インプレッサ XV 2.0i AWD	2010	4430	1770	1520	1370	2620	1000	810	3620	3430	155	○	○	○			
富士重工	インプレッサ アネシス 2.0i-SAWD	2008	4580	1740	1475	1340	2620	965	995	3585	3615	155	○	○	○			
富士重工	インプレッサG4 1.6i 2WD	2011	4580	1740	1465	1250	2645	945	990	3590	3635	145	○	○	○			
富士重工	インプレッサG4 1.6i AWD	2011	4580	1740	1465	1310	2645	945	990	3590	3635	145	○	○	○			
富士重工	インプレッサG4 1.6i-L 2WD	2011	4580	1740	1465	1260	2645	945	990	3590	3635	145	○	○	○			
富士重工	インプレッサG4 1.6i-L AWD	2011	4580	1740	1465	1320	2645	945	990	3590	3635	145	○	○	○			

車名		発売年度	諸元									収容可否			収容不可理由			
			全長 (mm)	全幅 (mm)	全高 (mm)	車体重量 (kg)	軸距 (mm)	FOH (mm)	ROH (mm)	軸距+FOH (mm)	軸距+ROH (mm)	最低地上高 (mm)	L	LM	LH	L	LM	LH
富士重工	インプレッサG4 1.6i-L アイサイト 2WD	2016	4625	1775	1455	1300	2670	960	995	3630	3665	130	○	○	○			
富士重工	インプレッサG4 1.6i-L アイサイト 4WD	2016	4625	1775	1455	1360	2670	960	995	3630	3665	130	○	○	○			
富士重工	インプレッサG4 2.0i 2WD	2011	4580	1740	1465	1290	2645	945	990	3590	3635	145	○	○	○			
富士重工	インプレッサG4 2.0i AWD	2011	4580	1740	1465	1340	2645	945	990	3590	3635	145	○	○	○			
富士重工	インプレッサG4 2.0i ES AWD	2011	4580	1740	1465	1340	2645	945	990	3590	3635	145	○	○	○			
富士重工	インプレッサG4 2.0i-L アイサイト 2WD	2016	4625	1775	1455	1320	2670	960	995	3630	3665	130	○	○	○			
富士重工	インプレッサG4 2.0i-L アイサイト 4WD	2016	4625	1775	1455	1370	2670	960	995	3630	3665	130	○	○	○			
富士重工	インプレッサG4 2.0i-S 2WD	2011	4580	1740	1465	1300	2645	945	990	3590	3635	145	○	○	○			
富士重工	インプレッサG4 2.0i-S AWD	2011	4580	1740	1465	1350	2645	945	990	3590	3635	145	○	○	○			
富士重工	インプレッサG4 2.0i-S ES AWD	2011	4580	1740	1465	1350	2645	945	990	3590	3635	145	○	○	○			
富士重工	インプレッサG4 2.0i-S アイサイト 2WD	2016	4625	1775	1455	1350	2670	960	995	3630	3665	130	○	○	○			
富士重工	インプレッサG4 2.0i-S アイサイト 4WD	2016	4625	1775	1455	1400	2670	960	995	3630	3665	130	○	○	○			
富士重工	インプレッサXV 1.6i アイサイト	2017	4465	1800	1550	1410	2670	960	835	3630	3505	200	○	○	○	H		
富士重工	インプレッサXV 1.6i-L アイサイト	2017	4465	1800	1550	1410	2670	960	835	3630	3505	200	○	○	○	H		
富士重工	インプレッサXV 2.0i	2012	4450	1780	1550	1380	2640	980	830	3620	3470	200	○	○	○	H		
富士重工	インプレッサXV 2.0i-L	2012	4450	1780	1550	1390	2640	980	830	3620	3470	200	○	○	○	H		
富士重工	インプレッサXV 2.0i-L アイサイト	2012	4450	1780	1550	1390	2640	980	830	3620	3470	200	○	○	○	H		
富士重工	インプレッサXV 2.0i-L アイサイト	2017	4465	1800	1550	1420	2670	960	835	3630	3505	200	○	○	○	H		
富士重工	インプレッサXV 2.0i-S アイサイト	2017	4465	1800	1550	1440	2670	960	835	3630	3505	200	○	○	○	H		
富士重工	インプレッサスポーツ 1.6i 2WD	2011	4415	1740	1465	1250	2645	945	825	3590	3470	145	○	○	○			
富士重工	インプレッサスポーツ 1.6i AWD	2011	4415	1740	1465	1310	2645	945	825	3590	3470	145	○	○	○			
富士重工	インプレッサスポーツ 1.6i-L 2WD	2011	4415	1740	1465	1260	2645	945	825	3590	3470	145	○	○	○			
富士重工	インプレッサスポーツ 1.6i-L AWD	2011	4415	1740	1465	1320	2645	945	825	3590	3470	145	○	○	○			
富士重工	インプレッサスポーツ 1.6i-L アイサイト 2WD	2016	4460	1775	1480	1300	2670	960	830	3630	3500	130	○	○	○			
富士重工	インプレッサスポーツ 1.6i-L アイサイト 4WD	2016	4460	1775	1480	1360	2670	960	830	3630	3500	130	○	○	○			
富士重工	インプレッサスポーツ 2.0i 2WD	2011	4415	1740	1465	1290	2645	945	825	3590	3470	145	○	○	○			
富士重工	インプレッサスポーツ 2.0i AWD	2011	4415	1740	1465	1340	2645	945	825	3590	3470	145	○	○	○			
富士重工	インプレッサスポーツ 2.0i ES AWD	2011	4415	1740	1465	1340	2645	945	825	3590	3470	145	○	○	○			
富士重工	インプレッサスポーツ 2.0i-L アイサイト 2WD	2016	4460	1775	1480	1320	2670	960	830	3630	3500	130	○	○	○			
富士重工	インプレッサスポーツ 2.0i-L アイサイト 4WD	2016	4460	1775	1480	1370	2670	960	830	3630	3500	130	○	○	○			
富士重工	インプレッサスポーツ 2.0i-S 2WD	2011	4415	1740	1465	1300	2645	945	825	3590	3470	145	○	○	○			
富士重工	インプレッサスポーツ 2.0i-S AWD	2011	4415	1740	1465	1350	2645	945	825	3590	3470	145	○	○	○			
富士重工	インプレッサスポーツ 2.0i-S ES AWD	2011	4415	1740	1465	1350	2645	945	825	3590	3470	145	○	○	○			
富士重工	インプレッサスポーツ 2.0i-S アイサイト 2WD	2016	4460	1775	1480	1350	2670	960	830	3630	3500	130	○	○	○			
富士重工	インプレッサスポーツ 2.0i-S アイサイト 4WD	2016	4460	1775	1480	1400	2670	960	830	3630	3500	130	○	○	○			
富士重工	インプレッサスポーツ ハイブリッド 2.0i アイサイト	2015	4420	1755	1490	1490	2645	935	840	3580	3485	130	○	○	○			
富士重工	インプレッサスポーツ ハイブリッド 2.0i-S アイサイト	2015	4420	1755	1490	1500	2645	935	840	3580	3485	130	○	○	○			
富士重工	エクシーガ 2.0GT AWD	2008	4740	1775	1660	1590	2750	930	1060	3680	3810	175	x	○	○	H		
富士重工	エクシーガ クロスオーバー7 2.5i アイサイト	2015	4780	1800	1670	1620	2750	955	1075	3705	3825	170	x	○	○	H		
富士重工	シフォン G Sアシスト 2WD	2016	3395	1475	1750	930	2455	510	430	2965	2885	145	x	○	○	H		
富士重工	シフォン G Sアシスト 4WD	2016	3395	1475	1750	980	2455	510	430	2965	2885	145	x	○	○	H		
富士重工	シフォン L Sアシスト 2WD	2016	3395	1475	1750	920	2455	510	430	2965	2885	145	x	○	○	H		
富士重工	シフォン L Sアシスト 4WD	2016	3395	1475	1750	970	2455	510	430	2965	2885	145	x	○	○	H		
富士重工	シフォン カスタムR Sアシスト 2WD	2016	3395	1475	1750	940	2455	510	430	2965	2885	145	x	○	○	H		
富士重工	シフォン カスタムR Sアシスト 4WD	2016	3395	1475	1750	990	2455	510	430	2965	2885	145	x	○	○	H		
富士重工	シフォン カスタムR リミ Sアシスト 2WD	2016	3395	1475	1750	940	2455	510	430	2965	2885	145	x	○	○	H		
富士重工	シフォン カスタムR リミ Sアシスト 4WD	2016	3395	1475	1750	990	2455	510	430	2965	2885	145	x	○	○	H		
富士重工	シフォン カスタムRS リミ Sアシスト 2WD	2016	3395	1475	1750	960	2455	510	430	2965	2885	145	x	○	○	H		
富士重工	シフォン カスタムRS リミ Sアシスト 4WD	2016	3395	1475	1750	1010	2455	510	430	2965	2885	145	x	○	○	H		
富士重工	ジャスティ G Sアシスト 2WD	2016	3700	1670	1735	1070	2490	650	560	3140	3050	130	x	○	○	H		
富士重工	ジャスティ G Sアシスト 4WD	2016	3700	1670	1735	1130	2490	650	560	3140	3050	130	x	○	○	H		
富士重工	ジャスティ GS Sアシスト 2WD	2016	3700	1670	1735	1100	2490	650	560	3140	3050	130	x	○	○	H		
富士重工	ジャスティ L Sアシスト 2WD	2016	3700	1670	1735	1070	2490	650	560	3140	3050	130	x	○	○	H		
富士重工	ジャスティ L Sアシスト 4WD	2016	3700	1670	1735	1130	2490	650	560	3140	3050	130	x	○	○	H		
富士重工	ジャスティ カスタムR Sアシスト 2WD	2016	3715	1670	1735	1080	2490	665	560	3155	3050	130	x	○	○	H		
富士重工	ジャスティ カスタムR Sアシスト 4WD	2016	3715	1670	1735	1130	2490	665	560	3155	3050	130	x	○	○	H		
富士重工	ジャスティ カスタムRS Sアシスト 2WD	2016	3715	1670	1735	1100	2490	665	560	3155	3050	130	x	○	○	H		
富士重工	ステラ G 2WD	2014	3395	1475	1630	820	2455	520	420	2975	2875	150	x	○	○	H		
富士重工	ステラ G 4WD	2014	3395	1475	1630	880	2455	520	420	2975	2875	145	x	○	○	H		
富士重工	ステラ G スマートアシスト 2WD	2014	3395	1475	1630	820	2455	520	420	2975	2875	150	x	○	○	H		
富士重工	ステラ G スマートアシスト 4WD	2014	3395	1475	1630	880	2455	520	420	2975	2875	145	x	○	○	H		
富士重工	ステラ GS 2WD	2014	3395	1475	1630	830	2455	520	420	2975	2875	150	x	○	○	H		
富士重工	ステラ GS 4WD	2014	3395	1475	1630	890	2455	520	420	2975	2875	145	x	○	○	H		
富士重工	ステラ GS スマートアシスト 2WD	2014	3395	1475	1630	830	2455	520	420	2975	2875	150	x	○	○	H		
富士重工	ステラ GS スマートアシスト 4WD	2014	3395	1475	1630	890	2455	520	420	2975	2875	145	x	○	○	H		
富士重工	ステラ L 2WD	2011	3395	1475	1635	810	2455	535	405	2990	2860	160	x	○	○	H		
富士重工	ステラ L 4WD	2014	3395	1475	1630	820	2455	520	420	2975	2875	150	x	○	○	H		
富士重工	ステラ L 4WD	2014	3395	1475	1630	880	2455	520	420	2975	2875	145	x	○	○	H		
富士重工	ステラ L AWD	2011	3395	1475	1635	860	2455	535	405	2990	2860	155	x	○	○	H		
富士重工	ステラ L Ltd. アイドリングストップ 2WD	2011	3395	1475	1635	810	2455	535	405	2990	2860	160	x	○	○	H		

車 名		発売 年度	諸 元									収容可否			収容不可理由			
			全長 (mm)	全幅 (mm)	全高 (mm)	車体 重量 (kg)	軸距 (mm)	FOH (mm)	ROH (mm)	軸距 +FOH (mm)	軸距 +ROH (mm)	最低 地上高 (mm)	L	LM	LH	L	LM	LH
富士重工	ステラ L Ltd. アイドリングストップ AWD	2011	3395	1475	1635	860	2455	535	405	2990	2860	155	x	o	o			
富士重工	ステラ L スマートアシスト 2WD	2014	3395	1475	1630	820	2455	520	420	2975	2875	150	x	o	o			
富士重工	ステラ L スマートアシスト 4WD	2014	3395	1475	1630	880	2455	520	420	2975	2875	145	x	o	o			
富士重工	ステラ カスタム R 2WD	2011	3395	1475	1635	820	2455	535	405	2990	2860	160	x	o	o			
富士重工	ステラ カスタム R AWD	2011	3395	1475	1635	870	2455	535	405	2990	2860	155	x	o	o			
富士重工	ステラ カスタム R Limited S 2WD	2011	3395	1475	1635	820	2455	535	405	2990	2860	160	x	o	o			
富士重工	ステラ カスタム R Limited S AWD	2011	3395	1475	1635	870	2455	535	405	2990	2860	155	x	o	o			
富士重工	ステラ カスタム R Ltd. idlストップ 2WD	2011	3395	1475	1635	820	2455	535	405	2990	2860	160	x	o	o			
富士重工	ステラ カスタム R Ltd. idlストップ AWD	2011	3395	1475	1635	870	2455	535	405	2990	2860	155	x	o	o			
富士重工	ステラカスタム R 2WD	2014	3395	1475	1630	830	2455	520	420	2975	2875	150	x	o	o			
富士重工	ステラカスタム R 4WD	2014	3395	1475	1630	890	2455	520	420	2975	2875	145	x	o	o			
富士重工	ステラカスタム R スマートアシスト 2WD	2014	3395	1475	1630	830	2455	520	420	2975	2875	150	x	o	o			
富士重工	ステラカスタム R スマートアシスト 4WD	2014	3395	1475	1630	890	2455	520	420	2975	2875	145	x	o	o			
富士重工	ステラカスタム RS 2WD	2014	3395	1475	1630	850	2455	520	420	2975	2875	150	x	o	o			
富士重工	ステラカスタム RS 4WD	2014	3395	1475	1630	900	2455	520	420	2975	2875	145	x	o	o			
富士重工	ステラカスタム RS スマートアシスト 2WD	2014	3395	1475	1630	850	2455	520	420	2975	2875	150	x	o	o			
富士重工	ステラカスタム RS スマートアシスト 4WD	2014	3395	1475	1630	900	2455	520	420	2975	2875	145	x	o	o			
富士重工	トレジア 1.3i DOHC 2WD	2010	3990	1695	1585	1090	2550	750	690	3300	3240	145	x	o	o			
富士重工	トレジア 1.3i-L DOHC 2WD	2010	3990	1695	1585	1090	2550	750	690	3300	3240	145	x	o	o			
富士重工	トレジア 1.3i-S DOHC 2WD	2010	3990	1695	1585	1090	2550	750	690	3300	3240	145	x	o	o			
富士重工	トレジア 1.5i DOHC 2WD	2010	3990	1695	1585	1110	2550	750	690	3300	3240	145	x	o	o			
富士重工	トレジア 1.5i DOHC AWD	2010	3990	1695	1605	1170	2550	750	690	3300	3240	130	x	o	o			
富士重工	トレジア 1.5i TYPE EURO DOHC 2WD	2010	3990	1695	1585	1110	2550	750	690	3300	3240	145	x	o	o			
富士重工	トレジア 1.5i-L DOHC 2WD	2010	3990	1695	1585	1110	2550	750	690	3300	3240	145	x	o	o			
富士重工	トレジア 1.5i-L DOHC AWD	2010	3990	1695	1605	1170	2550	750	690	3300	3240	130	x	o	o			
富士重工	トレジア 1.5i-L Panorama DOHC 2WD	2010	3990	1695	1585	1120	2550	750	690	3300	3240	145	x	o	o			
富士重工	トレジア 1.5i-S DOHC 2WD	2010	3990	1695	1585	1110	2550	750	690	3300	3240	145	x	o	o			
富士重工	トレジア 1.5i-S DOHC AWD	2010	3990	1695	1605	1170	2550	750	690	3300	3240	130	x	o	o			
富士重工	フォレスター 2.0i	2012	4595	1795	1695	1470	2640	955	1000	3595	3640	220	x	o	o			
富士重工	フォレスター 2.0i-L	2012	4595	1795	1695	1480	2640	955	1000	3595	3640	220	x	o	o			
富士重工	フォレスター 2.0i-L アイサイト	2012	4595	1795	1695	1480	2640	955	1000	3595	3640	220	x	o	o			
富士重工	フォレスター 2.0i-S アイサイト	2012	4595	1795	1695	1490	2640	955	1000	3595	3640	220	x	o	o			
富士重工	フォレスター 2.0X	2010	4560	1780	1675	1450	2615	945	1000	3560	3615	215	x	o	o			
富士重工	フォレスター 2.0XS	2010	4560	1780	1675	1460	2615	945	1000	3560	3615	215	x	o	o			
富士重工	フォレスター 2.0XT	2010	4560	1780	1675	1520	2615	945	1000	3560	3615	225	x	o	o			
富士重工	フォレスター 2.0XT	2012	4595	1795	1695	1590	2640	955	1000	3595	3640	220	x	o	o			
富士重工	フォレスター 2.0XT アイサイト	2012	4595	1795	1695	1590	2640	955	1000	3595	3640	220	x	o	o			
富士重工	フォレスター Sエディション	2010	4560	1780	1675	1540	2615	945	1000	3560	3615	225	x	o	o			
富士重工	フォレスター Xブレイク	2018	4625	1815	1730	1530	2670	965	990	3635	3660	220	x	o	o			
富士重工	フォレスター アドバンス	2018	4625	1815	1715	1640	2670	965	990	3635	3660	220	x	o	o			
富士重工	フォレスター ツーリング	2018	4625	1815	1715	1520	2670	965	990	3635	3660	220	x	o	o			
富士重工	フォレスター プレミアム	2018	4625	1815	1715	1530	2670	965	990	3635	3660	220	x	o	o			
富士重工	プレオラス E	2012	3395	1475	1500	730	2455	530	410	2985	2865	150	o	o	o			
富士重工	プレオラス F	2012	3395	1475	1500	730	2455	530	410	2985	2865	150	o	o	o			
富士重工	プレオラス F 2WD	2017	3395	1475	1500	650	2455	550	390	3005	2845	155	o	o	o			
富士重工	プレオラス F 4WD	2017	3395	1475	1510	720	2455	550	390	3005	2845	160	o	o	o			
富士重工	プレオラス F スマートアシスト 2WD	2017	3395	1475	1500	650	2455	550	390	3005	2845	155	o	o	o			
富士重工	プレオラス F スマートアシスト 4WD	2017	3395	1475	1510	720	2455	550	390	3005	2845	160	o	o	o			
富士重工	プレオラス FA	2012	3395	1475	1500	790	2455	530	410	2985	2865	150	o	o	o			
富士重工	プレオラス G	2012	3395	1475	1500	730	2455	530	410	2985	2865	150	o	o	o			
富士重工	プレオラス G スマートアシスト 2WD	2017	3395	1475	1500	670	2455	550	390	3005	2845	155	o	o	o			
富士重工	プレオラス G スマートアシスト 4WD	2017	3395	1475	1510	740	2455	550	390	3005	2845	160	o	o	o			
富士重工	プレオラス GA	2012	3395	1475	1500	790	2455	530	410	2985	2865	150	o	o	o			
富士重工	プレオラス L	2012	3395	1475	1500	730	2455	530	410	2985	2865	150	o	o	o			
富士重工	プレオラス L スマートアシスト 2WD	2017	3395	1475	1500	670	2455	550	390	3005	2845	155	o	o	o			
富士重工	プレオラス L スマートアシスト 4WD	2017	3395	1475	1510	740	2455	550	390	3005	2845	160	o	o	o			
富士重工	プレオラス LA	2012	3395	1475	1500	790	2455	530	410	2985	2865	150	o	o	o			
富士重工	レヴォーグ 1.6GT	2014	4690	1780	1485	1520	2650	965	1075	3615	3725	130	o	o	o			
富士重工	レヴォーグ 1.6GT アイサイト	2014	4690	1780	1485	1530	2650	965	1075	3615	3725	130	o	o	o			
富士重工	レヴォーグ 1.6GT-S アイサイト	2014	4690	1780	1490	1550	2650	965	1075	3615	3725	135	o	o	o			
富士重工	レヴォーグ 2.0GT アイサイト	2014	4690	1780	1490	1560	2650	965	1075	3615	3725	135	o	o	o			
富士重工	レヴォーグ 2.0GT-S アイサイト	2014	4690	1780	1490	1560	2650	965	1075	3615	3725	135	o	o	o			
富士重工	レヴォーグ レイバック リミテッドEX	2023	4770	1820	1570	1600	2670	1015	1085	3685	3755	200	x	o	o			
富士重工	レガシィ B4	2014	4795	1840	1500	1530	2750	1000	1045	3750	3795	150	o	o	o			
富士重工	レガシィ B4 2009 2.5 GT Spac	2009	4730	1780	1505	1510	2750	960	1020	3710	3770	150	o	o	o			
富士重工	レガシィ B4 リミテッド	2014	4795	1840	1500	1530	2750	1000	1040	3750	3790	150	o	o	o			
富士重工	レガシィ アウトバック	2014	4815	1840	1605	1570	2745	1000	1070	3745	3815	200	x	o	o			
富士重工	レガシィ アウトバック 3.6 S1クルーズ	2009	4775	1820	1605	1580	2745	960	1070	3705	3815	200	x	o	o			
富士重工	レガシィ アウトバック リミテッド	2014	4815	1840	1605	1580	2745	1000	1070	3745	3815	200	x	o	o			
富士重工	レガシィ ツーリングワゴン 2.5 GT ターボ	2009	4775	1780	1535	1550	2750	960	1065	3710	3815	150	o	o	o			



車名		発売年度	諸元									収容可否			収容不可理由			
			全長 (mm)	全幅 (mm)	全高 (mm)	車体重量 (kg)	軸距 (mm)	FOH (mm)	ROH (mm)	軸距+FOH (mm)	軸距+ROH (mm)	最低地上高 (mm)	L	LM	LH	L	LM	LH
ダイハツ	アルティス G	2017	4885	1840	1445	1570	2825	980	1080	3805	3905	145	○	○	○			
ダイハツ	アルティス ハイブリッド Gパッケージ	2012	4825	1825	1470	1540	2775	970	1080	3745	3855	150	○	○	○			
ダイハツ	ウェイク D 2WD	2014	3395	1475	1835	990	2455	515	425	2970	2880	140	×	×	○	H		H
ダイハツ	ウェイク D SA 2WD	2014	3395	1475	1835	990	2455	515	425	2970	2880	140	×	×	○	H		H
ダイハツ	ウェイク G 2WD	2014	3395	1475	1835	1020	2455	515	425	2970	2880	140	×	×	○	H		H
ダイハツ	ウェイク G 4WD	2014	3395	1475	1835	1060	2455	515	425	2970	2880	140	×	×	○	H		H
ダイハツ	ウェイク G SA 2WD	2014	3395	1475	1835	1020	2455	515	425	2970	2880	140	×	×	○	H		H
ダイハツ	ウェイク G SA 4WD	2014	3395	1475	1835	1060	2455	515	425	2970	2880	140	×	×	○	H		H
ダイハツ	ウェイク L 2WD	2014	3395	1475	1835	1000	2455	515	425	2970	2880	140	×	×	○	H		H
ダイハツ	ウェイク L 4WD	2014	3395	1475	1835	1040	2455	515	425	2970	2880	140	×	×	○	H		H
ダイハツ	ウェイク L SA 2WD	2014	3395	1475	1835	1000	2455	515	425	2970	2880	140	×	×	○	H		H
ダイハツ	ウェイク L SA 4WD	2014	3395	1475	1835	1040	2455	515	425	2970	2880	140	×	×	○	H		H
ダイハツ	ウェイク X 2WD	2014	3395	1475	1835	1010	2455	515	425	2970	2880	140	×	×	○	H		H
ダイハツ	ウェイク X 4WD	2014	3395	1475	1835	1050	2455	515	425	2970	2880	140	×	×	○	H		H
ダイハツ	ウェイク X SA 2WD	2014	3395	1475	1835	1010	2455	515	425	2970	2880	140	×	×	○	H		H
ダイハツ	ウェイク X SA 4WD	2014	3395	1475	1835	1050	2455	515	425	2970	2880	140	×	×	○	H		H
ダイハツ	キャスト アクティバG SA II 2WD	2015	3395	1475	1630	840	2455	525	415	2980	2870	180	×	○	○	H		
ダイハツ	キャスト アクティバG SA II 4WD	2015	3395	1475	1630	890	2455	525	415	2980	2870	175	×	○	○	H		
ダイハツ	キャスト アクティバG ターボ SA II 2WD	2015	3395	1475	1630	840	2455	525	415	2980	2870	180	×	○	○	H		
ダイハツ	キャスト アクティバG ターボ SA II 4WD	2015	3395	1475	1630	890	2455	525	415	2980	2870	175	×	○	○	H		
ダイハツ	キャスト アクティバX 2WD	2015	3395	1475	1630	840	2455	525	415	2980	2870	180	×	○	○	H		
ダイハツ	キャスト アクティバX 4WD	2015	3395	1475	1630	890	2455	525	415	2980	2870	175	×	○	○	H		
ダイハツ	キャスト アクティバX SA II 2WD	2015	3395	1475	1630	840	2455	525	415	2980	2870	180	×	○	○	H		
ダイハツ	キャスト アクティバX SA II 4WD	2015	3395	1475	1630	890	2455	525	415	2980	2870	175	×	○	○	H		
ダイハツ	キャスト スタイルG SA II 2WD	2015	3395	1475	1600	840	2455	525	415	2980	2870	150	×	○	○	H		
ダイハツ	キャスト スタイルG SA II 4WD	2015	3395	1475	1600	890	2455	525	415	2980	2870	145	×	○	○	H		
ダイハツ	キャスト スタイルG ターボ SA II 2WD	2015	3395	1475	1600	840	2455	525	415	2980	2870	150	×	○	○	H		
ダイハツ	キャスト スタイルG ターボ SA II 4WD	2015	3395	1475	1600	890	2455	525	415	2980	2870	145	×	○	○	H		
ダイハツ	キャスト スタイルX 2WD	2015	3395	1475	1600	840	2455	525	415	2980	2870	150	×	○	○	H		
ダイハツ	キャスト スタイルX 4WD	2015	3395	1475	1600	890	2455	525	415	2980	2870	145	×	○	○	H		
ダイハツ	キャスト スタイルX SA II 2WD	2015	3395	1475	1600	840	2455	525	415	2980	2870	150	×	○	○	H		
ダイハツ	キャスト スタイルX SA II 4WD	2015	3395	1475	1600	890	2455	525	415	2980	2870	145	×	○	○	H		
ダイハツ	キャスト スポーツ SA II 2WD	2015	3395	1475	1600	850	2455	525	415	2980	2870	150	×	○	○	H		
ダイハツ	キャスト スポーツ SA II 4WD	2015	3395	1475	1600	900	2455	525	415	2980	2870	145	×	○	○	H		
ダイハツ	コベン エクスプレイ AT	2014	3395	1475	1280	870	2230	655	510	2885	2740	110	○	○	○			
ダイハツ	コベン エクスプレイ MT	2014	3395	1475	1280	850	2230	655	510	2885	2740	110	○	○	○			
ダイハツ	コベン ローブ CVT	2014	3395	1475	1280	870	2230	655	510	2885	2740	110	○	○	○			
ダイハツ	コベン ローブ MT	2014	3395	1475	1280	850	2230	655	510	2885	2740	110	○	○	○			
ダイハツ	コベン ローブ S AT	2014	3395	1475	1280	870	2230	655	510	2885	2740	110	○	○	○			
ダイハツ	コベン ローブ S MT	2014	3395	1475	1280	850	2230	655	510	2885	2740	110	○	○	○			
ダイハツ	タント G 2WD	2010	3395	1475	1750	930	2490	500	405	2990	2895	160	×	○	○	H		
ダイハツ	タント G 2WD	2013	3395	1475	1750	940	2455	505	435	2960	2890	145	×	○	○	H		
ダイハツ	タント G 4WD	2010	3395	1475	1750	980	2490	500	405	2990	2895	155	×	○	○	H		
ダイハツ	タント G 4WD	2013	3395	1475	1750	990	2455	505	435	2960	2890	145	×	○	○	H		
ダイハツ	タント G SA 2WD	2013	3395	1475	1750	940	2455	505	435	2960	2890	145	×	○	○	H		
ダイハツ	タント G SA 4WD	2013	3395	1475	1750	990	2455	505	435	2960	2890	145	×	○	○	H		
ダイハツ	タント L 2WD	2013	3395	1475	1750	920	2455	505	435	2960	2890	145	×	○	○	H		
ダイハツ	タント L 4WD	2013	3395	1475	1750	970	2455	505	435	2960	2890	145	×	○	○	H		
ダイハツ	タント L SA 2WD	2013	3395	1475	1750	920	2455	505	435	2960	2890	145	×	○	○	H		
ダイハツ	タント L SA 4WD	2013	3395	1475	1750	970	2455	505	435	2960	2890	145	×	○	○	H		
ダイハツ	タント X 2WD	2013	3395	1475	1750	930	2455	505	435	2960	2890	145	×	○	○	H		
ダイハツ	タント X 4WD	2013	3395	1475	1750	980	2455	505	435	2960	2890	145	×	○	○	H		
ダイハツ	タント X SA 2WD	2013	3395	1475	1750	930	2455	505	435	2960	2890	145	×	○	○	H		
ダイハツ	タント X SA 4WD	2013	3395	1475	1750	980	2455	505	435	2960	2890	145	×	○	○	H		
ダイハツ	タント Xターボ 2WD	2013	3395	1475	1750	940	2455	505	435	2960	2890	145	×	○	○	H		
ダイハツ	タント Xターボ 4WD	2013	3395	1475	1750	990	2455	505	435	2960	2890	145	×	○	○	H		
ダイハツ	タント Xターボ SA 2WD	2013	3395	1475	1750	940	2455	505	435	2960	2890	145	×	○	○	H		
ダイハツ	タント Xターボ SA 4WD	2013	3395	1475	1750	990	2455	505	435	2960	2890	145	×	○	○	H		
ダイハツ	タント ウェルカムシート X SA 2WD	2013	3395	1475	1750	990	2455	505	435	2960	2890	145	×	○	○	H		
ダイハツ	タント ウェルカムシート X SA 4WD	2013	3395	1475	1750	1040	2455	505	435	2960	2890	145	×	○	○	H		
ダイハツ	タント カスタム ウェルカムシート X SA 2WD	2013	3395	1475	1750	1000	2455	505	435	2960	2890	145	×	○	○	H		
ダイハツ	タント カスタム スローパー X SA 2WD	2013	3395	1475	1750	990	2455	505	435	2960	2890	145	×	○	○	H		
ダイハツ	タント カスタムRS 2WD	2013	3395	1475	1750	960	2455	505	435	2960	2890	145	×	○	○	H		
ダイハツ	タント カスタムRS 4WD	2013	3395	1475	1750	1010	2455	505	435	2960	2890	145	×	○	○	H		
ダイハツ	タント カスタムRS SA 2WD	2013	3395	1475	1750	960	2455	505	435	2960	2890	145	×	○	○	H		
ダイハツ	タント カスタムRS SA 4WD	2013	3395	1475	1750	1010	2455	505	435	2960	2890	145	×	○	○	H		
ダイハツ	タント カスタムX 2WD	2013	3395	1475	1750	940	2455	505	435	2960	2890	145	×	○	○	H		
ダイハツ	タント カスタムX 4WD	2013	3395	1475	1750	990	2455	505	435	2960	2890	145	×	○	○	H		
ダイハツ	タント カスタムX SA 2WD	2013	3395	1475	1750	940	2455	505	435	2960	2890	145	×	○	○	H		
ダイハツ	タント カスタムX SA 4WD	2013	3395	1475	1750	990	2455	505	435	2960	2890	145	×	○	○	H		

三菱重工機械システム株式会社

車名		発売年度	諸元									収容可否			収容不可理由				
			全長 (mm)	全幅 (mm)	全高 (mm)	車体重量 (kg)	軸距 (mm)	FOH (mm)	ROH (mm)	軸距 +FOH (mm)	軸距 +ROH (mm)	最低地上高 (mm)	L	LM	LH	L	LM	LH	
ダイハツ	タント スローパー X SA 2WD	2013	3395	1475	1750	980	2455	505	435	2960	2890	145	×	○	○	H			
ダイハツ	タントエグゼ G	2009	3395	1475	1730	870	2490	490	415	2980	2905	160	×	○	○	H			
ダイハツ	タントエグゼ L 4WD	2009	3395	1475	1730	910	2490	490	415	2980	2905	155	×	○	○	H			
ダイハツ	タントエグゼ S 4WD	2009	3395	1475	1730	920	2490	490	415	2980	2905	155	×	○	○	H			
ダイハツ	タントエグゼ X	2009	3395	1475	1730	870	2490	490	415	2980	2905	160	×	○	○	H			
ダイハツ	トール G 2WD	2016	3700	1670	1735	1070	2490	665	545	3155	3035	130	×	○	○	H			
ダイハツ	トール G 4WD	2016	3700	1670	1735	1130	2490	665	545	3155	3035	130	×	○	○	H			
ダイハツ	トール G SA II 2WD	2016	3700	1670	1735	1130	2490	665	545	3155	3035	130	×	○	○	H			
ダイハツ	トール G ターボ SA II 2WD	2016	3700	1670	1735	1100	2490	665	545	3155	3035	130	×	○	○	H			
ダイハツ	トール X 2WD	2016	3700	1670	1735	1070	2490	665	545	3155	3035	130	×	○	○	H			
ダイハツ	トール X 4WD	2016	3700	1670	1735	1130	2490	665	545	3155	3035	130	×	○	○	H			
ダイハツ	トール X SA II 2WD	2016	3700	1670	1735	1070	2490	665	545	3155	3035	130	×	○	○	H			
ダイハツ	トール X SA II 4WD	2016	3700	1670	1735	1130	2490	665	545	3155	3035	130	×	○	○	H			
ダイハツ	トール カスタムG 2WD	2016	3725	1670	1735	1080	2490	690	545	3180	3035	130	×	○	○	H			
ダイハツ	トール カスタムG 4WD	2016	3725	1670	1735	1130	2490	690	545	3180	3035	130	×	○	○	H			
ダイハツ	トール カスタムG SA II 2WD	2016	3725	1670	1735	1080	2490	690	545	3180	3035	130	×	○	○	H			
ダイハツ	トール カスタムG SA II 4WD	2016	3725	1670	1735	1130	2490	690	545	3180	3035	130	×	○	○	H			
ダイハツ	トール カスタムG ターボ SA II 2WD	2016	3725	1670	1735	1100	2490	690	545	3180	3035	130	×	○	○	H			
ダイハツ	ハイゼットトラック エクストラ 2WD	2014	3395	1475	1780	760	1900	830	665	2730	2565	160	×	×	×	TR	TR	TR	
ダイハツ	ハイゼットトラック エクストラ 4WD	2014	3395	1475	1780	810	1900	830	665	2730	2565	160	×	×	×	TR	TR	TR	
ダイハツ	ハイゼットトラック ジャンボ 2WD	2014	3395	1475	1885	800	1900	830	665	2730	2565	160	×	×	×	TR	TR	TR	
ダイハツ	ハイゼットトラック ジャンボ 4WD	2014	3395	1475	1885	850	1900	830	665	2730	2565	160	×	×	×	TR	TR	TR	
ダイハツ	ハイゼットトラック スタンダード 2WD	2014	3395	1475	1780	760	1900	830	665	2730	2565	160	×	×	×	TR	TR	TR	
ダイハツ	ハイゼットトラック スタンダード 4WD	2014	3395	1475	1780	810	1900	830	665	2730	2565	160	×	×	×	TR	TR	TR	
ダイハツ	ハイゼットトラック スタンダード AC-プレス 2WD	2014	3395	1475	1780	740	1900	830	665	2730	2565	160	×	×	×	TR	TR	TR	
ダイハツ	ハイゼットトラック スタンダード AC-プレス 4WD	2014	3395	1475	1780	790	1900	830	665	2730	2565	160	×	×	×	TR	TR	TR	
ダイハツ	ハイゼットトラック スタンダード 農用SP 4WD	2014	3395	1475	1780	810	1900	830	665	2730	2565	160	×	×	×	TR	TR	TR	
ダイハツ	ハイゼットトラック ハイルーフ 2WD	2014	3395	1475	1885	760	1900	830	665	2730	2565	160	×	×	×	TR	TR	TR	
ダイハツ	ハイゼットトラック ハイルーフ 4WD	2014	3395	1475	1885	810	1900	830	665	2730	2565	160	×	×	×	TR	TR	TR	
ダイハツ	ブーン 1.0 CL 2010	2010	3640	1665	1535	910	2440	670	530	3110	2970	140	○	○	○	H			
ダイハツ	ブーン 1.0 CL 4WD	2010	3640	1665	1535	970	2440	670	530	3110	2970	140	○	○	○	H			
ダイハツ	ブーン 1.3CX	2010	3640	1665	1535	940	2440	670	530	3110	2970	140	○	○	○	H			
ダイハツ	ブーン CILQ 2WD	2016	3660	1665	1525	910	2490	685	485	3175	2975	150	○	○	○	H			
ダイハツ	ブーン CILQ 4WD	2016	3660	1665	1525	960	2490	685	485	3175	2975	150	○	○	○	H			
ダイハツ	ブーン CILQ Gパッケージ SA II 2WD	2016	3660	1665	1525	910	2490	685	485	3175	2975	150	○	○	○	H			
ダイハツ	ブーン CILQ Gパッケージ SA II 4WD	2016	3660	1665	1525	960	2490	685	485	3175	2975	150	○	○	○	H			
ダイハツ	ブーン CILQ SA II 2WD	2016	3660	1665	1525	910	2490	685	485	3175	2975	150	○	○	○	H			
ダイハツ	ブーン CILQ SA II 4WD	2016	3660	1665	1525	960	2490	685	485	3175	2975	150	○	○	○	H			
ダイハツ	ブーン X 2WD	2016	3650	1665	1525	910	2490	675	485	3165	2975	150	○	○	○	H			
ダイハツ	ブーン X 4WD	2016	3650	1665	1525	960	2490	675	485	3165	2975	150	○	○	○	H			
ダイハツ	ブーン X Gパッケージ SA II 2WD	2016	3650	1665	1525	910	2490	675	485	3165	2975	150	○	○	○	H			
ダイハツ	ブーン X Gパッケージ SA II 4WD	2016	3650	1665	1525	960	2490	675	485	3165	2975	150	○	○	○	H			
ダイハツ	ブーン X Lパッケージ 2WD	2016	3650	1665	1525	910	2490	675	485	3165	2975	150	○	○	○	H			
ダイハツ	ブーン X Lパッケージ 4WD	2016	3650	1665	1525	960	2490	675	485	3165	2975	150	○	○	○	H			
ダイハツ	ブーン X Lパッケージ SA II 2WD	2016	3650	1665	1525	910	2490	675	485	3165	2975	150	○	○	○	H			
ダイハツ	ブーン X Lパッケージ SA II 4WD	2016	3650	1665	1525	960	2490	675	485	3165	2975	150	○	○	○	H			
ダイハツ	ブーン X SA II 2WD	2016	3650	1665	1525	910	2490	675	485	3165	2975	150	○	○	○	H			
ダイハツ	ブーン X SA II 4WD	2016	3650	1665	1525	960	2490	675	485	3165	2975	150	○	○	○	H			
ダイハツ	ミラ イース D 2WD	2011	3395	1475	1500	730	2455	535	405	2990	2860	150	○	○	○	H			
ダイハツ	ミラ イース G 2WD	2011	3395	1475	1500	730	2455	535	405	2990	2860	150	○	○	○	H			
ダイハツ	ミラ イース Gf 4WD	2011	3395	1475	1500	790	2455	535	405	2990	2860	150	○	○	○	H			
ダイハツ	ミラ イース L 2WD	2011	3395	1475	1500	730	2455	535	405	2990	2860	150	○	○	○	H			
ダイハツ	ミラ イース X 2WD	2011	3395	1475	1500	730	2455	535	405	2990	2860	150	○	○	○	H			
ダイハツ	ミラ イース Xf 4WD	2011	3395	1475	1500	790	2455	535	405	2990	2860	150	○	○	○	H			
ダイハツ	ミラ ココア プラスG 4WD	2009	3395	1475	1560	860	2490	485	420	2975	2910	155	×	○	○	H			
ダイハツ	ミライース B 2WD	2017	3395	1475	1500	650	2455	550	390	3005	2845	155	○	○	○	H			
ダイハツ	ミライース B 4WD	2017	3395	1475	1510	720	2455	550	390	3005	2845	160	○	○	○	H			
ダイハツ	ミライース B SA III 2WD	2017	3395	1475	1500	650	2455	550	390	3005	2845	155	○	○	○	H			
ダイハツ	ミライース B SA III 4WD	2017	3395	1475	1510	720	2455	550	390	3005	2845	160	○	○	○	H			
ダイハツ	ミライース G SA III 2WD	2017	3395	1475	1500	670	2455	550	390	3005	2845	155	○	○	○	H			
ダイハツ	ミライース G SA III 4WD	2017	3395	1475	1510	740	2455	550	390	3005	2845	160	○	○	○	H			
ダイハツ	ミライース L 2WD	2017	3395	1475	1500	650	2455	550	390	3005	2845	155	○	○	○	H			
ダイハツ	ミライース L 4WD	2017	3395	1475	1510	720	2455	550	390	3005	2845	160	○	○	○	H			
ダイハツ	ミライース L SA III 2WD	2017	3395	1475	1500	650	2455	550	390	3005	2845	155	○	○	○	H			
ダイハツ	ミライース L SA III 4WD	2017	3395	1475	1510	720	2455	550	390	3005	2845	160	○	○	○	H			
ダイハツ	ミライース X SA III 2WD	2017	3395	1475	1500	670	2455	550	390	3005	2845	155	○	○	○	H			
ダイハツ	ミライース X SA III 4WD	2017	3395	1475	1510	740	2455	550	390	3005	2845	160	○	○	○	H			
ダイハツ	ミラトコット G SA III 2WD	2018	3395	1475	1530	720	2455	530	410	2985	2865	150	○	○	○	H			
ダイハツ	ミラトコット G SA III 4WD	2018	3395	1475	1540	790	2455	530	410	2985	2865	160	○	○	○	H			

車名		発売年度	諸元									収容可否			収容不可理由			
			全長 (mm)	全幅 (mm)	全高 (mm)	車体重量 (kg)	軸距 (mm)	FOH (mm)	ROH (mm)	軸距 +FOH (mm)	軸距 +ROH (mm)	最低地上高 (mm)	L	LM	LH	L	LM	LH
ダイハツ	ミラトコット L 2WD	2018	3395	1475	1530	720	2455	530	410	2985	2865	150	○	○	○			
ダイハツ	ミラトコット L 4WD	2018	3395	1475	1540	790	2455	530	410	2985	2865	160	○	○	○			
ダイハツ	ミラトコット L SA III 2WD	2018	3395	1475	1530	720	2455	530	410	2985	2865	150	○	○	○			
ダイハツ	ミラトコット L SA III 4WD	2018	3395	1475	1540	790	2455	530	410	2985	2865	160	○	○	○			
ダイハツ	ミラトコット X SA III 2WD	2018	3395	1475	1530	720	2455	530	410	2985	2865	150	○	○	○			
ダイハツ	ミラトコット X SA III 4WD	2018	3395	1475	1540	790	2455	530	410	2985	2865	160	○	○	○			
ダイハツ	ムーヴ コンテ カスタム 4WD	2008	3395	1475	1655	910	2490	505	400	2995	2890	155	x	○	○			
ダイハツ	ムーブ L 2WD	2014	3395	1475	1630	820	2455	520	420	2975	2875	150	x	○	○			
ダイハツ	ムーブ L 4WD	2014	3395	1475	1630	880	2455	520	420	2975	2875	145	x	○	○			
ダイハツ	ムーブ L SA 2WD	2014	3395	1475	1630	820	2455	520	420	2975	2875	150	x	○	○			
ダイハツ	ムーブ L SA 4WD	2014	3395	1475	1630	880	2455	520	420	2975	2875	145	x	○	○			
ダイハツ	ムーブ X 2WD	2014	3395	1475	1630	820	2455	520	420	2975	2875	150	x	○	○			
ダイハツ	ムーブ X 4WD	2014	3395	1475	1630	880	2455	520	420	2975	2875	145	x	○	○			
ダイハツ	ムーブ X SA 2WD	2014	3395	1475	1630	820	2455	520	420	2975	2875	150	x	○	○			
ダイハツ	ムーブ X SA 4WD	2014	3395	1475	1630	880	2455	520	420	2975	2875	145	x	○	○			
ダイハツ	ムーブ Xターボ 2WD	2014	3395	1475	1630	830	2455	520	420	2975	2875	150	x	○	○			
ダイハツ	ムーブ Xターボ 4WD	2014	3395	1475	1630	890	2455	520	420	2975	2875	145	x	○	○			
ダイハツ	ムーブ Xターボ SA 2WD	2014	3395	1475	1630	830	2455	520	420	2975	2875	150	x	○	○			
ダイハツ	ムーブ Xターボ SA 4WD	2014	3395	1475	1630	890	2455	520	420	2975	2875	145	x	○	○			
ダイハツ	ムーブカスタム RS 2WD	2014	3395	1475	1630	850	2455	520	420	2975	2875	150	x	○	○			
ダイハツ	ムーブカスタム RS 4WD	2014	3395	1475	1630	900	2455	520	420	2975	2875	145	x	○	○			
ダイハツ	ムーブカスタム RS SA 2WD	2014	3395	1475	1630	850	2455	520	420	2975	2875	150	x	○	○			
ダイハツ	ムーブカスタム RS SA 4WD	2014	3395	1475	1630	900	2455	520	420	2975	2875	145	x	○	○			
ダイハツ	ムーブカスタム RS ハイパー 2WD	2014	3395	1475	1630	850	2455	520	420	2975	2875	150	x	○	○			
ダイハツ	ムーブカスタム RS ハイパー 4WD	2014	3395	1475	1630	900	2455	520	420	2975	2875	145	x	○	○			
ダイハツ	ムーブカスタム RS ハイパー-SA 2WD	2014	3395	1475	1630	850	2455	520	420	2975	2875	150	x	○	○			
ダイハツ	ムーブカスタム RS ハイパー-SA 4WD	2014	3395	1475	1630	900	2455	520	420	2975	2875	145	x	○	○			
ダイハツ	ムーブカスタム X 2WD	2014	3395	1475	1630	830	2455	520	420	2975	2875	150	x	○	○			
ダイハツ	ムーブカスタム X 4WD	2014	3395	1475	1630	890	2455	520	420	2975	2875	145	x	○	○			
ダイハツ	ムーブカスタム X SA 2WD	2014	3395	1475	1630	830	2455	520	420	2975	2875	150	x	○	○			
ダイハツ	ムーブカスタム X SA 4WD	2014	3395	1475	1630	890	2455	520	420	2975	2875	145	x	○	○			
ダイハツ	ムーブカスタム X ハイパー 2WD	2014	3395	1475	1630	830	2455	520	420	2975	2875	150	x	○	○			
ダイハツ	ムーブカスタム X ハイパー 4WD	2014	3395	1475	1630	890	2455	520	420	2975	2875	145	x	○	○			
ダイハツ	ムーブカスタム X ハイパー-SA 4WD	2014	3395	1475	1630	890	2455	520	420	2975	2875	145	x	○	○			
ダイハツ	ムーブカスタム X ハイパー-SA 2WD	2014	3395	1475	1630	830	2455	520	420	2975	2875	150	x	○	○			
ダイハツ	ムーブキャンパス G SA II 2WD	2016	3395	1475	1655	920	2455	520	420	2975	2875	150	x	○	○			
ダイハツ	ムーブキャンパス G SA II 4WD	2016	3395	1475	1655	970	2455	520	420	2975	2875	145	x	○	○			
ダイハツ	ムーブキャンパス G M-up SA II 2WD	2016	3395	1475	1655	920	2455	520	420	2975	2875	150	x	○	○			
ダイハツ	ムーブキャンパス G M-up SA II 4WD	2016	3395	1475	1655	970	2455	520	420	2975	2875	145	x	○	○			
ダイハツ	ムーブキャンパス L 2WD	2016	3395	1475	1655	910	2455	520	420	2975	2875	150	x	○	○			
ダイハツ	ムーブキャンパス L 4WD	2016	3395	1475	1655	960	2455	520	420	2975	2875	145	x	○	○			
ダイハツ	ムーブキャンパス L SA II 2WD	2016	3395	1475	1655	910	2455	520	420	2975	2875	150	x	○	○			
ダイハツ	ムーブキャンパス L SA II 4WD	2016	3395	1475	1655	960	2455	520	420	2975	2875	145	x	○	○			
ダイハツ	ムーブキャンパス X 2WD	2016	3395	1475	1655	920	2455	520	420	2975	2875	150	x	○	○			
ダイハツ	ムーブキャンパス X 4WD	2016	3395	1475	1655	970	2455	520	420	2975	2875	145	x	○	○			
ダイハツ	ムーブキャンパス X SA II 2WD	2016	3395	1475	1655	920	2455	520	420	2975	2875	150	x	○	○			
ダイハツ	ムーブキャンパス X SA II 4WD	2016	3395	1475	1655	970	2455	520	420	2975	2875	145	x	○	○			
ダイハツ	ムーブキャンパス X M-up SA II 2WD	2016	3395	1475	1655	920	2455	520	420	2975	2875	150	x	○	○			
ダイハツ	ムーブキャンパス X M-up SA II 4WD	2016	3395	1475	1655	970	2455	520	420	2975	2875	145	x	○	○			
ダイハツ	ムーブキャンパス X リミ SA II 2WD	2016	3395	1475	1655	920	2455	520	420	2975	2875	150	x	○	○			
ダイハツ	ムーブキャンパス X リミ SA II 4WD	2016	3395	1475	1655	970	2455	520	420	2975	2875	145	x	○	○			
ダイハツ	ムーブキャンパス X リミ M-up SA II 2WD	2016	3395	1475	1655	920	2455	520	420	2975	2875	150	x	○	○			
ダイハツ	ムーブキャンパス X リミ M-up SA II 4WD	2016	3395	1475	1655	970	2455	520	420	2975	2875	145	x	○	○			
ダイハツ	メビウス S	2013	4615	1775	1575	1450	2780	1025	810	3805	3590	145	x	○	○			
ダイハツ	メビウス S Lセレクション	2013	4615	1775	1575	1450	2780	1025	810	3805	3590	145	x	○	○			
ダイハツ	メビウス S ツーリングセレクション	2013	4615	1775	1575	1460	2780	1025	810	3805	3590	145	x	○	○			
スズキ	MRワゴン G 2WD	2011	3395	1475	1625	790	2425	520	450	2945	2875	155	x	○	○			
スズキ	MRワゴン G 4WD	2011	3395	1475	1625	840	2425	520	450	2945	2875	150	x	○	○			
スズキ	MRワゴン T 2WD	2011	3395	1475	1625	830	2425	520	450	2945	2875	155	x	○	○			
スズキ	MRワゴン T 4WD	2011	3395	1475	1625	880	2425	520	450	2945	2875	150	x	○	○			
スズキ	MRワゴン X 2WD	2011	3395	1475	1625	810	2425	520	450	2945	2875	155	x	○	○			
スズキ	MRワゴン X 4WD	2011	3395	1475	1625	860	2425	520	450	2945	2875	150	x	○	○			
スズキ	MRワゴンWit LS 4WD	2013	3395	1475	1625	870	2425	550	420	2975	2845	150	x	○	○			
スズキ	MRワゴンWit LS FF	2013	3395	1475	1625	820	2425	550	420	2975	2845	155	x	○	○			
スズキ	MRワゴンWit TS 4WD	2013	3395	1475	1625	890	2425	550	420	2975	2845	150	x	○	○			
スズキ	MRワゴンWit TS FF	2013	3395	1475	1625	840	2425	550	420	2975	2845	155	x	○	○			
スズキ	MRワゴンWit XS 4WD	2013	3395	1475	1625	870	2425	550	420	2975	2845	150	x	○	○			
スズキ	MRワゴンWit XS FF	2013	3395	1475	1625	820	2425	550	420	2975	2845	155	x	○	○			
スズキ	SX4 1.5G 4WD	2009	4135	1730	1585	1250	2500	905	730	3405	3230	175	x	○	○			
スズキ	SX4 S-CROSS 2WD	2015	4300	1765	1575	1140	2600	970	730	3570	3330	165	x	○	○			

車 名		発売 年度	諸 元									収容可否			収容不可理由				
			全長 (mm)	全幅 (mm)	全高 (mm)	車体 重量 (kg)	軸距 (mm)	FOH (mm)	ROH (mm)	軸距 +FOH (mm)	軸距 +ROH (mm)	最低 地上高 (mm)	L	LM	LH	L	LM	LH	
スズキ	SX4 S-CROSS 4WD	2015	4300	1765	1575	1210	2600	970	730	3570	3330	165	x	○	○	H			
スズキ	アルト E	2009	3395	1475	1535	730	2400	545	450	2945	2850	155	○	○	○	H			
スズキ	アルト E 4WD	2009	3395	1475	1545	790	2400	545	450	2945	2850	155	○	○	○	H			
スズキ	アルト F	2009	3395	1475	1535	740	2400	545	450	2945	2850	155	○	○	○	H			
スズキ	アルト F 2WD AT	2014	3395	1475	1475	620	2460	530	405	2990	2865	155	○	○	○				
スズキ	アルト F 2WD MT	2014	3395	1475	1475	610	2460	530	405	2990	2865	155	○	○	○				
スズキ	アルト F 4WD	2009	3395	1475	1545	790	2400	545	450	2945	2850	155	○	○	○	H			
スズキ	アルト F 4WD AT	2014	3395	1475	1475	670	2460	530	405	2990	2865	155	○	○	○				
スズキ	アルト F 4WD MT	2014	3395	1475	1475	660	2460	530	405	2990	2865	155	○	○	○				
スズキ	アルト G	2009	3395	1475	1535	760	2400	545	450	2945	2850	155	○	○	○	H			
スズキ	アルト G 4WD	2009	3395	1475	1545	810	2400	545	450	2945	2850	155	○	○	○	H			
スズキ	アルト L 2WD AT	2014	3395	1475	1475	650	2460	530	405	2990	2865	155	○	○	○				
スズキ	アルト L 4WD AT	2014	3395	1475	1475	700	2460	530	405	2990	2865	155	○	○	○				
スズキ	アルト S 2WD AT	2014	3395	1475	1475	650	2460	530	405	2990	2865	155	○	○	○				
スズキ	アルト S 4WD AT	2014	3395	1475	1475	700	2460	530	405	2990	2865	155	○	○	○				
スズキ	アルト VP 2WD AT	2014	3395	1475	1475	620	2460	530	405	2990	2865	155	○	○	○				
スズキ	アルト VP 2WD MT	2014	3395	1475	1475	610	2460	530	405	2990	2865	155	○	○	○				
スズキ	アルト VP 4WD AT	2014	3395	1475	1475	670	2460	530	405	2990	2865	155	○	○	○				
スズキ	アルト X	2009	3395	1475	1535	760	2400	545	450	2945	2850	155	○	○	○	H			
スズキ	アルト X 2WD AT	2014	3395	1475	1500	650	2460	530	405	2990	2865	155	○	○	○				
スズキ	アルト X 4WD	2009	3395	1475	1545	810	2400	545	450	2945	2850	155	○	○	○	H			
スズキ	アルト X 4WD AT	2014	3395	1475	1500	700	2460	530	405	2990	2865	155	○	○	○				
スズキ	アルト ターボRS 2WD	2015	3395	1475	1500	670	2460	515	420	2975	2880	155	○	○	○				
スズキ	アルト ターボRS 4WD	2015	3395	1475	1500	720	2460	515	420	2975	2880	155	○	○	○				
スズキ	アルトエコ ECO-L	2011	3395	1475	1520	740	2400	560	435	2960	2835	145	○	○	○	H			
スズキ	アルトエコ ECO-S	2011	3395	1475	1520	740	2400	560	435	2960	2835	145	○	○	○	H			
スズキ	アルトラバン G 2WD	2015	3395	1475	1525	650	2460	515	420	2975	2880	155	○	○	○	H			
スズキ	アルトラバン G 4WD	2015	3395	1475	1525	700	2460	515	420	2975	2880	155	○	○	○	H			
スズキ	アルトラバン L 2WD	2015	3395	1475	1525	680	2460	515	420	2975	2880	155	○	○	○	H			
スズキ	アルトラバン L 4WD	2015	3395	1475	1525	730	2460	515	420	2975	2880	155	○	○	○	H			
スズキ	アルトラバン S 2WD	2015	3395	1475	1525	680	2460	515	420	2975	2880	155	○	○	○	H			
スズキ	アルトラバン S 4WD	2015	3395	1475	1525	730	2460	515	420	2975	2880	155	○	○	○	H			
スズキ	アルトラバン X 2WD	2015	3395	1475	1525	680	2460	515	420	2975	2880	155	○	○	○	H			
スズキ	アルトラバン X 4WD	2015	3395	1475	1525	730	2460	515	420	2975	2880	155	○	○	○	H			
スズキ	アルトワークス AT 2WD	2015	3395	1475	1500	690	2460	515	420	2975	2880	155	○	○	○				
スズキ	アルトワークス AT 4WD	2015	3395	1475	1500	740	2460	515	420	2975	2880	155	○	○	○				
スズキ	アルトワークス MT 2WD	2015	3395	1475	1500	670	2460	515	420	2975	2880	155	○	○	○				
スズキ	アルトワークス MT 4WD	2015	3395	1475	1500	720	2460	515	420	2975	2880	155	○	○	○				
スズキ	イグニス ハイブリッド MG 2WD	2016	3700	1660	1595	850	2435	735	530	3170	2965	180	x	○	○	H			
スズキ	イグニス ハイブリッド MG 4WD	2016	3700	1660	1595	890	2435	735	530	3170	2965	180	x	○	○	H			
スズキ	イグニス ハイブリッド MX 2WD	2016	3700	1660	1595	880	2435	735	530	3170	2965	180	x	○	○	H			
スズキ	イグニス ハイブリッド MX 4WD	2016	3700	1660	1595	920	2435	735	530	3170	2965	180	x	○	○	H			
スズキ	イグニス ハイブリッド MZ 2WD	2016	3700	1660	1595	880	2435	735	530	3170	2965	180	x	○	○	H			
スズキ	イグニス ハイブリッド MZ 4WD	2016	3700	1660	1595	920	2435	735	530	3170	2965	180	x	○	○	H			
スズキ	エスクード 3.2XS 4WD	2008	4420	1810	1695	1710	2640	775	1005	3415	3645	200	x	○	○	H			
スズキ	エスクード 2WD	2015	4175	1775	1610	1140	2500	935	740	3435	3240	185	x	○	○	H			
スズキ	エスクード 4WD	2015	4175	1775	1610	1210	2500	935	740	3435	3240	185	x	○	○	H			
スズキ	エブリィ GA 2WD AGS	2015	3395	1475	1800	850	2430	405	560	2835	2990	150	x	○	○	H		H	
スズキ	エブリィ GA 2WD MT	2015	3395	1475	1800	840	2430	405	560	2835	2990	150	x	○	○	H		H	
スズキ	エブリィ GA 4WD MT	2015	3395	1475	1800	880	2430	405	560	2835	2990	150	x	○	○	H		H	
スズキ	エブリィ PA 2WD AGS	2015	3395	1475	1895	850	2430	405	560	2835	2990	150	x	x	○	H		H	
スズキ	エブリィ PA 2WD MT	2015	3395	1475	1895	840	2430	405	560	2835	2990	150	x	x	○	H		H	
スズキ	エブリィ PA 4WD AGS	2015	3395	1475	1895	890	2430	405	560	2835	2990	150	x	x	○	H		H	
スズキ	エブリィ PA 4WD MT	2015	3395	1475	1895	880	2430	405	560	2835	2990	150	x	x	○	H		H	
スズキ	エブリィ PC 2WD AGS	2015	3395	1475	1895	860	2430	405	560	2835	2990	150	x	x	○	H		H	
スズキ	エブリィ PC 2WD MT	2015	3395	1475	1895	850	2430	405	560	2835	2990	150	x	x	○	H		H	
スズキ	エブリィ PC 4WD AGS	2015	3395	1475	1895	900	2430	405	560	2835	2990	150	x	x	○	H		H	
スズキ	エブリィ PC 4WD MT	2015	3395	1475	1895	890	2430	405	560	2835	2990	150	x	x	○	H		H	
スズキ	エブリィ ジョイン 2WD AGS	2015	3395	1475	1895	890	2430	405	560	2835	2990	150	x	x	○	H		H	
スズキ	エブリィ ジョイン 2WD MT	2015	3395	1475	1895	880	2430	405	560	2835	2990	150	x	x	○	H		H	
スズキ	エブリィ ジョイン 4WD AGS	2015	3395	1475	1895	930	2430	405	560	2835	2990	150	x	x	○	H		H	
スズキ	エブリィ ジョイン 4WD MT	2015	3395	1475	1895	920	2430	405	560	2835	2990	150	x	x	○	H		H	
スズキ	エブリィ ジョインターボ 2WD AT	2015	3395	1475	1895	910	2430	405	560	2835	2990	150	x	x	○	H		H	
スズキ	エブリィ ジョインターボ 2WD MT	2015	3395	1475	1895	890	2430	405	560	2835	2990	150	x	x	○	H		H	
スズキ	エブリィ ジョインターボ 4WD AT	2015	3395	1475	1895	950	2430	405	560	2835	2990	150	x	x	○	H		H	
スズキ	エブリィ ジョインターボ 4WD MT	2015	3395	1475	1895	930	2430	405	560	2835	2990	150	x	x	○	H		H	
スズキ	エブリィワゴン J Pターボ ハイルーフ 2WD	2015	3395	1475	1910	940	2430	405	560	2835	2990	150	x	x	○	H		H	
スズキ	エブリィワゴン J Pターボ ハイルーフ 4WD	2015	3395	1475	1910	980	2430	405	560	2835	2990	150	x	x	○	H		H	
スズキ	エブリィワゴン J Pターボ 標準ルーフ 2WD	2015	3395	1475	1815	940	2430	405	560	2835	2990	150	x	x	○	H		H	
スズキ	エブリィワゴン J Pターボ 標準ルーフ 4WD	2015	3395	1475	1815	980	2430	405	560	2835	2990	150	x	x	○	H		H	

車名		発売年度	諸元									収容可否			収容不可理由			
			全長 (mm)	全幅 (mm)	全高 (mm)	車体重量 (kg)	軸距 (mm)	FOH (mm)	ROH (mm)	軸距+FOH (mm)	軸距+ROH (mm)	最低地上高 (mm)	L	LM	LH	L	LM	LH
スズキ	エブリィワゴン P Zターボ ハイルーフ 2WD	2015	3395	1475	1910	950	2430	405	560	2835	2990	150	x	x	○	H	H	
スズキ	エブリィワゴン P Zターボ ハイルーフ 4WD	2015	3395	1475	1910	990	2430	405	560	2835	2990	150	x	x	○	H	H	
スズキ	エブリィワゴン P Zターボ 標準ルーフ 2WD	2015	3395	1475	1815	950	2430	405	560	2835	2990	150	x	x	○	H	H	
スズキ	エブリィワゴン P Zターボ 標準ルーフ 4WD	2015	3395	1475	1815	990	2430	405	560	2835	2990	150	x	x	○	H	H	
スズキ	エブリィワゴン P ZターボSP ハイルーフ 2WD	2015	3395	1475	1910	970	2430	405	560	2835	2990	150	x	x	○	H	H	
スズキ	エブリィワゴン P ZターボSP ハイルーフ 4WD	2015	3395	1475	1910	1010	2430	405	560	2835	2990	150	x	x	○	H	H	
スズキ	エブリィワゴン P ZターボSP 標準ルーフ 2WD	2015	3395	1475	1815	970	2430	405	560	2835	2990	150	x	x	○	H	H	
スズキ	エブリィワゴン P ZターボSP 標準ルーフ 4WD	2015	3395	1475	1815	1010	2430	405	560	2835	2990	150	x	x	○	H	H	
スズキ	キザシ	2009	4650	1820	1480	1490	2700	950	1000	3650	3700	145	○	○	○			
スズキ	キザシ 4WD	2009	4650	1820	1480	1560	2700	950	1000	3650	3700	145	○	○	○			
スズキ	クロスビー ハイブリッド MX 2WD	2017	3760	1670	1705	960	2435	710	615	3145	3050	180	x	○	○	H		
スズキ	クロスビー ハイブリッド MX 4WD	2017	3760	1670	1705	1000	2435	710	615	3145	3050	180	x	○	○	H		
スズキ	クロスビー ハイブリッド MZ 2WD	2017	3760	1670	1705	960	2435	710	615	3145	3050	180	x	○	○	H		
スズキ	クロスビー ハイブリッド MZ 4WD	2017	3760	1670	1705	1000	2435	710	615	3145	3050	180	x	○	○	H		
スズキ	ジムニー XC 4AT	2018	3555	1475	1725	1040	2250	585	720	2835	2970	205	x	○	○	H		
スズキ	ジムニー XC 5MT	2018	3555	1475	1725	1030	2250	585	720	2835	2970	205	x	○	○	H		
スズキ	ジムニー XG 4AT	2018	3555	1475	1725	1040	2250	585	720	2835	2970	205	x	○	○	H		
スズキ	ジムニー XG 5MT	2018	3555	1475	1725	1030	2250	585	720	2835	2970	205	x	○	○	H		
スズキ	ジムニー XL 4AT	2018	3555	1475	1725	1040	2250	585	720	2835	2970	205	x	○	○	H		
スズキ	ジムニー XL 5MT	2018	3555	1475	1725	1030	2250	585	720	2835	2970	205	x	○	○	H		
スズキ	ジムニー シエラ ランドベンチャー	2009	3395	1475	1680	990	2250	570	575	2820	2825	200	x	○	○	H		
スズキ	ジムニー ランドベンチャー AT	2014	3395	1475	1680	990	2250	635	510	2885	2760	200	x	○	○	H		
スズキ	ジムニー ランドベンチャー MT	2014	3395	1475	1680	980	2250	635	510	2885	2760	200	x	○	○	H		
スズキ	ジムニーシエラ JC 4AT	2018	3715	1645	1730	1090	2250	680	785	2930	3035	210	x	○	○	H		
スズキ	ジムニーシエラ JC 5MT	2018	3715	1645	1730	1070	2250	680	785	2930	3035	210	x	○	○	H		
スズキ	ジムニーシエラ JL 4AT	2018	3715	1645	1730	1090	2250	680	785	2930	3035	210	x	○	○	H		
スズキ	ジムニーシエラ JL 5MT	2018	3715	1645	1730	1070	2250	680	785	2930	3035	210	x	○	○	H		
スズキ	ジムニーシエラ ランドベンチャー MT	2014	3600	1600	1670	1060	2250	840	510	3090	2760	190	x	○	○	H		
スズキ	ジムニーシエラ ランドベンチャー MT	2014	3600	1600	1670	1050	2250	840	510	3090	2760	190	x	○	○	H		
スズキ	スイフト RS 2WD AT	2017	3840	1695	1500	900	2450	840	550	3290	3000	120	○	○	○			
スズキ	スイフト RS 2WD MT	2016	3840	1695	1500	870	2450	840	550	3290	3000	120	○	○	○			
スズキ	スイフト RS 2WD MT	2017	3840	1695	1500	870	2450	840	550	3290	3000	120	○	○	○			
スズキ	スイフト RS 4WD	2017	3840	1695	1525	960	2450	840	550	3290	3000	145	○	○	○	H		
スズキ	スイフト RS t 2WD	2017	3840	1695	1500	930	2450	840	550	3290	3000	120	○	○	○			
スズキ	スイフト XG (2WD)	2023	3860	1695	1500	910	2450	800	610	3250	3060	120	○	○	○			
スズキ	スイフト XG (4WD)	2023	3860	1695	1525	990	2450	800	610	3250	3060	145	○	○	○	H		
スズキ	スイフト XG 2WD	2010	3850	1695	1510	990	2430	820	600	3250	3030	140	○	○	○			
スズキ	スイフト XG 2WD AT	2017	3840	1695	1500	870	2450	840	550	3290	3000	120	○	○	○			
スズキ	スイフト XG 2WD MT	2017	3840	1695	1500	840	2450	840	550	3290	3000	120	○	○	○			
スズキ	スイフト XG 4WD	2010	3850	1695	1535	1080	2430	820	600	3250	3030	140	○	○	○	H		
スズキ	スイフト XG 4WD	2017	3840	1695	1525	930	2450	840	550	3290	3000	145	○	○	○	H		
スズキ	スイフト XL 2WD	2010	3850	1695	1510	990	2430	820	600	3250	3030	140	○	○	○			
スズキ	スイフト XL 2WD AT	2017	3840	1695	1500	890	2450	840	550	3290	3000	120	○	○	○			
スズキ	スイフト XL 2WD MT	2017	3840	1695	1500	860	2450	840	550	3290	3000	120	○	○	○			
スズキ	スイフト XL 4WD	2010	3850	1695	1535	1080	2430	820	600	3250	3030	140	○	○	○	H		
スズキ	スイフト XL 4WD	2017	3840	1695	1525	950	2450	840	550	3290	3000	145	○	○	○	H		
スズキ	スイフト XS 2WD	2010	3850	1695	1510	990	2430	820	600	3250	3030	140	○	○	○			
スズキ	スイフト XS 4WD	2010	3850	1695	1535	1080	2430	820	600	3250	3030	140	○	○	○	H		
スズキ	スイフト ハイブリッド ML 2WD	2017	3840	1695	1500	900	2450	840	550	3290	3000	120	○	○	○			
スズキ	スイフト ハイブリッド ML 4WD	2017	3840	1695	1525	960	2450	840	550	3290	3000	145	○	○	○	H		
スズキ	スイフト ハイブリッド RS 2WD	2017	3840	1695	1500	910	2450	840	550	3290	3000	120	○	○	○			
スズキ	スイフト ハイブリッド RS 4WD	2017	3840	1695	1525	970	2450	840	550	3290	3000	145	○	○	○	H		
スズキ	スイフト ハイブリッド RS 4WD	2022	3855	1695	1525	970	2450	805	600	3255	3050	145	○	○	○	H		
スズキ	スイフト ハイブリッド SG 2WD	2017	3840	1695	1500	940	2450	840	550	3290	3000	120	○	○	○			
スズキ	スイフト ハイブリッド SL 2WD	2017	3840	1695	1500	960	2450	840	550	3290	3000	120	○	○	○			
スズキ	スイフト ハイブリッドMX (2WD)	2023	3860	1695	1500	940	2450	800	610	3250	3060	120	○	○	○			
スズキ	スイフト ハイブリッドMX (4WD)	2023	3860	1695	1525	1020	2450	800	610	3250	3060	145	○	○	○	H		
スズキ	スイフト ハイブリッドMZ (2WD)	2023	3860	1695	1500	950	2450	800	610	3250	3060	120	○	○	○			
スズキ	スイフト ハイブリッドMZ (4WD)	2023	3860	1695	1525	1020	2450	800	610	3250	3060	145	○	○	○	H		
スズキ	スイフトスポーツ AT	2017	3890	1735	1500	990	2450	835	605	3285	3055	120	○	○	○			
スズキ	スイフトスポーツ MT	2017	3890	1735	1500	970	2450	835	605	3285	3055	120	○	○	○			
スズキ	スパーシア G 2WD	2013	3395	1475	1735	840	2425	535	435	2960	2860	155	x	○	○	H		
スズキ	スパーシア G 4WD	2013	3395	1475	1740	890	2425	535	435	2960	2860	150	x	○	○	H		
スズキ	スパーシア T 2WD	2013	3395	1475	1735	870	2425	535	435	2960	2860	155	x	○	○	H		
スズキ	スパーシア T 4WD	2013	3395	1475	1740	920	2425	535	435	2960	2860	150	x	○	○	H		
スズキ	スパーシア X 2WD	2013	3395	1475	1735	850	2425	535	435	2960	2860	155	x	○	○	H		
スズキ	スパーシア X 4WD	2013	3395	1475	1740	900	2425	535	435	2960	2860	150	x	○	○	H		
スズキ	スパーシア ハイブリッド G 2WD	2017	3395	1475	1785	850	2460	515	420	2975	2880	150	x	○	○	H	H	
スズキ	スパーシア ハイブリッド G 4WD	2017	3395	1475	1785	900	2460	515	420	2975	2880	150	x	○	○	H	H	
スズキ	スパーシア ハイブリッド X 2WD	2017	3395	1475	1785	870	2460	515	420	2975	2880	150	x	○	○	H	H	

車名		発売年度	諸元									収容可否			収容不可理由			
			全長 (mm)	全幅 (mm)	全高 (mm)	車体重量 (kg)	軸距 (mm)	FOH (mm)	ROH (mm)	軸距+FOH (mm)	軸距+ROH (mm)	最低地上高 (mm)	L	LM	LH	L	LM	LH
スズキ	スパーシア ハイブリッド X 4WD	2017	3395	1475	1785	920	2460	515	420	2975	2880	150	x	○	○	H	H	
スズキ	スパーシアカスタム ハイブリッド GS 2WD	2017	3395	1475	1785	880	2460	515	420	2975	2880	150	x	○	○	H	H	
スズキ	スパーシアカスタム ハイブリッド GS 4WD	2017	3395	1475	1785	930	2460	515	420	2975	2880	150	x	○	○	H	H	
スズキ	スパーシアカスタム ハイブリッド XS 2WD	2017	3395	1475	1785	890	2460	515	420	2975	2880	150	x	○	○	H	H	
スズキ	スパーシアカスタム ハイブリッド XS 4WD	2017	3395	1475	1785	940	2460	515	420	2975	2880	150	x	○	○	H	H	
スズキ	スパーシアカスタム ハイブリッド XSターボ 2WD	2017	3395	1475	1785	900	2460	515	420	2975	2880	150	x	○	○	H	H	
スズキ	スパーシアカスタム ハイブリッド XSターボ 4WD	2017	3395	1475	1785	950	2460	515	420	2975	2880	150	x	○	○	H	H	
スズキ	スパーシアカスタムZ 2WD	2016	3395	1475	1735	880	2425	535	435	2960	2860	155	x	○	○	H		
スズキ	スパーシアカスタムZ 4WD	2016	3395	1475	1740	930	2425	535	435	2960	2860	150	x	○	○	H		
スズキ	スパーシアカスタムZ ターボ 2WD	2016	3395	1475	1735	900	2425	535	435	2960	2860	155	x	○	○	H		
スズキ	スパーシアカスタムZ ターボ 4WD	2016	3395	1475	1740	950	2425	535	435	2960	2860	150	x	○	○	H		
スズキ	スパーシアギア ハイブリッド XZ 2WD	2018	3395	1475	1800	880	2460	515	420	2975	2880	150	x	○	○	H	H	
スズキ	スパーシアギア ハイブリッド XZ 4WD	2018	3395	1475	1800	930	2460	515	420	2975	2880	150	x	○	○	H	H	
スズキ	スパーシアギア ハイブリッド XZターボ 2WD	2018	3395	1475	1800	890	2460	515	420	2975	2880	150	x	○	○	H	H	
スズキ	スパーシアギア ハイブリッド XZターボ 4WD	2018	3395	1475	1800	940	2460	515	420	2975	2880	150	x	○	○	H	H	
スズキ	ソリオ 5ドア G FF	2010	3710	1620	1765	1000	2450	740	520	3190	2970	145	x	○	○	H	H	
スズキ	ソリオ 5ドア S 4WD	2010	3710	1620	1765	1090	2450	740	520	3190	2970	145	x	○	○	H	H	
スズキ	ソリオ 5ドア S FF	2010	3710	1620	1765	1040	2450	740	520	3190	2970	145	x	○	○	H	H	
スズキ	ソリオ 5ドア X 4WD	2010	3710	1620	1765	1080	2450	740	520	3190	2970	145	x	○	○	H	H	
スズキ	ソリオ 5ドア X FF	2010	3710	1620	1765	1030	2450	740	520	3190	2970	145	x	○	○	H	H	
スズキ	ソリオ G 2WD	2015	3710	1625	1745	930	2480	680	550	3160	3030	140	x	○	○	H		
スズキ	ソリオ G 4WD	2015	3710	1625	1745	970	2480	680	550	3160	3030	140	x	○	○	H		
スズキ	ソリオ ハイブリッドMX 2WD	2015	3710	1625	1745	950	2480	680	550	3160	3030	140	x	○	○	H		
スズキ	ソリオ ハイブリッドMX 4WD	2015	3710	1625	1745	990	2480	680	550	3160	3030	140	x	○	○	H		
スズキ	ソリオ ハイブリッドMZ 2WD	2015	3710	1625	1745	950	2480	680	550	3160	3030	140	x	○	○	H		
スズキ	ソリオ ハイブリッドMZ 4WD	2015	3710	1625	1745	990	2480	680	550	3160	3030	140	x	○	○	H		
スズキ	ソリオバンディット	2012	3710	1620	1765	1040	2450	740	520	3190	2970	145	x	○	○	H	H	
スズキ	ソリオバンディット 4WD	2012	3710	1620	1765	1090	2450	740	520	3190	2970	145	x	○	○	H	H	
スズキ	ソリオバンディット アイドリングストップ	2012	3710	1620	1765	1050	2450	740	520	3190	2970	145	x	○	○	H	H	
スズキ	ソリオバンディット ハイブリッドMV 2WD	2015	3710	1625	1745	950	2480	680	550	3160	3030	140	x	○	○	H		
スズキ	ソリオバンディット ハイブリッドMV 4WD	2015	3710	1625	1745	990	2480	680	550	3160	3030	140	x	○	○	H		
スズキ	ハスラー A 2WD AT	2014	3395	1475	1665	770	2425	555	415	2980	2840	180	x	○	○	H		
スズキ	ハスラー A 2WD MT	2014	3395	1475	1665	750	2425	555	415	2980	2840	180	x	○	○	H		
スズキ	ハスラー A 4WD AT	2014	3395	1475	1665	820	2425	555	415	2980	2840	175	x	○	○	H		
スズキ	ハスラー A 4WD MT	2014	3395	1475	1665	800	2425	555	415	2980	2840	175	x	○	○	H		
スズキ	ハスラー G 2WD AT	2014	3395	1475	1665	790	2425	555	415	2980	2840	180	x	○	○	H		
スズキ	ハスラー G 2WD MT	2014	3395	1475	1665	770	2425	555	415	2980	2840	180	x	○	○	H		
スズキ	ハスラー G 4WD AT	2014	3395	1475	1665	840	2425	555	415	2980	2840	175	x	○	○	H		
スズキ	ハスラー G 4WD MT	2014	3395	1475	1665	820	2425	555	415	2980	2840	175	x	○	○	H		
スズキ	ハスラー Gターボ 2WD AT	2014	3395	1475	1665	810	2425	555	415	2980	2840	180	x	○	○	H		
スズキ	ハスラー Gターボ 4WD AT	2014	3395	1475	1665	860	2425	555	415	2980	2840	175	x	○	○	H		
スズキ	ハスラー X 2WD AT	2014	3395	1475	1665	800	2425	555	415	2980	2840	180	x	○	○	H		
スズキ	ハスラー X 4WD AT	2014	3395	1475	1665	850	2425	555	415	2980	2840	175	x	○	○	H		
スズキ	ハスラー Xターボ 2WD AT	2014	3395	1475	1665	820	2425	555	415	2980	2840	180	x	○	○	H		
スズキ	ハスラー Xターボ 4WD AT	2014	3395	1475	1665	870	2425	555	415	2980	2840	175	x	○	○	H		
スズキ	パレーノ XG	2016	3395	1745	1470	910	2520	835	640	3355	3160	120	○	○	○			
スズキ	パレーノ XT	2016	3995	1745	1470	950	2520	835	640	3355	3160	120	○	○	○			
スズキ	パレット SW T Sスペック	2009	3395	1475	1745	1010	2400	545	450	2945	2850	150	x	○	○	H		
スズキ	ランディ 2.0G 2WD	2016	4690	1695	1865	1690	2860	915	915	3775	3775	160	x	x	○	H	H	
スズキ	ランディ 2.0G 4WD	2016	4690	1695	1875	1780	2860	915	915	3775	3775	140	x	x	○	H	H	
スズキ	ランディ 2.0S 2WD	2016	4690	1695	1865	1630	2860	915	915	3775	3775	160	x	x	○	H	H	
スズキ	ランディ 2.0X 2WD	2016	4690	1695	1865	1680	2860	915	915	3775	3775	160	x	x	○	H	H	
スズキ	ランディ 2.0X 4WD	2016	4690	1695	1875	1770	2860	915	915	3775	3775	140	x	x	○	H	H	
スズキ	ワゴンR FA 2WD AT	2017	3395	1475	1650	750	2460	515	420	2975	2880	150	x	○	○	H		
スズキ	ワゴンR FA 2WD MT	2017	3395	1475	1650	730	2460	515	420	2975	2880	150	x	○	○	H		
スズキ	ワゴンR FA 4WD AT	2017	3395	1475	1650	800	2460	515	420	2975	2880	150	x	○	○	H		
スズキ	ワゴンR FA 4WD MT	2017	3395	1475	1650	780	2460	515	420	2975	2880	150	x	○	○	H		
スズキ	ワゴンR FX 2WD	2012	3395	1475	1640	780	2425	525	445	2950	2870	155	x	○	○	H		
スズキ	ワゴンR FX 4WD	2012	3395	1475	1640	830	2425	525	445	2950	2870	150	x	○	○	H		
スズキ	ワゴンR FX リミテッド 2WD	2012	3395	1475	1640	790	2425	525	445	2950	2870	155	x	○	○	H		
スズキ	ワゴンR FX リミテッド 4WD	2012	3395	1475	1640	840	2425	525	445	2950	2870	150	x	○	○	H		
スズキ	ワゴンR FXアイドリングストップ	2010	3395	1475	1660	840	2400	550	445	2950	2845	155	x	○	○	H		
スズキ	ワゴンR FXリミテッド 4WD	2010	3395	1475	1660	900	2400	550	445	2950	2845	150	x	○	○	H		
スズキ	ワゴンR ハイブリッド FX 2WD	2017	3395	1475	1650	770	2460	515	420	2975	2880	150	x	○	○	H		
スズキ	ワゴンR ハイブリッド FX 4WD	2017	3395	1475	1650	820	2460	515	420	2975	2880	150	x	○	○	H		
スズキ	ワゴンR ハイブリッド FZ 2WD	2017	3395	1475	1650	790	2460	515	420	2975	2880	150	x	○	○	H		
スズキ	ワゴンR ハイブリッド FZ 4WD	2017	3395	1475	1650	840	2460	515	420	2975	2880	150	x	○	○	H		
スズキ	ワゴンRスティングレー L 2WD	2017	3395	1475	1650	770	2460	515	420	2975	2880	150	x	○	○	H		
スズキ	ワゴンRスティングレー L 4WD	2017	3395	1475	1650	820	2460	515	420	2975	2880	150	x	○	○	H		
スズキ	ワゴンRスティングレー T 2WD	2012	3395	1475	1660	820	2425	525	445	2950	2870	155	x	○	○	H		

車名		発売年度	諸元									収容可否			収容不可理由			
			全長 (mm)	全幅 (mm)	全高 (mm)	車体重量 (kg)	軸距 (mm)	FOH (mm)	ROH (mm)	軸距 +FOH (mm)	軸距 +ROH (mm)	最低地上高 (mm)	L	LM	LH	L	LM	LH
スズキ	ワゴンRスティングレー T 4WD	2012	3395	1475	1660	870	2425	525	445	2950	2870	150	x	o	o			
スズキ	ワゴンRスティングレー X 2WD	2012	3395	1475	1660	800	2425	525	445	2950	2870	155	x	o	o			
スズキ	ワゴンRスティングレー X 4WD	2012	3395	1475	1660	850	2425	525	445	2950	2870	150	x	o	o			
スズキ	ワゴンRスティングレー ハイブリッド T 2WD	2017	3395	1475	1650	800	2460	515	420	2975	2880	150	x	o	o			
スズキ	ワゴンRスティングレー ハイブリッド T 4WD	2017	3395	1475	1650	850	2460	515	420	2975	2880	150	x	o	o			
スズキ	ワゴンRスティングレー ハイブリッド X 2WD	2017	3395	1475	1650	790	2460	515	420	2975	2880	150	x	o	o			
スズキ	ワゴンRスティングレー ハイブリッド X 4WD	2017	3395	1475	1650	840	2460	515	420	2975	2880	150	x	o	o			
光岡自動車	ガリユー 25DX	2015	4980	1830	1470	1520	2775	1075	1130	3850	3905	130	◇	◇	◇	EF		EF
光岡自動車	ガリユー 25DX 2WD	2010	4980	1795	1475	1510	2775	1065	1140	3840	3915	135	◇	◇	◇	EF		EF
光岡自動車	ガリユー 25DX 4WD	2010	4980	1795	1500	1540	2775	1065	1140	3840	3915	135	◇	◇	◇	EF		EF
光岡自動車	ガリユー 25LX	2015	4980	1830	1470	1520	2775	1075	1130	3850	3905	130	◇	◇	◇	EF		EF
光岡自動車	ガリユー 25LX 2WD	2010	4980	1795	1475	1520	2775	1065	1140	3840	3915	135	◇	◇	◇	EF		EF
光岡自動車	ガリユー 25ST	2015	4980	1830	1470	1510	2775	1075	1130	3850	3905	130	◇	◇	◇	EF		EF
光岡自動車	ガリユー 25ST 2WD	2010	4980	1795	1475	1490	2775	1065	1140	3840	3915	135	◇	◇	◇	EF		EF
光岡自動車	ガリユー 25ST 4WD	2010	4980	1795	1500	1530	2775	1065	1140	3840	3915	135	◇	◇	◇	EF		EF
光岡自動車	ガリユー 35LX 2WD	2010	4980	1795	1475	1580	2775	1065	1140	3840	3915	135	◇	◇	◇	EF		EF
光岡自動車	ガリユー クラシック ジュエル	2012	4570	1695	1470	1280	2600	980	990	3580	3590	155	o	o	o			
光岡自動車	ガリユークラシック 15LX	2010	4570	1695	1460	1140	2600	1015	955	3615	3555	160	o	o	o			
光岡自動車	ガリユークラシック 15LX 4WD	2010	4570	1695	1470	1230	2600	1015	955	3615	3555	155	o	o	o			
光岡自動車	ガリユークラシック 15ST	2010	4570	1695	1460	1130	2600	1015	955	3615	3555	160	o	o	o			
光岡自動車	ガリユークラシック 15ST 4WD	2010	4570	1695	1470	1230	2600	1015	955	3615	3555	155	o	o	o			
光岡自動車	ガリユークラシック 18LX	2010	4570	1695	1460	1190	2600	1015	955	3615	3555	160	o	o	o			
光岡自動車	ガリユークラシック 18LX 4WD	2010	4570	1695	1470	1270	2600	1015	955	3615	3555	155	o	o	o			
光岡自動車	ヒミコ ARDOR	2011	4575	1725	1270	1280	3030	560	985	3590	4015	135	o	o	o			
光岡自動車	ヒミコ ARDOR 本皮パッケージ	2011	4575	1725	1270	1280	3030	560	985	3590	4015	135	o	o	o			
光岡自動車	ヒミコ GUILTY	2011	4575	1725	1260	1230	3030	560	985	3590	4015	135	o	o	o			
光岡自動車	ヒミコ S MT	2018	4580	1740	1235	1130	2910	675	995	3585	3905	135	o	o	o			
光岡自動車	ヒミコ S スペシャルパッケージ AT	2018	4580	1740	1235	1190	2910	675	995	3585	3905	135	o	o	o			
光岡自動車	ヒミコ S スペシャルパッケージ MT	2018	4580	1740	1235	1150	2910	675	995	3585	3905	135	o	o	o			
光岡自動車	ヒミコ S レザージャケットパッケージ AT	2018	4580	1740	1235	1200	2910	675	995	3585	3905	135	o	o	o			
光岡自動車	ヒミコ S レザージャケットパッケージ MT	2018	4580	1740	1235	1160	2910	675	995	3585	3905	135	o	o	o			
光岡自動車	ヒミコ スタンダード	2008	4575	1725	1255	1280	3030	560	985	3590	4015	135	o	o	o			
光岡自動車	ビュート 12DX	2012	4515	1680	1550	1045	2450	900	1165	3350	3615	140	o	o	o			
光岡自動車	ビュート 12DX 4WD	2012	4515	1680	1560	1140	2450	900	1165	3350	3615	145	x	o	o			
光岡自動車	ビュート 12LX	2012	4515	1680	1550	1055	2450	900	1165	3350	3615	140	o	o	o			
光岡自動車	ビュート 12LX 4WD	2012	4515	1680	1560	1150	2450	900	1165	3350	3615	145	x	o	o			
光岡自動車	ビュート 12ST	2012	4515	1680	1550	1035	2450	900	1165	3350	3615	140	o	o	o			
光岡自動車	ビュート ジュエル	2012	4400	1680	1530	1130	2430	870	1100	3300	3530	140	o	o	o			
光岡自動車	ビュート ストーリー 10DX 2WD	2023	4090	1695	1495	980	2550	865	675	3415	3225	140	o	o	o			
光岡自動車	ビュート ストーリー 10LX 2WD	2023	4090	1695	1495	1010	2550	865	675	3415	3225	140	o	o	o			
光岡自動車	ビュート ストーリー 15DX 2WD	2023	4090	1695	1495	1030	2550	865	675	3415	3225	145	o	o	o			
光岡自動車	ビュート ストーリー 15DX 2WD 6MT	2023	4090	1695	1495	1020	2550	865	675	3415	3225	145	o	o	o			
光岡自動車	ビュート ストーリー 15DX 4WD	2023	4090	1695	1510	1140	2550	865	675	3415	3225	130	o	o	o			
光岡自動車	ビュート ストーリー 15LX 2WD	2023	4090	1695	1495	1040	2550	865	675	3415	3225	145	o	o	o			
光岡自動車	ビュート ストーリー 15LX 2WD 6MT	2023	4090	1695	1495	1030	2550	865	675	3415	3225	145	o	o	o			
光岡自動車	ビュート ストーリー 15LX 4WD	2023	4090	1695	1510	1150	2550	865	675	3415	3225	130	o	o	o			
光岡自動車	ビュート ストーリー ハイブリッドDX 2WD	2023	4090	1695	1495	1090	2550	865	675	3415	3225	145	o	o	o			
光岡自動車	ビュート ストーリー ハイブリッドDX E-Four	2023	4090	1695	1510	1200	2550	865	675	3415	3225	160	o	o	o			
光岡自動車	ビュート ストーリー ハイブリッドLX 2WD	2023	4090	1695	1495	1100	2550	865	675	3415	3225	145	o	o	o			
光岡自動車	ビュート ストーリー ハイブリッドLX E-Four	2023	4090	1695	1510	1210	2550	865	675	3415	3225	160	o	o	o			
光岡自動車	ライク	2010	3570	1475	1610	1120	2550	490	530	3040	3080	140	x	o	o			
光岡自動車	リュージュ 15DX 2WD CVT	2014	4510	1695	1460	1100	2600	900	1010	3500	3610	155	o	o	o			
光岡自動車	リュージュ 15DX 2WD MT	2014	4510	1695	1460	1090	2600	900	1010	3500	3610	155	o	o	o			
光岡自動車	リュージュ 15DX 4WD CVT	2014	4510	1695	1485	1190	2600	900	1010	3500	3610	135	o	o	o			
光岡自動車	リュージュ 15LX 2WD CVT	2014	4510	1695	1460	1100	2600	900	1010	3500	3610	155	o	o	o			
光岡自動車	リュージュ 15LX 4WD CVT	2014	4510	1695	1485	1210	2600	900	1010	3500	3610	135	o	o	o			
光岡自動車	リュージュ 15ST 2WD CVT	2014	4510	1695	1460	1100	2600	900	1010	3500	3610	155	o	o	o			
光岡自動車	リュージュ 15ST 2WD MT	2014	4510	1695	1460	1080	2600	900	1010	3500	3610	155	o	o	o			
光岡自動車	リュージュ 15ST 4WD CVT	2014	4510	1695	1485	1180	2600	900	1010	3500	3610	135	o	o	o			
光岡自動車	リュージュ ハイブリッド 2WD	2014	4510	1695	1460	1150	2600	900	1010	3500	3610	155	o	o	o			
光岡自動車	リュージュ ハイブリッド シートヒーター装着車 2WD	2014	4510	1695	1460	1150	2600	900	1010	3500	3610	155	o	o	o			
光岡自動車	リュージュワゴン 15DX AT 2WD	2016	4510	1695	1475	1170	2600	940	970	3540	3570	155	o	o	o			
光岡自動車	リュージュワゴン 15DX AT 4WD	2016	4510	1695	1500	1240	2600	940	970	3540	3570	135	o	o	o			
光岡自動車	リュージュワゴン 15DX MT 2WD	2016	4510	1695	1475	1150	2600	940	970	3540	3570	155	o	o	o			
光岡自動車	リュージュワゴン 15ST AT 2WD	2016	4510	1695	1475	1170	2600	940	970	3540	3570	155	o	o	o			
光岡自動車	リュージュワゴン 15ST AT 4WD	2016	4510	1695	1500	1230	2600	940	970	3540	3570	135	o	o	o			
光岡自動車	リュージュワゴン 15ST MT 2WD	2016	4510	1695	1475	1150	2600	940	970	3540	3570	155	o	o	o			
光岡自動車	リュージュワゴン ハイブリッド 2WD	2016	4510	1695	1475	1210	2600	940	970	3540	3570	155	o	o	o			
光岡自動車	ロックスター S MT	2018	4345	1770	1235	1080	2310	955	1080	3265	3390	140	o	o	o			
光岡自動車	ロックスター S スペシャルパッケージ AT	2018	4345	1770	1235	1140	2310	955	1080	3265	3390	140	o	o	o			





車名		発売年度	諸元										収容可否			収容不可理由		
			全長 (mm)	全幅 (mm)	全高 (mm)	車体重量 (kg)	軸距 (mm)	FOH (mm)	ROH (mm)	軸距 +FOH (mm)	軸距 +ROH (mm)	最低地上高 (mm)	L	LM	LH	L	LM	LH
ジープ	パトリオット Lim	2008	4420	1810	1665	1540	2635	905	880	3540	3515	205	x	○	○	W		
ハマー	H3 アドベンチャー	2008	4705	1995	1920	2220	2840	960	1100	3800	3940	220	x	x	x	W-H	W-H	W
ジャガー	Eベース D180	2018	4410	1900	1650	1920	2680	900	830	3580	3510	200	x	○	○	W		W
ジャガー	Eベース HSE D180	2018	4410	1900	1650	1920	2680	900	830	3580	3510	200	x	○	○	W		W
ジャガー	Eベース HSE P250	2018	4410	1900	1650	1890	2680	900	830	3580	3510	200	x	○	○	W		W
ジャガー	Eベース HSE P300	2018	4410	1900	1650	1910	2680	900	830	3580	3510	200	x	○	○	W		W
ジャガー	Eベース P250	2018	4410	1900	1650	1890	2680	900	830	3580	3510	200	x	○	○	W		W
ジャガー	Eベース R-ダイナミック D180	2018	4410	1900	1650	1920	2680	900	830	3580	3510	200	x	○	○	W		W
ジャガー	Eベース R-ダイナミック HSE D180	2018	4410	1900	1650	1920	2680	900	830	3580	3510	200	x	○	○	W		W
ジャガー	Eベース R-ダイナミック HSE P250	2018	4410	1900	1650	1890	2680	900	830	3580	3510	200	x	○	○	W		W
ジャガー	Eベース R-ダイナミック HSE P300	2018	4410	1900	1650	1910	2680	900	830	3580	3510	200	x	○	○	W		W
ジャガー	Eベース R-ダイナミック P250	2018	4410	1900	1650	1890	2680	900	830	3580	3510	200	x	○	○	W		W
ジャガー	Eベース R-ダイナミック S D180	2018	4410	1900	1650	1920	2680	900	830	3580	3510	200	x	○	○	W		W
ジャガー	Eベース R-ダイナミック S P250	2018	4410	1900	1650	1890	2680	900	830	3580	3510	200	x	○	○	W		W
ジャガー	Eベース R-ダイナミック S P300	2018	4410	1900	1650	1910	2680	900	830	3580	3510	200	x	○	○	W		W
ジャガー	Eベース R-ダイナミック SE D180	2018	4410	1900	1650	1920	2680	900	830	3580	3510	200	x	○	○	W		W
ジャガー	Eベース R-ダイナミック SE P250	2018	4410	1900	1650	1890	2680	900	830	3580	3510	200	x	○	○	W		W
ジャガー	Eベース R-ダイナミック SE P300	2018	4410	1900	1650	1910	2680	900	830	3580	3510	200	x	○	○	W		W
ジャガー	Eベース S D180	2018	4410	1900	1650	1920	2680	900	830	3580	3510	200	x	○	○	W		W
ジャガー	Eベース S P250	2018	4410	1900	1650	1890	2680	900	830	3580	3510	200	x	○	○	W		W
ジャガー	Eベース S P300	2018	4410	1900	1650	1910	2680	900	830	3580	3510	200	x	○	○	W		W
ジャガー	Eベース SE D180	2018	4410	1900	1650	1920	2680	900	830	3580	3510	200	x	○	○	W		W
ジャガー	Eベース SE P250	2018	4410	1900	1650	1890	2680	900	830	3580	3510	200	x	○	○	W		W
ジャガー	Eベース SE P300	2018	4410	1900	1650	1910	2680	900	830	3580	3510	200	x	○	○	W		W
ジャガー	Eベース ファーストエディション D180	2018	4410	1900	1650	1920	2680	900	830	3580	3510	200	x	○	○	W		W
ジャガー	Eベース ファーストエディション P250	2018	4410	1900	1650	1890	2680	900	830	3580	3510	200	x	○	○	W		W
ジャガー	F-TYPE	2013	4470	1925	1310	1730	2620	925	925	3545	3545	115	x	x	x	W	W	W
ジャガー	F-TYPE V8 S	2013	4470	1925	1310	1810	2620	925	925	3545	3545	105	x	x	x	W	W	W
ジャガー	Fベース 20d R-スポーツ	2015	4740	1935	1665	1920	2875	895	970	3770	3845	215	x	x	x	W-H	W	W
ジャガー	Fベース 20d ピュア	2015	4740	1935	1665	1920	2875	895	970	3770	3845	215	x	x	x	W-H	W	W
ジャガー	Fベース 20d プレステージ	2015	4740	1935	1665	1920	2875	895	970	3770	3845	215	x	x	x	W-H	W	W
ジャガー	Fベース 35t R-スポーツ	2015	4740	1935	1665	1980	2875	895	970	3770	3845	215	x	x	x	W-H	W	W
ジャガー	Fベース S	2015	4740	1935	1665	1980	2875	895	970	3770	3845	215	x	x	x	W-H	W	W
ジャガー	Fベース ファーストエディション	2015	4740	1935	1665	1980	2875	895	970	3770	3845	215	x	x	x	W-H	W	W
ジャガー	X F 20d ピュア	2015	4965	1880	1455	1760	2960	850	1155	3810	4115	115	○	○	○			
ジャガー	X F 20d プレステージ	2015	4965	1880	1455	1760	2960	850	1155	3810	4115	115	○	○	○			
ジャガー	X F 25t ピュア	2015	4965	1880	1455	1720	2960	850	1155	3810	4115	115	○	○	○			
ジャガー	X F 25t プレステージ	2015	4965	1880	1455	1720	2960	850	1155	3810	4115	115	○	○	○			
ジャガー	X F 35t R-スポーツ	2015	4965	1880	1455	1830	2960	850	1155	3810	4115	115	○	○	○			
ジャガー	X F 35t ポートフォリオ	2015	4965	1880	1455	1830	2960	850	1155	3810	4115	115	○	○	○			
ジャガー	X F S	2015	4965	1880	1455	1830	2960	850	1155	3810	4115	115	○	○	○			
ジャガー	X F スポーツブレイク プレステージ 180PS	2017	4965	1880	1495	1820	2960	855	1150	3815	4110	115	○	○	○			
ジャガー	X F スポーツブレイク プレステージ 250PS	2017	4965	1880	1495	1810	2960	855	1150	3815	4110	115	○	○	○			
ジャガー	X J スーパースポーツ LWB	2010	5260	1900	1455	1960	3155	900	1205	4055	4360	120	○	○	○	W	W	W
ジャガー	X J スーパースポーツ SWB	2010	5135	1900	1455	1950	3030	900	1205	3930	4235	120	○	○	○	W	W	W
ジャガー	X J プレミアム ラグジュアリー	2010	5135	1900	1455	1850	3030	900	1205	3930	4235	120	○	○	○	W	W	W
ジャガー	X J ポートフォリオ LWB	2010	5260	1900	1455	1960	3155	900	1205	4055	4360	120	○	○	○	W	W	W
ジャガー	X J ポートフォリオ SWB	2010	5135	1900	1455	1850	3030	900	1205	3930	4235	120	○	○	○	W	W	W
ジャガー	X J ラグジュアリー	2010	5135	1900	1455	1850	3030	900	1205	3930	4235	120	○	○	○	W	W	W
ジャガー	X K クーペ	2008	4790	1895	1320	1690	2750	955	1085	3705	3835	120	○	○	○	W	W	W
ジャガー	X K コンバーチブル	2008	4790	1895	1330	1730	2750	955	1085	3705	3835	120	○	○	○	W	W	W
ロールスロイス	ゴースト シリーズII EWB	2014	5570	1950	1550	2580	3465	860	1245	4325	4710	145	x	x	x	L-W-M-S-SF-SR	L-W-M-S-SF-SR	L-W-M-S-SF-SR
ロールスロイス	ゴースト シリーズII SWB	2014	5400	1950	1550	2480	3295	860	1245	4155	4540	145	x	x	x	L-W-M-S-SR	L-W-M-S-SR	L-W-M-S-SR
ロールスロイス	ファントム クーペ	2008	5609	1985	1592	2590	3320	905	1384	4225	4704	135	x	x	x	L-W-H-M-S-SR	L-W-M-S-SR	L-W-M-S-SR
ロータスカース	2-ELEVEN	2008	3822	1709	1112	745	2300	650	870	2950	3170	95	x	x	x	TD	TD	TD
ロータスカース	3イレブן レース	2017	4120	1855	1200	890	2370	920	830	3290	3200	140	x	x	x	TD	TD	TD
ロータスカース	3イレブן ロード	2017	4120	1855	1200	925	2370	920	830	3290	3200	140	x	x	x	TD	TD	TD
ロータスカース	エウォーラ	2009	4342	1848	1223	1350	2575	1000	765	3575	3340	125	○	○	○			
ロータスカース	エキシージ S	2013	4080	1800	1130	1180	2370	895	815	3265	3185	125	x	x	x	TD	TD	TD
ロータスカース	エリーゼ	2010	3800	1720	1130	900	2300	775	725	3075	3025	140	x	x	x	TD	TD	TD
ロータスカース	エリーゼR	2010	3800	1720	1130	900	2300	775	725	3075	3025	140	x	x	x	TD	TD	TD
ロータスカース	エリーゼSC	2010	3800	1720	1130	920	2300	775	725	3075	3025	140	x	x	x	TD	TD	TD
ロータスカース	エトレレ R	2023	5103	2019	1636	2640	3019	980	1104	3999	4123	194	x	x	x	W-H-M	W-M	W-M
ロータスカース	エトレレ S	2023	5103	2019	1636	2520	3019	980	1104	3999	4123	194	x	x	x	W-H-M	W-M	W-M
ランドローバー	ディスカバリー HSE	2017	4970	2000	1890	2360	2925	860	1185	3785	4110	200	x	x	x	W-H-M	W-H-M	W-M
ランドローバー	ディスカバリー HSE ディーゼル	2017	4970	2000	1890	2380	2925	860	1185	3785	4110	200	x	x	x	W-H-M	W-H-M	W-M
ランドローバー	ディスカバリー HSE ラグジュアリー	2017	4970	2000	1890	2360	2925	860	1185	3785	4110	200	x	x	x	W-H-M	W-H-M	W-M
ランドローバー	ディスカバリー HSE ラグジュアリー ディーゼル	2017	4970	2000	1890	2380	2925	860	1185	3785	4110	200	x	x	x	W-H-M	W-H-M	W-M
ランドローバー	ディスカバリー ファーストエディション	2017	4970	2000	1890	2440	2925	860	1185	3785	4110	200	x	x	x	W-H-M	W-H-M	W-M
ランドローバー	ディスカバリー ファーストエディション ディーゼル	2017	4970	2000	1890	2460	2925	860	1185	3785	4110	200	x	x	x	W-H-M	W-H-M	W-M

車名		発売年度	諸元									収容可否			収容不可理由			
			全長 (mm)	全幅 (mm)	全高 (mm)	車体重量 (kg)	軸距 (mm)	FOH (mm)	ROH (mm)	軸距+FOH (mm)	軸距+ROH (mm)	最低地上高 (mm)	L	LM	LH	L	LM	LH
ランドローバー	デイスカバリ-4 SE	2009	4850	1920	1890	2580	2885	810	1155	3695	4040	215	×	×	×	W-H-M	W-H-M	W-M
ランドローバー	レンジローパー 5.0 V8 ヴォーグ	2013	5005	1985	1865	2350	2920	880	1205	3800	4125	220	×	×	×	W-H-M	W-H-M	W-M
ランドローバー	レンジローパー 5.0 V8 Sチャージド ヴォーグ	2013	5005	1985	1865	2520	2920	880	1205	3800	4125	220	×	×	×	W-H-M	W-H-M	W-M
ランドローバー	レンジローパー オートバイオグラフィー	2013	5005	1985	1865	2520	2920	880	1205	3800	4125	220	×	×	×	W-H-M	W-H-M	W-M
ランドローバー	レンジローパーヴェアラル 180PS	2017	4820	1930	1685	2020	2875	845	1100	3720	3975	205	×	×	×	W-H	W	W
ランドローバー	レンジローパーヴェアラル 380PS	2017	4820	1930	1685	2060	2875	845	1100	3720	3975	205	×	×	×	W-H	W	W
ランドローバー	レンジローパーヴェアラル HSE 180PS	2017	4820	1930	1685	2020	2875	845	1100	3720	3975	205	×	×	×	W-H	W	W
ランドローバー	レンジローパーヴェアラル HSE 380PS	2017	4820	1930	1685	2060	2875	845	1100	3720	3975	205	×	×	×	W-H	W	W
ランドローバー	レンジローパーヴェアラル R ダイナミック 180PS	2017	4820	1930	1685	2020	2875	845	1100	3720	3975	205	×	×	×	W-H	W	W
ランドローバー	レンジローパーヴェアラル R ダイナミック 380PS	2017	4820	1930	1685	2060	2875	845	1100	3720	3975	205	×	×	×	W-H	W	W
ランドローバー	レンジローパーヴェアラル R ダイナミック HSE 180PS	2017	4820	1930	1685	2020	2875	845	1100	3720	3975	205	×	×	×	W-H	W	W
ランドローバー	レンジローパーヴェアラル R ダイナミック HSE 380PS	2017	4820	1930	1685	2060	2875	845	1100	3720	3975	205	×	×	×	W-H	W	W
ランドローバー	レンジローパーヴェアラル R ダイナミック S 180PS	2017	4820	1930	1685	2020	2875	845	1100	3720	3975	205	×	×	×	W-H	W	W
ランドローバー	レンジローパーヴェアラル R ダイナミック S 380PS	2017	4820	1930	1685	2060	2875	845	1100	3720	3975	205	×	×	×	W-H	W	W
ランドローバー	レンジローパーヴェアラル SE 180PS	2017	4820	1930	1685	2020	2875	845	1100	3720	3975	205	×	×	×	W-H	W	W
ランドローバー	レンジローパーヴェアラル SE 380PS	2017	4820	1930	1685	2060	2875	845	1100	3720	3975	205	×	×	×	W-H	W	W
ランドローバー	レンジローパーヴェアラル ファーストエディション	2017	4820	1930	1685	2060	2875	845	1100	3720	3975	205	×	×	×	W-H	W	W
ミニ	COOPER CROSSOVER AT	2011	4105	1790	1550	1360	2595	765	745	3360	3340	130	○	○	○	H		
ミニ	COOPER CROSSOVER MT	2011	4105	1790	1550	1330	2595	765	745	3360	3340	130	○	○	○	H		
ミニ	COOPER S CROSSOVER ALL4 AT	2011	4120	1790	1550	1460	2595	780	745	3375	3340	130	○	○	○	H		
ミニ	COOPER S CROSSOVER ALL4 MT	2011	4120	1790	1550	1440	2595	780	745	3375	3340	130	○	○	○	H		
ミニ	COOPER S CROSSOVER AT	2011	4120	1790	1550	1390	2595	780	745	3375	3340	130	○	○	○	H		
ミニ	COOPER S CROSSOVER MT	2011	4120	1790	1550	1370	2595	780	745	3375	3340	130	○	○	○	H		
ミニ	MINI カントリーマンC クラシック・トリム	2023	4445	1845	1660	1520	2690	870	885	3560	3575	202	×	○	○	H		
ミニ	MINI カントリーマンD クラシック・トリム	2023	4445	1845	1660	1620	2690	870	885	3560	3575	202	×	○	○	H		
ミニ	MINI カントリーマンSオール4 クラシック・トリム	2023	4445	1845	1660	1640	2690	870	885	3560	3575	202	×	○	○	H		
ミニ	MINI ジョンクーパーワークス カントリーマンオール4 ジョンクーパーワークス・トリム	2023	4445	1845	1645	1680	2690	870	885	3560	3575	186	×	○	○	H		
ミニ	ONE CROSSOVER AT	2011	4105	1790	1550	1350	2595	770	740	3365	3335	130	○	○	○	H		
ミニ	ONE CROSSOVER MT	2011	4105	1790	1550	1320	2595	770	740	3365	3335	130	○	○	○	H		
ミニ	クーパー クラブマン AT	2013	3980	1685	1440	1240	2545	695	740	3240	3285	155	○	○	○	H		
ミニ	クーパー クラブマン MT	2013	3980	1685	1440	1210	2545	695	740	3240	3285	155	○	○	○	H		
ミニ	クーパー ベースマン AT	2013	4120	1785	1530	1360	2595	775	750	3370	3345	185	○	○	○	H		
ミニ	クーパー ベースマン MT	2013	4120	1785	1530	1330	2595	775	750	3370	3345	185	○	○	○	H		
ミニ	クーパーS AT	2013	3745	1685	1430	1240	2465	700	580	3165	3045	155	○	○	○	H		
ミニ	クーパーS MT	2013	3745	1685	1430	1210	2465	700	580	3165	3045	155	○	○	○	H		
ミニ	クーパーS クラブマン AT	2013	3980	1685	1445	1280	2545	695	740	3240	3285	155	○	○	○	H		
ミニ	クーパーS クラブマン MT	2013	3980	1685	1445	1260	2545	695	740	3240	3285	155	○	○	○	H		
ミニ	クーパーS ベースマン ALL4 AT	2013	4125	1785	1530	1460	2595	780	750	3375	3345	185	○	○	○	H		
ミニ	クーパーS ベースマン ALL4 MT	2013	4125	1785	1530	1440	2595	780	750	3375	3345	185	○	○	○	H		
ミニ	クーパーS ベースマン AT	2013	4125	1785	1530	1390	2595	780	750	3375	3345	185	○	○	○	H		
ミニ	クーパーS ベースマン MT	2013	4125	1785	1530	1370	2595	780	750	3375	3345	185	○	○	○	H		
ミニ	ミニクーパー AT	2014	3835	1725	1430	1170	2495	765	575	3260	3070	165	○	○	○	H		
ミニ	ミニクーパー MT	2014	3835	1725	1430	1170	2495	765	575	3260	3070	165	○	○	○	H		
ミニ	ミニクーパーS AT	2014	3860	1725	1430	1240	2495	765	600	3260	3095	165	○	○	○	H		
ミニ	ミニクーパーS MT	2014	3860	1725	1430	1240	2495	765	600	3260	3095	165	○	○	○	H		
ファービオ	GTS 400	2009	4215	1940	1170	1046	2675	740	800	3415	3475	120	×	×	×	W	W	W
ベントレー	コンチネンタル GT	2011	4806	1944	1404	2320	2746	935	1125	3681	3871	150	×	×	×	W-M	W-M	W-M
ベントレー	コンチネンタル GTC	2011	4806	1943	1403	2495	2746	935	1125	3681	3871	150	×	×	×	W-M	W-M	W-M
ベントレー	コンチネンタル スーパースポーツ コンバーチブル	2010	4815	1945	1390	2450	2745	950	1120	3695	3865	100	×	×	×	W-M	W-M	W-M
ベントレー	ベンティガ	2016	5150	1995	1755	2530	2995	1015	1140	4010	4135	195	×	×	×	W-H-M	W-M	W-M
フィアット	500 1.4 16V ラウンジ	2008	3545	1625	1515	1050	2300	765	480	3065	2780	115	○	○	○	H		
フィアット	500S	2013	3585	1625	1515	1010	2300	735	550	3035	2850	200	○	○	○	H		
フィアット	500X クロス プラス	2015	4270	1795	1625	1460	2570	1050	650	3620	3220	165	×	○	○	H		
フィアット	500X ポップスター	2015	4250	1795	1610	1380	2570	1030	650	3600	3220	150	×	○	○	H		
フィアット	500X ポップスター プラス	2015	4250	1795	1610	1380	2570	1030	650	3600	3220	150	×	○	○	H		
フィアット	パンダ イージー	2013	3655	1645	1550	1070	2300	750	605	3050	2905	185	○	○	○	H		
フィアット	プントエヴォ	2010	4080	1685	1495	1140	2510	980	590	3490	3100	130	○	○	○	H		
フィアット	プントエヴォ ダイナミック	2010	4080	1685	1495	1160	2510	980	590	3490	3100	130	○	○	○	H		
フェラーリ	458スパイダー	2011	4527	1937	1211	1430	2650	1097	780	3747	3430	120	×	×	×	W-F	W-F	W-F
フェラーリ	488 GTB	2015	4570	1955	1215	1420	2650	1110	810	3760	3460	125	×	×	×	W-F	W-F	W-F
フェラーリ	488 スパイダー	2015	4570	1955	1215	1420	2650	1110	810	3760	3460	125	×	×	×	W-F	W-F	W-F
フェラーリ	F430 スクーディア	2008	4512	1923	1199	1250	2600	1115	825	3715	3425	115	×	×	×	W-F	W-F	W-F
フェラーリ	GTC 4ルツソ	2016	4925	1980	1385	1790	2990	935	1000	3925	3990	155	×	×	×	W	W	W
マセラティ	ギブリ S	2013	4970	1945	1485	1980	3000	925	1045	3925	4045	135	×	×	×	W	W	W
マセラティ	ギブリ S Q4	2013	4970	1945	1485	2030	3000	925	1045	3925	4045	135	×	×	×	W	W	W
マセラティ	クアトロポルテ GT S	2013	5270	1950	1470	2030	3170	950	1150	4120	4320	200	×	×	×	W	W	W

車名		発売 年度	諸元									収容可否			収容不可理由			
			全長 (mm)	全幅 (mm)	全高 (mm)	車体 重量 (kg)	軸距 (mm)	FOH (mm)	ROH (mm)	軸距 +FOH (mm)	軸距 +ROH (mm)	最低 地上高 (mm)	L	LM	LH	L	LM	LH
マセラティ	クアトロポルテ S	2013	5270	1950	1470	1860	3170	950	1150	4120	4320	200	x	x	x	W	W	W
マセラティ	クアトロポルテ S Q4	2013	5270	1950	1470	1920	3170	950	1150	4120	4320	200	x	x	x	W	W	W
マセラティ	グランカプリオ	2010	4885	1915	1380	2060	2940	880	1065	3820	4005	125	x	x	x	W	W	W
マセラティ	グラントゥーリズム S	2008	4881	1847	1353	1880	2942	880	1065	3822	4007	125	○	○	○			
マセラティ	レヴァンテ	2016	5000	1985	1680	2140	3005	965	1030	3970	4035	225	x	x	x	W-H	W	W
マセラティ	レヴァンテS	2016	5000	1985	1680	2140	3005	965	1030	3970	4035	225	x	x	x	W-H	W	W
アルファロメオ	4 C	2014	3990	1870	1185	1100	2380	835	775	3215	3155	110	○	○	○			
アルファロメオ	4 C スパイダー	2015	3990	1870	1190	1060	2380	1065	545	3445	2925	90	◇	◇	◇	EF	EF	EF
アルファロメオ	4 C ローンチエディション	2014	3990	1870	1185	1100	2380	835	775	3215	3155	110	○	○	○			
アルファロメオ	ジュリア	2017	4645	1865	1435	1590	2820	920	905	3740	3725	150	○	○	○			
アルファロメオ	ジュリア ヴェローチェ L	2017	4655	1865	1435	1670	2820	930	905	3750	3725	150	○	○	○			
アルファロメオ	ジュリア ヴェローチェ R	2017	4655	1865	1435	1630	2820	930	905	3750	3725	150	x	x	x	TD	TD	TD
アルファロメオ	ジュリア クアドリフォリオ	2017	4635	1865	1435	1710	2820	910	905	3730	3725	120	x	x	x	TD	TD	TD
アルファロメオ	ジュリア スーパー	2017	4645	1865	1435	1590	2820	920	905	3740	3725	150	x	x	x	TD	TD	TD
アルファロメオ	ジュリエッタ クアドリフォリオ ヴェルデ	2012	4350	1800	1460	1440	2635	955	760	3590	3395	155	○	○	○			
アルファロメオ	ジュリエッタ コンペティツィオーネ	2012	4350	1800	1460	1400	2635	955	760	3590	3395	155	○	○	○			
アルファロメオ	ジュリエッタ スプリント	2012	4350	1800	1460	1400	2635	955	760	3590	3395	155	○	○	○			
アルファロメオ	ステルヴィオ 2.0ターボ Q4	2018	4690	1905	1680	1810	2820	885	985	3705	3805	245	x	x	x	W-H	W	W
アルファロメオ	ステルヴィオ 2.0ターボ Q4 Sパッケージ	2018	4690	1905	1680	1810	2820	885	985	3705	3805	245	x	x	x	W-H	W	W
アルファロメオ	ステルヴィオ 2.0ターボ Q4 Lパッケージ	2018	4690	1905	1680	1810	2820	885	985	3705	3805	245	x	x	x	W-H	W	W
アルファロメオ	ステルヴィオ 2.2ターボ ディーゼル Q4	2018	4690	1905	1680	1820	2820	885	985	3705	3805	245	x	x	x	W-H	W	W
アルファロメオ	ステルヴィオ 2.9 V6 ピターボ クアドリフォリオ	2018	4700	1955	1680	1910	2820	895	985	3715	3805	245	x	x	x	W-H	W	W
ランボルギーニ	ウラカン LP610-4	2014	4460	1925	1165	1420	2620	1085	755	3705	3375	115	x	x	x	W	W	W
ランボルギーニ	ガヤルド LP550-2スパイダー	2012	4345	1900	1184	1520	2560	1025	760	3585	3320	140	○	○	○	W	W	W
アバルト	124 スパイダー AT	2016	4060	1740	1240	1150	2310	935	815	3245	3125	145	○	○	○			
アバルト	124 スパイダー MT	2016	4060	1740	1240	1130	2310	935	815	3245	3125	145	○	○	○			
アバルト	595 コンペティツィオーネ	2013	3655	1625	1515	1120	2300	775	580	3075	2880	155	○	○	○	H		
アバルト	595 ツーリズム	2013	3655	1625	1515	1120	2300	775	580	3075	2880	155	○	○	○	H		
アバルト	595 C ツーリズム	2013	3655	1625	1505	1160	2300	775	580	3075	2880	155	○	○	○			
アバルト	695 リヴァーレ	2018	3660	1625	1505	1120	2300	880	480	3180	2780	105	○	○	○			
アバルト	695 C リヴァーレ	2018	3660	1625	1505	1160	2300	880	480	3180	2780	105	○	○	○			
アバルト	アバルト 695 ピボスト	2015	3675	1640	1480	1060	2300	890	485	3190	2785	100	○	○	○			
アバルト	アバルト 695 ピボスト フルスベック	2015	3675	1640	1480	1060	2300	890	485	3190	2785	100	○	○	○			
ヒョンデ	i30 2.0 GLS	2008	4245	1775	1490	1310	2650	880	715	3530	3365	150	○	○	○			
ヒョンデ	i30 CW 2.0 GLS	2009	4475	1775	1565	1370	2700	865	910	3565	3610	150	x	○	○	H		
ヒョンデ	コナ カジュアル	2023	4355	1825	1590	1650	2660	860	835	3520	3495	151	x	○	○	H		
ヒョンデ	コナ ボヤージュ	2023	4355	1825	1590	1730	2660	860	835	3520	3495	151	x	○	○	H		
ヒョンデ	コナ ラウンジ	2023	4355	1825	1590	1790	2660	860	835	3520	3495	151	x	○	○	H		
ヒョンデ	コナ ラウンジ ツートーン	2023	4355	1825	1590	1770	2660	860	835	3520	3495	151	x	○	○	H		
ボルボ	C70 T5 GT	2010	4615	1835	1405	1730	2640	885	1090	3525	3730	140	○	○	○			
ボルボ	EX30 ウルトラシングルモーター エクステンデッドレンジ	2023	4235	1835	1550	1790	2650	790	795	3440	3445	175	○	○	○	H		
ボルボ	S90 T5 モメンタム	2017	4965	1880	1445	1710	2940	875	1150	3815	4090	155	○	○	○			
ボルボ	S90 T6 AWD R-デザイン	2017	4965	1880	1445	1810	2940	875	1150	3815	4090	155	○	○	○			
ボルボ	S90 T6 AWD インسクリプション	2017	4965	1890	1445	1820	2940	875	1150	3815	4090	155	○	○	○	W	W	W
ボルボ	V40 T4	2013	4370	1785	1440	1430	2645	920	805	3565	3450	135	○	○	○			
ボルボ	V40 T4 SE	2013	4370	1785	1440	1430	2645	920	805	3565	3450	135	○	○	○			
ボルボ	V40 T5 Rデザイン	2013	4370	1800	1440	1540	2645	920	805	3565	3450	135	○	○	○			
ボルボ	V40 クロスカントリー T5 AWD	2013	4370	1800	1470	1580	2645	920	805	3565	3450	145	○	○	○			
ボルボ	V60 DRIVe	2011	4630	1845	1480	1560	2775	935	920	3710	3695	135	○	○	○			
ボルボ	V60 T5 インスクリプション	2018	4760	1850	1435	1700	2870	850	1040	3720	3910	145	○	○	○			
ボルボ	V60 T5 モメンタム	2018	4760	1850	1435	1700	2870	850	1040	3720	3910	145	○	○	○			
ボルボ	V60 T6 AWD R-DESIGN	2011	4630	1845	1480	1800	2775	935	920	3710	3695	135	○	○	○			
ボルボ	V60 T6 AWD SE	2011	4630	1845	1480	1800	2775	935	920	3710	3695	135	○	○	○			
ボルボ	V60 T6 ツインエンジン AWD インスクリプション	2018	4760	1850	1435	2075	2870	850	1040	3720	3910	145	○	○	○			
ボルボ	V60 T8 ツインエンジン AWD インスクリプション	2018	4760	1850	1435	2075	2870	850	1040	3720	3910	145	○	○	○			
ボルボ	V90 T5 モメンタム	2017	4935	1880	1475	1740	2940	875	1120	3815	4060	155	○	○	○			
ボルボ	V90 T6 AWD R-デザイン	2017	4935	1880	1475	1840	2940	875	1120	3815	4060	155	○	○	○			
ボルボ	V90 T6 AWD インスクリプション	2017	4935	1890	1475	1840	2940	875	1120	3815	4060	155	○	○	○	W	W	W
ボルボ	V90 T8 ツインエンジン AWD インスクリプション	2017	4935	1890	1475	2110	2940	875	1120	3815	4060	155	○	○	○	W	W	W
ボルボ	V90 クロスカントリー T5 AWD サمام	2017	4940	1905	1545	1850	2940	880	1120	3820	4060	210	x	x	x	W	W	W
ボルボ	V90 クロスカントリー T5 AWD モメンタム	2017	4940	1905	1545	1850	2940	880	1120	3820	4060	210	x	x	x	W	W	W
ボルボ	V90 クロスカントリー T6 AWD サمام	2017	4940	1905	1545	1870	2940	880	1120	3820	4060	210	x	x	x	W	W	W
ボルボ	V90 クロスカントリー T6 AWD モメンタム	2017	4940	1905	1545	1870	2940	880	1120	3820	4060	210	x	x	x	W	W	W
ボルボ	XC40 T4	2018	4425	1875	1660	1610	2700	855	870	3555	3570	210	x	○	○	H		
ボルボ	XC40 T4 AWD R-デザイン	2018	4425	1875	1660	1670	2700	855	870	3555	3570	210	x	○	○	H		
ボルボ	XC40 T4 AWD インスクリプション	2018	4425	1875	1660	1670	2700	855	870	3555	3570	210	x	○	○	H		
ボルボ	XC40 T4 AWD モーメンタム	2018	4425	1875	1660	1670	2700	855	870	3555	3570	210	x	○	○	H		
ボルボ	XC40 T4 モーメンタム	2018	4425	1875	1660	1610	2700	855	870	3555	3570	210	x	○	○	H		
ボルボ	XC40 T5 AWD R-デザイン	2018	4425	1875	1660	1690	2700	855	870	3555	3570	210	x	○	○	H		
ボルボ	XC40 T5 AWD インスクリプション	2018	4425	1875	1660	1690	2700	855	870	3555	3570	210	x	○	○	H		









車名	発売年度	諸元										収容可否			収容不可理由		
		全長 (mm)	全幅 (mm)	全高 (mm)	車体重量 (kg)	軸距 (mm)	FOH (mm)	ROH (mm)	軸距 +FOH (mm)	軸距 +ROH (mm)	最低地上高 (mm)	L	LM	LH	L	LM	LH
フォルクスワーゲン ティグアン TSI ハイライン	2017	4500	1840	1675	1540	2675	915	910	3590	3585	180	×	○	○			
フォルクスワーゲン トウアレグ V6	2011	4800	1945	1740	2190	2905	910	985	3815	3890	205	×	×	×	W-H		W
フォルクスワーゲン トウアレグ ハイブリッド	2011	4800	1945	1740	2340	2905	910	985	3815	3890	205	×	×	×	W-H-M		W-M
フォルクスワーゲン ニュービートル ピンテーゼ	2008	4130	1735	1500	1300	2515	850	765	3365	3280	135	○	○	○			
フォルクスワーゲン パサート CC V6 4MOTION	2008	4815	1855	1425	1700	2710	975	1130	3685	3840	125	○	○	○			
フォルクスワーゲン パサート GTE	2016	4785	1830	1470	1720	2790	880	1115	3670	3905	130	○	○	○			
フォルクスワーゲン パサート GTE アドバンス	2016	4785	1830	1460	1720	2790	880	1115	3670	3905	120	○	○	○			
フォルクスワーゲン パサート GTE ヴァリアント	2016	4775	1830	1510	1770	2790	880	1105	3670	3895	130	○	○	○			
フォルクスワーゲン パサート GTE ヴァリアント アドバンス	2016	4775	1830	1500	1770	2790	880	1105	3670	3895	120	○	○	○			
フォルクスワーゲン パサート TSI R-ライン	2015	4785	1830	1470	1460	2790	880	1115	3670	3905	130	○	○	○			
フォルクスワーゲン パサート TSI コンフォートライン	2011	4785	1820	1490	1430	2710	955	1120	3665	3830	130	○	○	○			
フォルクスワーゲン パサート TSI コンフォートライン	2015	4785	1830	1465	1460	2790	880	1115	3670	3905	130	○	○	○			
フォルクスワーゲン パサート TSI トレンドライン	2015	4785	1830	1465	1460	2790	880	1115	3670	3905	130	○	○	○			
フォルクスワーゲン パサート TSI ハイライン	2011	4785	1820	1490	1430	2710	955	1120	3665	3830	130	○	○	○			
フォルクスワーゲン パサート TSI ハイライン	2015	4785	1830	1470	1460	2790	880	1115	3670	3905	130	○	○	○			
フォルクスワーゲン パサート ヴァリアント TSI コンフォートライン	2011	4785	1820	1530	1470	2710	930	1145	3640	3855	130	○	○	○	H		
フォルクスワーゲン パサート ヴァリアント TSI ハイライン	2011	4785	1820	1530	1470	2710	930	1145	3640	3855	130	○	○	○	H		
フォルクスワーゲン パサート オールトラック 2.0 TSI	2012	4785	1820	1560	1670	2710	930	1145	3640	3855	160	×	○	○	H		
フォルクスワーゲン パサートヴァリアント TSI R-ライン	2015	4775	1830	1510	1510	2790	880	1105	3670	3895	130	○	○	○			
フォルクスワーゲン パサートヴァリアント TSI コンフォートライン	2015	4775	1830	1485	1510	2790	880	1105	3670	3895	130	○	○	○			
フォルクスワーゲン パサートヴァリアント TSI トレンドライン	2015	4775	1830	1485	1510	2790	880	1105	3670	3895	130	○	○	○			
フォルクスワーゲン パサートヴァリアント TSI ハイライン	2015	4775	1830	1510	1510	2790	880	1105	3670	3895	130	○	○	○			
フォルクスワーゲン パサートオールトラック TDI 4モーション	2018	4780	1855	1535	1680	2790	875	1115	3665	3905	160	○	○	○	H		
フォルクスワーゲン パサートオールトラック TDI 4モーション アドバンス	2018	4780	1855	1535	1680	2790	875	1115	3665	3905	160	○	○	○	H		
フォルクスワーゲン フォルクスワーゲン CC 1.8 TSI	2012	4815	1855	1425	1540	2710	985	1120	3695	3830	125	○	○	○			
フォルクスワーゲン フォルクスワーゲン CC 1.8 TSI Tパッケージ	2012	4815	1855	1425	1540	2710	985	1120	3695	3830	125	○	○	○			
フォルクスワーゲン ボロ 1.4 コンフォートライン	2009	3995	1685	1475	1080	2470	845	680	3315	3150	130	○	○	○			
フォルクスワーゲン ボロ 1.4 コンフォートライン	2008	3915	1665	1480	1140	2470	855	590	3325	3060	135	○	○	○			
フォルクスワーゲン ボロ GTI AT	2015	3995	1685	1445	1240	2470	895	630	3365	3100	115	○	○	○			
フォルクスワーゲン ボロ GTI MT	2015	3995	1685	1445	1240	2470	895	630	3365	3100	115	○	○	○			
フォルクスワーゲン ボロ TSI Rライン	2019	4075	1750	1450	1210	2550	835	690	3385	3240	140	○	○	○			
フォルクスワーゲン ボロ TSI コンフォートライン	2010	3995	1685	1475	1100	2470	850	675	3320	3145	130	○	○	○			
フォルクスワーゲン ボロ TSI コンフォートライン	2014	3995	1685	1460	1130	2470	895	630	3365	3100	130	○	○	○			
フォルクスワーゲン ボロ TSI コンフォートライン	2018	4060	1750	1450	1160	2550	825	685	3375	3235	140	○	○	○			
フォルクスワーゲン ボロ TSI コンフォートライン UPグレードPAC	2014	3995	1685	1460	1130	2470	895	630	3365	3100	130	○	○	○			
フォルクスワーゲン ボロ TSI トレンドライン	2018	4060	1750	1450	1160	2550	825	685	3375	3235	140	○	○	○			
フォルクスワーゲン ボロ TSI ハイライン	2010	3995	1685	1475	1100	2470	850	675	3320	3145	130	○	○	○			
フォルクスワーゲン ボロ TSI ハイライン	2018	4060	1750	1450	1160	2550	825	685	3375	3235	140	○	○	○			
フォルクスワーゲン ボロ ブルーGT	2014	3995	1685	1445	1200	2470	895	630	3365	3100	115	○	○	○			
フォルクスワーゲン ボロGTI	2018	4075	1750	1440	1290	2550	830	695	3380	3245	130	○	○	○			
アウディ A1 1.4 TFSI	2011	3970	1740	1440	1190	2465	820	685	3285	3150	115	○	○	○			
アウディ A1 スポーツバック 1.4 TFSI	2012	3970	1745	1440	1220	2465	820	685	3285	3150	115	○	○	○			
アウディ A3 スポーツバック	2009	4290	1765	1430	1540	2575	880	835	3455	3410	140	○	○	○			
アウディ A3 スポーツバック 1.4 TFSI	2013	4325	1785	1450	1320	2635	870	820	3505	3455	145	○	○	○			
アウディ A3 スポーツバック 1.4 TFSI シリンダーオンデマンド	2013	4325	1785	1435	1330	2635	870	820	3505	3455	130	○	○	○			
アウディ A3 スポーツバック 1.8 TFSI クワトロ	2013	4325	1785	1435	1460	2635	870	820	3505	3455	130	○	○	○			
アウディ A3 スポーツバック e-トロロン	2015	4330	1785	1465	1570	2635	885	810	3520	3445	145	○	○	○			
アウディ A3 セダン 1.4 TFSI	2014	4465	1795	1405	1330	2635	880	950	3515	3585	145	○	○	○			
アウディ A3 セダン 1.4 TFSI シリンダーオンデマンド	2014	4465	1795	1390	1340	2635	880	950	3515	3585	130	○	○	○			
アウディ A3 セダン 1.8 TFSI クワトロ	2014	4465	1795	1390	1470	2635	880	950	3515	3585	130	○	○	○			
アウディ A4 2.0 TFSI	2012	4720	1825	1440	1540	2810	875	1035	3685	3845	120	○	○	○			
アウディ A4 2.0 TFSI クワトロ	2012	4720	1825	1440	1680	2810	875	1035	3685	3845	120	○	○	○			
アウディ A4 3.2 FSI クワトロ	2008	4705	1825	1440	1760	2810	865	1030	3675	3840	150	○	○	○			
アウディ A4 3.2 FSI クワトロ	2009	4705	1825	1440	1710	2810	870	1025	3680	3835	120	○	○	○			
アウディ A4 アバント 1.4 TFSI	2016	4735	1840	1455	1490	2825	885	1025	3710	3850	140	○	○	○			
アウディ A4 アバント 1.4 TFSI スポーツ	2016	4735	1840	1435	1490	2825	885	1025	3710	3850	120	○	○	○			
アウディ A4 アバント 2.0 TFSI	2012	4720	1825	1465	1590	2810	870	1040	3680	3850	120	○	○	○			
アウディ A4 アバント 2.0 TFSI	2016	4735	1840	1455	1580	2825	885	1025	3710	3850	140	○	○	○			
アウディ A4 アバント 2.0 TFSI クワトロ	2012	4720	1825	1465	1730	2810	870	1040	3680	3850	120	○	○	○			
アウディ A4 アバント 2.0 TFSI クワトロ	2016	4735	1840	1455	1630	2825	885	1025	3710	3850	140	○	○	○			
アウディ A4 アバント 3.2 FSI クワトロ	2008	4705	1825	1465	1760	2810	865	1030	3675	3840	120	○	○	○			
アウディ A4 アバント 3.2 FSI クワトロ	2009	4705	1825	1465	1760	2810	870	1025	3680	3835	150	○	○	○			
アウディ A4 オールロード クワトロ	2016	4750	1840	1490	1680	2820	895	1035	3715	3855	170	○	○	○			
アウディ A4 セダン 2.0 TFSI	2016	4735	1840	1430	1540	2825	885	1025	3710	3850	140	○	○	○			
アウディ A4 セダン 2.0 TFSI クワトロ	2016	4735	1840	1430	1660	2825	885	1025	3710	3850	140	○	○	○			
アウディ A4 セダン 2.0 TFSI クワトロスポーツ	2016	4735	1840	1410	1660	2825	885	1025	3710	3850	120	○	○	○			
アウディ A4 セダン 2.0 TFSI スポーツ	2016	4735	1840	1410	1540	2825	885	1025	3710	3850	120	○	○	○			
アウディ A5 3.2 FSI クワトロ	2008	4625	1855	1375	1670	2750	860	1015	3610	3765	110	○	○	○			
アウディ A5 カプリオレ 2.0 TFSI クワトロ	2010	4625	1855	1375	1930	2750	860	1015	3610	3765	110	○	○	○			
アウディ A5 カプリオレ 3.2 4WD	2009	4625	1855	1385	1930	2750	860	1015	3610	3765	110	○	○	○			



車名			諸元										収容可否			収容不可理由		
			発売年度	全長 (mm)	全幅 (mm)	全高 (mm)	車体重量 (kg)	軸距 (mm)	FOH (mm)	ROH (mm)	軸距+FOH (mm)	軸距+ROH (mm)	最低地上高 (mm)	L	LM	LH	L	LM
アウディ	A5 クーベ 2.0 TFSI クワトロ スポーツ	2017	4690	1845	1365	1570	2765	890	1035	3655	3800	120	○	○	○			
アウディ	A5 スポーツバック 2.0 TFSI	2017	4750	1845	1390	1530	2825	890	1035	3715	3860	140	○	○	○			
アウディ	A5 スポーツバック 2.0 TFSI クワトロ	2010	4710	1855	1390	1710	2810	855	1045	3665	3855	110	○	○	○			
アウディ	A5 スポーツバック 2.0 TFSI クワトロ スポーツ	2017	4750	1845	1390	1610	2825	890	1035	3715	3860	120	○	○	○			
アウディ	A5 スポーツバック 2.0 TFSI スポーツ	2017	4750	1845	1390	1530	2825	890	1035	3715	3860	140	○	○	○			
アウディ	A6 2.8 FSI クアトロ	2011	4930	1875	1465	1790	2910	925	1095	3835	4005	150	○	○	○			
アウディ	A6 3.0 FSI クワトロ Sライン	2009	4925	1855	1435	1850	2845	1000	1080	3845	3925	140	○	○	○			
アウディ	A6 3.0 TFSI クアトロ	2011	4930	1875	1465	1850	2910	925	1095	3835	4005	150	○	○	○			
アウディ	A6 55 TFSI クワトロ Sライン	2019	4950	1885	1430	1880	2925	920	1105	3845	4030	140	○	○	○	W		W
アウディ	A6 55 TFSI クワトロ Dパッケージ	2019	4950	1885	1450	1880	2925	920	1105	3845	4030	160	○	○	○	W		W
アウディ	A6 アバント 2.8 FSI クアトロ	2012	4940	1875	1495	1830	2910	925	1105	3835	4015	150	○	○	○			
アウディ	A6 アバント 3.0 TFSI クワトロ	2009	4925	1855	1475	1910	2845	1000	1080	3845	3925	140	○	○	○			
アウディ	A6 アバント 3.0 TFSI クアトロ	2012	4940	1875	1495	1890	2910	925	1105	3835	4015	150	○	○	○			
アウディ	A6 アバント 55 TFSI クワトロ Sライン	2019	4950	1885	1465	1930	2925	920	1105	3845	4030	140	○	○	○	W		W
アウディ	A6 アバント 55 TFSI クワトロ Dパッケージ	2019	4950	1885	1485	1930	2925	920	1105	3845	4030	160	○	○	○	W		W
アウディ	A6 ハイブリッド	2012	4930	1875	1465	1850	2910	925	1095	3835	4005	150	○	○	○			
アウディ	A7 スポーツバック 3.0 TFSI クアトロ	2011	4990	1910	1430	1900	2915	950	1125	3865	4040	150	x	x	x	W		W
アウディ	A7スポーツバック 55 TFSI クワトロ Sライン	2018	4975	1910	1405	1900	2925	935	1115	3860	4040	130	x	x	x	W		W
アウディ	A7スポーツバック 55 TFSI クワトロ Dパッケージ	2018	4975	1910	1415	1900	2925	935	1115	3860	4040	140	x	x	x	W		W
アウディ	A8 4.2 FSI クワトロ	2008	5055	1895	1450	1920	2945	980	1130	3925	4075	140	○	○	○	W		W
アウディ	A8 L 6.0 クワトロ	2008	5185	1895	1450	2100	3075	925	1055	4000	4130	140	○	○	○	W		W
アウディ	A8 3.0 TFSI クアトロ	2010	5145	1950	1465	1930	2990	1010	1145	4000	4135	130	x	x	x	W		W
アウディ	A8 3.0 TFSI クワトロ	2014	5145	1950	1465	1950	2990	1010	1145	4000	4135	130	x	x	x	W		W
アウディ	A8 4.0 TFSI クワトロ	2014	5145	1950	1465	2040	2990	1010	1145	4000	4135	130	x	x	x	W		W
アウディ	A8 4.2 FSI クアトロ	2010	5145	1950	1465	1940	2990	1010	1145	4000	4135	130	x	x	x	W		W
アウディ	A8 4.2L FSI クアトロ	2010	5275	1950	1465	2060	3120	1005	1150	4125	4270	130	x	x	x	W		W
アウディ	A8 55 TFSI クワトロ	2018	5170	1945	1470	2040	3000	985	1185	3985	4185	120	x	x	x	W		W
アウディ	A8 60 TFSI クワトロ	2018	5170	1945	1470	2110	3000	985	1185	3985	4185	120	x	x	x	W		W
アウディ	A8 L 4.0 TFSI クワトロ	2014	5275	1950	1465	2130	3120	1010	1145	4130	4265	130	x	x	x	W		W
アウディ	A8 L W12 クワトロ	2014	5265	1950	1470	2200	3120	1000	1145	4120	4265	130	x	x	x	W		W
アウディ	A8 ハイブリッド	2014	5145	1950	1465	1930	2990	1015	1140	4005	4130	130	x	x	x	W		W
アウディ	A8L 60 TFSI クワトロ	2018	5300	1945	1485	2180	3130	985	1185	4115	4315	120	x	x	x	W		W
アウディ	Q2 1.0 TFSI	2017	4200	1795	1500	1310	2595	835	770	3430	3365	180	○	○	○			
アウディ	Q2 1.0 TFSI スポーツ	2017	4200	1795	1500	1310	2595	835	770	3430	3365	180	○	○	○			
アウディ	Q2 1.4 TFSI シリンダー スポーツ	2017	4200	1795	1500	1340	2595	835	770	3430	3365	180	○	○	○			
アウディ	Q3 2.0 TFSI クアトロ 170PS	2012	4385	1830	1595	1610	2605	905	875	3510	3480	170	x	○	○	H		
アウディ	Q3 2.0 TFSI クアトロ 211PS	2012	4385	1830	1615	1610	2605	905	875	3510	3480	170	x	○	○	H		
アウディ	Q5 2.0 TFSI クワトロ	2017	4680	1900	1665	1820	2825	905	950	3730	3775	185	x	○	○	H		W
アウディ	Q5 2.0 TFSI クワトロ エアサス	2017	4680	1900	1640	1830	2825	905	950	3730	3775	160	x	○	○	H		W
アウディ	Q5 2.0 TFSI クワトロ スポーツ	2017	4680	1900	1665	1820	2825	905	950	3730	3775	185	x	○	○	H		W
アウディ	Q5 2.0 TFSI クワトロ スポーツ エアサス	2017	4680	1900	1640	1830	2825	905	950	3730	3775	160	x	○	○	H		W
アウディ	Q5 3.2 TFSI クワトロ	2009	4635	1900	1660	1870	2810	955	905	3765	3715	205	x	○	○	H		W
アウディ	Q7 2.0 TFSI クワトロ	2016	5070	1970	1735	2000	2995	995	1080	3990	4075	210	x	x	x	W-H		W
アウディ	Q7 2.0 TFSI クワトロ A-サス	2016	5070	1970	1705	2020	2995	995	1080	3990	4075	180	x	x	x	W-H		W
アウディ	Q7 3.0 TFSI クアトロ	2010	5090	1985	1740	2300	3000	970	1120	3970	4120	205	x	x	x	W-H		W
アウディ	Q7 3.0 TFSI クワトロ	2016	5070	1970	1735	2080	2995	995	1080	3990	4075	210	x	x	x	W-H		W
アウディ	Q7 3.0 TFSI クワトロ A-サス	2016	5070	1970	1705	2100	2995	995	1080	3990	4075	180	x	x	x	W-H		W
アウディ	Q7 4.2 FSI クワトロ	2008	5085	1985	1740	2350	3000	965	1120	3965	4120	205	x	x	x	W-H-M		W-M
アウディ	Q8 50 e-トロン クワトロ Sライン	2023	4915	1935	1635	2600	2930	870	1115	3800	4045	180	x	x	x	W-H-M		W-M
アウディ	Q8 55 e-トロン クワトロ Sライン	2023	4915	1935	1635	2600	2930	870	1115	3800	4045	180	x	x	x	W-H-M		W-M
アウディ	Q8 スポーツバック 55 e-トロン クワトロ Sライン	2023	4915	1935	1620	2600	2930	870	1115	3800	4045	180	x	x	x	W-H-M		W-M
アウディ	R8	2008	4431	1904	1249	1640	2650	999	782	3649	3432	90	x	x	x	W		W
アウディ	R8 GT スパイダー	2012	4445	1905	1235	1690	2650	1010	785	3660	3435	100	x	x	x	W		W
アウディ	R8 V10 クーベ 5.2 FSI クワトロ	2016	4425	1940	1240	1690	2650	995	780	3645	3430	125	x	x	x	W		W
アウディ	R8 V10 プラスクーベ 5.2 FSI クワトロ	2016	4425	1940	1240	1650	2650	995	780	3645	3430	125	x	x	x	W		W
アウディ	R8 クーベ 4.2 FSI クワトロ	2013	4440	1905	1250	1660	2650	1005	785	3655	3435	115	x	x	x	W		W
アウディ	R8 クーベ 5.2 FSI クワトロ	2013	4440	1930	1250	1710	2650	1005	785	3655	3435	115	x	x	x	W		W
アウディ	R8 スパイダー	2010	4435	1905	1245	1790	2650	1000	785	3650	3435	130	x	x	x	W		W
アウディ	R8 スパイダー V10 5.2 FSI クアトロ	2017	4425	1940	1240	1770	2650	990	785	3640	3435	120	x	x	x	W		W
アウディ	RS 4	2008	4585	1830	1420	1730	2645	935	1005	3580	3650	120	○	○	○			
アウディ	RS 4 アバント	2013	4720	1850	1435	1860	2810	885	1025	3695	3835	100	○	○	○			
アウディ	RS 6 アバント パフォーマンス	2016	4980	1935	1480	2030	2915	970	1095	3885	4010	180	x	x	x	W		W
アウディ	RS 7 スポーツバック パフォーマンス	2016	5010	1910	1425	2050	2915	990	1105	3905	4020	200	x	x	x	W		W
アウディ	RS Q3	2014	4410	1840	1595	1700	2605	925	880	3530	3485	150	x	○	○	H		
アウディ	RS Q3 パフォーマンス	2016	4410	1840	1595	1700	2605	905	900	3510	3505	150	x	○	○	H		
アウディ	RS 3 スポーツバック	2015	4345	1800	1440	1560	2630	895	820	3525	3450	120	○	○	○			
アウディ	RS 4 アバント	2019	4780	1865	1435	1840	2825	930	1025	3755	3850	120	○	○	○			
アウディ	RS 5	2010	4650	1860	1375	1810	2755	870	1025	3625	3780	110	○	○	○			
アウディ	RS 5 カプリオレ	2013	4655	1860	1375	2000	2755	870	1030	3625	3785	110	○	○	○			
アウディ	RS 5 クーベ	2017	4725	1860	1365	1760	2765	920	1040	3685	3805	120	○	○	○			

車名	発売年度	諸元										収容可否			収容不可理由			
		全長	全幅	全高	車体重量	軸距	FOH	ROH	軸距+FOH	軸距+ROH	最低地上高	L	LM	LH	L	LM	LH	
		(mm)	(mm)	(mm)	(kg)	(mm)	(mm)	(mm)	(mm)	(mm)	(mm)							
アウディ	RS 6 5.0	2009	4930	1890	1455	2100	2845	1025	1060	3870	3905	140	○	○	○	W	W	W
アウディ	RS 6 アバント 5.0	2009	4930	1890	1475	2160	2845	1025	1060	3870	3905	140	○	○	○	W	W	W
アウディ	RS 6 アバント	2013	4980	1935	1480	2040	2915	950	1115	3865	4030	135	x	x	x	W	W	W
アウディ	RS 6アバント パフォーマンス	2023	4995	1960	1485	2200	2925	965	1105	3890	4030	160	x	x	x	W	W	W
アウディ	RS 6アバント パフォーマンス エアサスペンション装着車	2023	4995	1960	1485	2200	2925	965	1105	3890	4030	160	x	x	x	W	W	W
アウディ	RS 7 スポーツバック	2014	5010	1910	1425	2070	2915	960	1135	3875	4050	145	x	x	x	W	W	W
アウディ	RS 7スポーツバック パフォーマンス	2023	5010	1960	1415	2190	2925	970	1115	3895	4040	140	x	x	x	W	W	W
アウディ	RS 7スポーツバック パフォーマンス エアサスペンション装着車	2023	5010	1960	1415	2190	2925	970	1115	3895	4040	140	x	x	x	W	W	W
アウディ	S 1	2014	3990	1740	1425	1360	2465	835	690	3300	3155	115	○	○	○			
アウディ	S 1 スポーツバック	2014	3390	1745	1440	1380	2465	835	690	3300	3155	115	○	○	○			
アウディ	S 3 スポーツバック 2.0 クワトロ	2009	4300	1765	1450	1540	2575	915	810	3490	3385	140	○	○	○			
アウディ	S 3 スポーツバック	2013	4335	1785	1440	1510	2630	875	830	3505	3460	120	○	○	○			
アウディ	S 3 セダン	2014	4470	1795	1380	1520	2630	875	965	3505	3595	120	○	○	○			
アウディ	S 4	2012	4730	1825	1420	1780	2810	880	1040	3690	3850	100	○	○	○			
アウディ	S 4	2016	4745	1840	1410	1680	2825	890	1030	3715	3855	120	○	○	○			
アウディ	S 4 3.0	2009	4715	1825	1420	1780	2810	870	1035	3680	3845	100	○	○	○			
アウディ	S 4 アバント	2012	4730	1825	1445	1830	2810	880	1040	3690	3850	100	○	○	○			
アウディ	S 4 アバント	2016	4745	1840	1435	1690	2825	890	1030	3715	3855	120	○	○	○			
アウディ	S 4 アバント 3.0	2009	4715	1825	1445	1830	2810	870	1035	3680	3845	100	○	○	○			
アウディ	S 5 4.2 FSI クワトロ	2008	4635	1855	1375	1750	2750	840	995	3590	3745	110	○	○	○			
アウディ	S 5 カブリオレ	2010	4635	1855	1375	1770	2750	860	1025	3610	3775	110	○	○	○	f	f	f
アウディ	S 5 カブリオレ	2017	4705	1845	1375	1890	2760	890	1050	3650	3810	120	○	○	○	f	f	f
アウディ	S 5 スポーツバック	2017	4765	1845	1390	1700	2825	890	1050	3715	3875	120	○	○	○			
アウディ	S 6 5.2	2009	4940	1865	1435	1910	2845	1030	1065	3875	3910	120	○	○	○			
アウディ	S 6 アバント 5.2	2009	4940	1865	1455	1970	2845	1030	1065	3875	3910	120	○	○	○			
アウディ	S 8	2014	5145	1950	1455	2080	2995	1010	1140	4005	4135	120	x	x	x	W	W	W
アウディ	S 8 プラス	2016	5145	1950	1455	2110	2995	1015	1135	4010	4130	120	x	x	x	W	W	W
アウディ	S Q 5	2013	4645	1910	1625	2000	2810	890	945	3700	3755	170	x	x	x	W-H	W	W
アウディ	S Q 5	2017	4685	1900	1635	1930	2825	910	950	3735	3775	155	x	○	○	H	W	W
アウディ	S Q 7	2023	5065	1970	1700	2310	3005	970	1090	3975	4095	185	x	x	x	W-H-M	W-M	W-M
アウディ	S Q 8	2023	5005	1995	1695	2310	3000	995	1010	3995	4010	200	x	x	x	W-H-M	W-M	W-M
アウディ	S Q 8スポーツバック e-トロニック	2023	4915	1975	1615	2720	2930	935	1050	3865	3980	175	x	x	x	W-H-M	W-M	W-M
アウディ	T T RS クーペ	2017	4190	1830	1370	1490	2505	890	795	3395	3300	120	○	○	○			
アウディ	T T RS クーペ 4WD	2010	4200	1840	1380	1500	2465	910	825	3375	3290	135	○	○	○			
アウディ	T T RS プラス クーペ	2013	4200	1840	1380	1530	2465	905	830	3370	3295	135	○	○	○			
アウディ	T T RS ロードスター	2017	4190	1830	1350	1560	2505	890	795	3395	3300	120	○	○	○	f	f	f
アウディ	T T ロードスター 2.0 TFSI クワトロ	2010	4190	1840	1365	1500	2465	905	820	3370	3285	145	○	○	○	f	f	f
アウディ	T T S クーペ	2008	4200	1840	1380	1470	2465	910	820	3375	3285	135	○	○	○			
アウディ	T T S クーペ 2.0 TFSI クワトロ	2015	4190	1830	1370	1410	2505	890	795	3395	3300	120	○	○	○			
アウディ	T T クーペ 2.0 TFSI	2015	4180	1830	1380	1320	2505	885	790	3390	3295	130	○	○	○			
アウディ	T T クーペ 2.0 TFSI クワトロ	2015	4180	1830	1380	1370	2505	885	790	3390	3295	130	○	○	○			
アウディ	T T ロードスター 2.0 TFSI クワトロ	2015	4180	1830	1360	1470	2505	885	790	3390	3295	130	○	○	○	f	f	f
BMW	116i	2011	4335	1765	1440	1400	2690	775	870	3465	3560	140	○	○	○			
BMW	116i スタイル	2011	4335	1765	1440	1400	2690	775	870	3465	3560	140	○	○	○			
BMW	116i スポーツ	2011	4335	1765	1440	1400	2690	775	870	3465	3560	140	○	○	○			
BMW	120i	2011	4335	1765	1440	1420	2690	775	870	3465	3560	140	○	○	○			
BMW	120i カブリオレ	2008	4370	1750	1410	1530	2660	460	950	3120	3610	145	○	○	○			
BMW	120i スタイル	2011	4335	1765	1440	1420	2690	775	870	3465	3560	140	○	○	○			
BMW	120i スポーツ	2011	4335	1765	1440	1420	2690	775	870	3465	3560	140	○	○	○			
BMW	135i クーペ	2008	4370	1750	1410	1530	2660	760	950	3420	3610	130	○	○	○			
BMW	218i アクティブツアラー Mスポーツ	2014	4355	1800	1550	1460	2670	860	825	3530	3495	165	○	○	○	H		
BMW	218i アクティブツアラー スタンダード	2014	4350	1800	1550	1460	2670	855	825	3525	3495	165	○	○	○	H		
BMW	218i アクティブツアラー ラグジュアリー	2014	4350	1800	1550	1460	2670	855	825	3525	3495	165	○	○	○	H		
BMW	220i クーペ M スポーツ	2014	4470	1775	1410	1450	2690	785	995	3475	3685	130	○	○	○			
BMW	220i クーペ スポーツ	2014	4440	1775	1420	1450	2690	770	980	3460	3670	140	○	○	○			
BMW	225i xDrive アクティブツアラー Mスポーツ	2014	4355	1800	1550	1600	2670	860	825	3530	3495	165	○	○	○	H		
BMW	320i AT	2012	4625	1800	1440	1500	2810	780	1035	3590	3845	140	○	○	○			
BMW	320i MT	2012	4625	1800	1440	1480	2810	780	1035	3590	3845	140	○	○	○			
BMW	320i Mスポーツ	2019	4715	1825	1430	1560	2850	805	1060	3655	3910	125	○	○	○			
BMW	320i SE	2019	4715	1825	1440	1560	2850	805	1060	3655	3910	135	○	○	○			
BMW	320i スタンダード	2019	4715	1825	1440	1560	2850	805	1060	3655	3910	135	○	○	○			
BMW	320i スポーツ AT	2012	4625	1800	1440	1540	2810	780	1035	3590	3845	140	○	○	○			
BMW	320i スポーツ MT	2012	4625	1800	1440	1510	2810	780	1035	3590	3845	140	○	○	○			
BMW	320i モダン AT	2012	4625	1800	1440	1540	2810	780	1035	3590	3845	140	○	○	○			
BMW	320i モダン MT	2012	4625	1800	1440	1510	2810	780	1035	3590	3845	140	○	○	○			
BMW	320i ラグジュアリー AT	2012	4625	1800	1440	1540	2810	780	1035	3590	3845	140	○	○	○			
BMW	320i ラグジュアリー MT	2012	4625	1800	1440	1510	2810	780	1035	3590	3845	140	○	○	○			
BMW	328i	2012	4625	1800	1440	1560	2810	860	955	3670	3765	140	○	○	○			
BMW	328i スポーツ	2012	4625	1800	1440	1560	2810	860	955	3670	3765	140	○	○	○			
BMW	328i モダン	2012	4625	1800	1440	1560	2810	860	955	3670	3765	140	○	○	○			

車名		発売年度	諸元									収容可否			収容不可理由			
			全長 (mm)	全幅 (mm)	全高 (mm)	車体重量 (kg)	軸距 (mm)	FOH (mm)	ROH (mm)	軸距 +FOH (mm)	軸距 +ROH (mm)	最低地上高 (mm)	L	LM	LH	L	LM	LH
BMW	328i ラグジュアリー	2012	4625	1800	1440	1560	2810	860	955	3670	3765	140	○	○	○			
BMW	330i Mスポーツ	2019	4715	1825	1430	1630	2850	805	1060	3655	3910	125	○	○	○			
BMW	335i	2008	4540	1800	1440	1620	2760	760	1020	3520	3780	145	○	○	○			
BMW	428i クーペ	2013	4640	1825	1375	1570	2810	790	1040	3600	3850	130	○	○	○			
BMW	428i クーペ M スポーツ	2013	4670	1825	1375	1570	2810	820	1040	3630	3850	130	○	○	○			
BMW	428i クーペ スポーツ	2013	4640	1825	1375	1570	2810	790	1040	3600	3850	130	○	○	○			
BMW	428i クーペ ラグジュアリー	2013	4640	1825	1375	1570	2810	790	1040	3600	3850	130	○	○	○			
BMW	435i クーペ	2013	4640	1825	1375	1620	2810	790	1040	3600	3850	130	○	○	○			
BMW	435i クーペ M スポーツ	2013	4670	1825	1375	1620	2810	820	1040	3630	3850	130	○	○	○			
BMW	435i クーペ スポーツ	2013	4640	1825	1375	1620	2810	790	1040	3600	3850	130	○	○	○			
BMW	435i クーペ ラグジュアリー	2013	4640	1825	1375	1620	2810	790	1040	3600	3850	130	○	○	○			
BMW	523d	2017	4945	1870	1480	1700	2975	870	1100	3845	4075	145	○	○	○			
BMW	523d Mスポーツ	2017	4945	1870	1480	1700	2975	870	1100	3845	4075	145	○	○	○			
BMW	523d xDrive Mスポーツ	2023	5060	1900	1515	1870	2995	945	1120	3940	4115	154	○'	○'	○'	w-H	w	w
BMW	523d ツーリング	2017	4950	1870	1500	1800	2975	870	1105	3845	4080	140	○	○	○			
BMW	523d ツーリング Mスポーツ	2017	4950	1870	1500	1800	2975	870	1105	3845	4080	140	○	○	○			
BMW	523d ツーリング ラグジュアリー	2017	4950	1870	1500	1800	2975	870	1105	3845	4080	140	○	○	○			
BMW	523d ラグジュアリー	2017	4945	1870	1480	1700	2975	870	1100	3845	4075	145	○	○	○			
BMW	523i	2017	4945	1870	1480	1630	2975	870	1100	3845	4075	145	○	○	○			
BMW	523i Mスポーツ	2017	4945	1870	1480	1650	2975	870	1100	3845	4075	145	○	○	○			
BMW	523i Mスポーツ	2023	5060	1900	1515	1760	2995	945	1120	3940	4115	154	○'	○'	○'	w-H	w	w
BMW	523i エクスクルーシブ	2023	5060	1900	1515	1760	2995	945	1120	3940	4115	154	○'	○'	○'	w-H	w	w
BMW	523i ツーリング	2017	4950	1870	1500	1720	2975	870	1105	3845	4080	145	○	○	○			
BMW	523i ツーリング Mスポーツ	2017	4950	1870	1500	1740	2975	870	1105	3845	4080	145	○	○	○			
BMW	523i ツーリング ラグジュアリー	2017	4950	1870	1500	1740	2975	870	1105	3845	4080	145	○	○	○			
BMW	523i ラグジュアリー	2017	4945	1870	1480	1650	2975	870	1100	3845	4075	145	○	○	○			
BMW	530e Mスポーツ アイパフォーマンス	2017	4945	1870	1485	1910	2975	870	1100	3845	4075	150	○	○	○			
BMW	530e ラグジュアリー アイパフォーマンス	2017	4945	1870	1485	1910	2975	870	1100	3845	4075	150	○	○	○			
BMW	530i Mスポーツ	2017	4945	1870	1480	1690	2975	870	1100	3845	4075	145	○	○	○			
BMW	530i ツーリング Mスポーツ	2017	4950	1870	1500	1780	2975	870	1105	3845	4080	140	○	○	○			
BMW	530i ツーリング ラグジュアリー	2017	4950	1870	1500	1780	2975	870	1105	3845	4080	140	○	○	○			
BMW	530i ラグジュアリー	2017	4945	1870	1480	1690	2975	870	1100	3845	4075	145	○	○	○			
BMW	535i グランツーリスモ	2009	5000	1900	1565	2020	3070	830	1100	3900	4170	145	x	○'	○'	H	w	w
BMW	540i Mスポーツ	2017	4945	1870	1480	1760	2975	870	1100	3845	4075	145	○	○	○			
BMW	540i xDrive Mスポーツ	2017	4945	1870	1480	1810	2975	870	1100	3845	4075	140	○	○	○			
BMW	540i xDrive ツーリング Mスポーツ	2017	4950	1870	1500	1900	2975	870	1105	3845	4080	140	○	○	○			
BMW	540i xDrive ツーリング ラグジュアリー	2017	4950	1870	1500	1900	2975	870	1105	3845	4080	140	○	○	○			
BMW	540i xDrive ラグジュアリー	2017	4945	1870	1480	1810	2975	870	1100	3845	4075	140	○	○	○			
BMW	540i xDriveツーリング Mスポーツ	2023	4975	1870	1500	1900	2975	895	1105	3870	4080	140	○	○	○			
BMW	540i ラグジュアリー	2017	4945	1870	1480	1760	2975	870	1100	3845	4075	145	○	○	○			
BMW	550i グランツーリスモ	2009	5000	1900	1565	2150	3070	830	1100	3900	4170	145	x	○'	○'	H	w	w
BMW	5シリーズ 523i ツーリング	2010	4915	1860	1490	1880	2970	810	1135	3780	4105	140	○	○	○			
BMW	5シリーズ 528i ツーリング	2010	4915	1860	1490	1900	2970	810	1135	3780	4105	140	○	○	○			
BMW	5シリーズ 535i ツーリング	2010	4915	1860	1490	1950	2970	810	1135	3780	4105	140	○	○	○			
BMW	5シリーズ セダン 528i	2010	4910	1860	1475	1770	2970	740	1200	3710	4170	140	○	○	○			
BMW	5シリーズ セダン 535i	2010	4910	1860	1475	1820	2970	740	1200	3710	4170	140	○	○	○			
BMW	5シリーズ セダン 550i	2010	4910	1860	1475	1960	2970	740	1200	3710	4170	140	○	○	○			
BMW	640i グランクーペ	2012	5010	1895	1390	1860	2970	945	1095	3915	4065	125	○'	○'	○'	w	w	w
BMW	650i グランクーペ	2012	5010	1895	1390	2000	2970	945	1095	3915	4065	125	○'	○'	○'	w	w	w
BMW	740i	2015	5110	1900	1480	1840	3070	890	1150	3960	4220	135	○'	○'	○'	w	w	w
BMW	740i Mスポーツ	2015	5110	1900	1480	1860	3070	890	1150	3960	4220	135	○'	○'	○'	w	w	w
BMW	740Li	2015	5250	1900	1485	1940	3210	890	1150	4100	4360	135	x	x	x	s	s	s
BMW	740Li Mスポーツ	2015	5250	1900	1485	1940	3210	890	1150	4100	4360	135	x	x	x	s	s	s
BMW	750i	2009	5070	1900	1490	2040	3070	860	1140	3930	4210	145	○'	○'	○'	w	w	w
BMW	750Li	2009	5210	1900	1485	2190	3210	860	1140	4070	4350	145	x	x	x	s	s	s
BMW	750i	2015	5110	1900	1480	2070	3070	890	1150	3960	4220	135	○'	○'	○'	w	w	w
BMW	750i Mスポーツ	2015	5110	1900	1480	2070	3070	890	1150	3960	4220	135	○'	○'	○'	w	w	w
BMW	750Li	2015	5250	1900	1485	2140	3210	890	1150	4100	4360	135	x	x	x	s	s	s
BMW	750Li Mスポーツ	2015	5250	1900	1485	2140	3210	890	1150	4100	4360	135	x	x	x	s	s	s
BMW	i3	2014	4010	1775	1550	1260	2570	720	720	3290	3290	110	○'	○'	○'	H		
BMW	i3 レンジ・エクステンダー装備車	2014	4010	1775	1550	1390	2570	720	720	3290	3290	110	○'	○'	○'	H		
BMW	i5 eDrive 40 Mスポーツ	2023	5060	1900	1515	2200	2995	945	1120	3940	4115	146	○'	○'	○'	w-H	w	w
BMW	i5 eDrive 40 エクセレンス	2023	5060	1900	1515	2200	2995	945	1120	3940	4115	146	○'	○'	○'	w-H	w	w
BMW	i5 M60 xDrive	2023	5060	1900	1505	2360	2995	945	1120	3940	4115	136	x	x	x	M	M	M
BMW	i8	2014	4690	1940	1300	1500	2800	960	930	3760	3730	120	x	x	x	w-TD	w-TD	w-TD
BMW	iX1 xDrive 30 Mスポーツ	2023	4500	1835	1620	2030	2690	850	960	3540	3650	172	x	○	○	H		
BMW	iX1 xDrive 30 xライン	2023	4500	1835	1620	2030	2690	850	960	3540	3650	172	x	○	○	H		
BMW	iX2 xDrive 30 Mスポーツ	2023	4555	1845	1565	2050	2690	885	980	3575	3670	167	x	○	○	H		
BMW	M2 (AT)	2023	4580	1885	1410	1730	2745	835	1000	3580	3745	123	○'	○'	○'	w	w	w
BMW	M2 (MT)	2023	4580	1885	1410	1710	2745	835	1000	3580	3745	123	○'	○'	○'	w	w	w

車名		発売年度	諸元									収容可否			収容不可理由			
			全長 (mm)	全幅 (mm)	全高 (mm)	車体重量 (kg)	軸距 (mm)	FOH (mm)	ROH (mm)	軸距+FOH (mm)	軸距+ROH (mm)	最低地上高 (mm)	L	LM	LH	L	LM	LH
BMW	M2 クーベ	2016	4475	1855	1410	1580	2695	810	970	3505	3665	125	○	○	○			
BMW	M235i クーベ AT	2014	4470	1775	1410	1550	2690	785	995	3475	3685	130	○	○	○			
BMW	M235i クーベ MT	2014	4470	1775	1410	1530	2690	785	995	3475	3685	130	○	○	○			
BMW	M3 セダン	2014	4685	1875	1430	1640	2810	825	1050	3635	3860	120	○	○	○			
BMW	M3 セダン 7速MDCT ドライブロジック	2008	4585	1815	1435	1660	2760	795	1020	3555	3780	110	○	○	○			
BMW	M4 クーベ AT	2014	4685	1870	1385	1640	2810	825	1050	3635	3860	120	○	○	○			
BMW	M4 クーベ MT	2014	4685	1870	1385	1610	2810	825	1050	3635	3860	120	○	○	○			
BMW	M5	2017	4965	1905	1480	1950	2980	870	1115	3850	4095	130	x	x	x	w	w	w
BMW	M850i xDrive カプリオレ	2019	4855	1900	1345	2120	2820	965	1070	3785	3890	125	○'	○'	○'	w	w	w
BMW	M850i xDrive クーベ	2018	4855	1900	1345	1990	2820	960	1075	3780	3895	130	○'	○'	○'	w	w	w
BMW	X1 M35i xDrive	2023	4500	1845	1625	1680	2690	865	945	3555	3635	189	x	○	○	H		
BMW	X1 sDrive 18i	2015	4455	1820	1610	1520	2670	860	925	3530	3595	185	x	○	○	H		
BMW	X1 sDrive 18i Mスポーツ	2015	4455	1820	1600	1520	2670	860	925	3530	3595	175	x	○	○	H		
BMW	X1 sDrive 18i xライン	2015	4455	1820	1610	1520	2670	860	925	3530	3595	185	x	○	○	H		
BMW	X1 sドライブ18i	2010	4470	1800	1545	1560	2760	760	950	3520	3710	195	○'	○'	○'	H		
BMW	X1 xDrive 20d Mスポーツ (ディーゼル)	2023	4500	1835	1625	1740	2690	865	945	3555	3635	189	x	○	○	H		
BMW	X1 xDrive 20d xライン (ディーゼル)	2023	4500	1835	1645	1740	2690	865	945	3555	3635	205	x	○	○	H		
BMW	X1 xDrive 20i	2015	4455	1820	1610	1660	2670	860	925	3530	3595	185	x	○	○	H		
BMW	X1 xDrive 20i Mスポーツ	2015	4455	1820	1600	1660	2670	860	925	3530	3595	175	x	○	○	H		
BMW	X1 xDrive 20i Mスポーツ	2023	4500	1835	1625	1640	2690	865	945	3555	3635	189	x	○	○	H		
BMW	X1 xDrive 20i xライン	2015	4455	1820	1610	1660	2670	860	925	3530	3595	185	x	○	○	H		
BMW	X1 xDrive 20i xライン	2023	4500	1835	1645	1640	2690	865	945	3555	3635	205	x	○	○	H		
BMW	X1 xDrive 25i Mスポーツ	2015	4455	1820	1600	1660	2670	860	925	3530	3595	175	x	○	○	H		
BMW	X1 xDrive 25i xライン	2015	4455	1820	1610	1660	2670	860	925	3530	3595	185	x	○	○	H		
BMW	X1 xドライブ25i	2010	4470	1800	1545	1710	2760	760	950	3520	3710	195	○'	○'	○'	H		
BMW	X2 M35i	2019	4375	1825	1535	1670	2670	855	850	3525	3520	180	○'	○'	○'	H		
BMW	X2 M35i xDrive	2023	4565	1845	1575	1710	2690	890	985	3580	3675	191	x	○	○	H		
BMW	X2 sDrive 18i	2018	4375	1825	1535	1500	2670	855	850	3525	3520	180	○'	○'	○'	H		
BMW	X2 sDrive 18i MスポーツX	2018	4375	1825	1535	1500	2670	855	850	3525	3520	180	○'	○'	○'	H		
BMW	X2 xDrive 20i	2018	4375	1825	1535	1620	2670	855	850	3525	3520	180	○'	○'	○'	H		
BMW	X2 xDrive 20i Mスポーツ	2023	4555	1845	1575	1670	2690	885	980	3575	3670	190	x	○	○	H		
BMW	X2 xDrive 20i MスポーツX	2018	4375	1825	1535	1620	2670	855	850	3525	3520	180	○'	○'	○'	H		
BMW	X3 M	2019	4730	1895	1675	2030	2865	860	1005	3725	3870	205	x	○'	○'	H	w	w
BMW	X3 M コンペティション	2019	4730	1895	1675	2030	2865	860	1005	3725	3870	205	x	○'	○'	H	w	w
BMW	X3 M40d	2019	4725	1895	1675	1980	2865	870	990	3735	3855	205	x	○'	○'	H	w	w
BMW	X3 xDrive 20d	2017	4720	1890	1675	1860	2865	865	990	3730	3855	205	x	○'	○'	H	w	w
BMW	X3 xDrive 20d Mスポーツ	2017	4720	1890	1675	1860	2865	865	990	3730	3855	205	x	○'	○'	H	w	w
BMW	X3 xDrive 20d Xライン	2017	4720	1890	1675	1860	2865	865	990	3730	3855	205	x	○'	○'	H	w	w
BMW	X3 xDrive 20i	2017	4720	1890	1675	1860	2865	865	990	3730	3855	205	x	○'	○'	H	w	w
BMW	X3 xDrive 20i Mスポーツ	2017	4720	1890	1675	1860	2865	865	990	3730	3855	205	x	○'	○'	H	w	w
BMW	X3 xDrive 20i Xライン	2017	4720	1890	1675	1860	2865	865	990	3730	3855	205	x	○'	○'	H	w	w
BMW	X3 xDrive28i	2011	4650	1880	1675	1850	2810	850	990	3660	3800	210	x	○	○	H		
BMW	X3 xDrive35i	2011	4650	1880	1675	1900	2810	850	990	3660	3800	210	x	○	○	H		
BMW	X4 M	2019	4760	1925	1620	2030	2865	885	1010	3750	3875	205	x	x	x	w-H	w	w
BMW	X4 M コンペティション	2019	4760	1925	1620	2030	2865	885	1010	3750	3875	205	x	x	x	w-H	w	w
BMW	X4 M40i	2018	4760	1940	1620	1870	2865	870	1025	3735	3890	205	x	x	x	w-H	w	w
BMW	X4 xDrive28i	2014	4680	1880	1625	1870	2810	870	1000	3680	3810	205	x	○	○	H		
BMW	X4 xDrive28i Mスポーツ	2014	4680	1900	1625	1870	2810	870	1000	3680	3810	205	x	○'	○'	H	w	w
BMW	X4 xDrive30i Mスポーツ	2018	4760	1920	1620	1840	2865	870	1025	3735	3890	205	x	x	x	w-H	w	w
BMW	X4 xDrive30i スタンダード	2018	4760	1920	1620	1840	2865	870	1025	3735	3890	205	x	x	x	w-H	w	w
BMW	X4 xDrive35i	2014	4680	1880	1625	1900	2810	870	1000	3680	3810	205	x	○	○	H		
BMW	X4 xDrive35i Mスポーツ	2014	4680	1900	1625	1900	2810	870	1000	3680	3810	205	x	○'	○'	H	w	w
BMW	X5 M	2014	4850	1995	1765	2370	2935	875	1040	3810	3975	205	x	x	x	w-H-M	w-M	w-M
BMW	X5 xDrive35d	2013	4910	1940	1760	2200	2935	910	1065	3845	4000	210	x	x	x	w-H	w	w
BMW	X5 xDrive35d Mスポーツ	2013	4910	1985	1760	2210	2935	910	1065	3845	4000	210	x	x	x	w-H	w	w
BMW	X5 xDrive35d Mスポーツ	2019	4935	2005	1770	2190	2975	880	1080	3855	4055	215	x	x	x	w-H	w	w
BMW	X5 xDrive35d SE	2013	4910	1940	1760	2200	2935	910	1065	3845	4000	210	x	x	x	w-H	w	w
BMW	X5 xDrive35d xライン	2013	4910	1940	1760	2200	2935	910	1065	3845	4000	210	x	x	x	w-H	w	w
BMW	X5 xDrive35d スタンダード	2019	4935	2005	1770	2190	2975	880	1080	3855	4055	215	x	x	x	w-H	w	w
BMW	X5 xDrive50i	2013	4910	1940	1760	2300	2935	910	1065	3845	4000	210	x	x	x	w-H	w	w
BMW	X5 xDrive50i Mスポーツ	2013	4910	1985	1760	2350	2935	910	1065	3845	4000	210	x	x	x	w-H-M	w-M	w-M
BMW	X5 xDrive50i xライン	2013	4910	1940	1760	2350	2935	910	1065	3845	4000	210	x	x	x	w-H-M	w-M	w-M
BMW	X6 M	2014	4875	1985	1675	2360	2935	875	1065	3810	4000	205	x	x	x	w-H-M	w-M	w-M
BMW	X6 xDrive50i	2008	4885	1985	1690	2330	2935	865	1085	3800	4020	210	x	x	x	w-H-M	w-M	w-M
BMW	X6 アクティブハイブリッドX6	2010	4877	1983	1697	2525	2933	835	1109	3768	4042	210	x	x	x	w-H-M-TD	w-M-TD	w-M-TD
BMW	X7 xDrive 35d	2019	5165	2000	1835	2420	3105	880	1180	3985	4285	220	x	x	x	w-H-M	w-H-M	w-M
BMW	X7 xDrive 35d M スポーツ	2019	5165	2000	1835	2440	3105	880	1180	3985	4285	220	x	x	x	w-H-M	w-H-M	w-M
BMW	X7 xDrive 35d デザインピュアエクセレンス	2019	5165	2000	1835	2440	3105	880	1180	3985	4285	220	x	x	x	w-H-M	w-H-M	w-M
BMW	XM	2023	5110	2005	1755	2710	3105	895	1110	4000	4215	220	x	x	x	w-H-M	w-M	w-M
BMW	XM レーベル	2023	5110	2005	1755	2730	3105	900	1105	4005	4210	220	x	x	x	w-H-M	w-M	w-M

車名		発売年度	諸元									収容可否			収容不可理由			
			全長 (mm)	全幅 (mm)	全高 (mm)	車体重量 (kg)	軸距 (mm)	FOH (mm)	ROH (mm)	軸距+FOH (mm)	軸距+ROH (mm)	最低地上高 (mm)	L	LM	LH	L	LM	LH
BMW	Z4 M40i	2019	4335	1865	1305	1570	2470	910	955	3380	3425	114	○	○	○			
BMW	Z4 sDrive 35i	2009	4250	1790	1290	1600	2495	855	900	3350	3395	130	○	○	○			
BMW	Z4 sDrive 20i Mスポーツ	2019	4335	1865	1305	1490	2470	910	955	3380	3425	120	○	○	○			
BMW	Z4 sDrive 20i スタンダード	2019	4335	1865	1305	1490	2470	910	955	3380	3425	120	○	○	○			
BMW	Z4 sDrive 20i スポーツ	2019	4335	1865	1305	1490	2470	910	955	3380	3425	120	○	○	○			
BMWアルピナ	B4 ビターボ カブリオ	2014	4640	1825	1380	1880	2810	790	1040	3600	3850	130	○	○	○			
BMWアルピナ	B4 ビターボ クーペ	2014	4640	1825	1375	1650	2810	790	1040	3600	3850	130	○	○	○			
BMWアルピナ	B5 ビターボ ツーリング オールラッド	2017	4960	1870	1485	2080	2975	875	1110	3850	4085	120	○	○	○			
BMWアルピナ	B5 ビターボ リムジン オールラッド	2017	4960	1870	1485	1990	2975	875	1110	3850	4085	120	○	○	○			
BMWアルピナ	D3 ビターボ ツーリング	2014	4645	1800	1450	1730	2810	870	965	3680	3775	130	○	○	○			
BMWアルピナ	D3 ビターボ リムジン	2014	4645	1810	1445	1660	2810	870	965	3680	3775	130	○	○	○			
ボルシェ	718 ケイマン AT	2016	4380	1800	1270	1365	2475	995	910	3470	3385	130	○	○	○			
ボルシェ	718 ケイマン MT	2016	4380	1800	1280	1335	2475	995	910	3470	3385	130	○	○	○			
ボルシェ	718 ケイマンS AT	2016	4380	1800	1270	1385	2475	995	910	3470	3385	130	○	○	○			
ボルシェ	718 ケイマンS MT	2016	4380	1800	1270	1355	2475	995	910	3470	3385	130	○	○	○			
ボルシェ	718 ボクスター AT	2016	4385	1825	1280	1390	2475	1000	910	3475	3385	130	○	○	○			
ボルシェ	718 ボクスター MT	2016	4385	1825	1280	1360	2475	1000	910	3475	3385	130	○	○	○			
ボルシェ	718 ボクスターS AT	2016	4385	1825	1280	1410	2475	1000	910	3475	3385	130	○	○	○			
ボルシェ	718 ボクスターS MT	2016	4385	1825	1280	1380	2475	1000	910	3475	3385	130	○	○	○			
ボルシェ	911 GT 2	2008	4470	1850	1285	1440	2350	1035	1085	3385	3435	98	○	○	○			
ボルシェ	911カレラ MT	2012	4491	1808	1303	1380	2450	966	1075	3416	3525	105	○	○	○			
ボルシェ	911カレラ PDK	2012	4491	1808	1303	1400	2450	966	1075	3416	3525	105	○	○	○			
ボルシェ	911カレラ カブリオレ PDK	2012	4491	1808	1299	1450	2450	966	1075	3416	3525	105	○	○	○			
ボルシェ	911カレラS MT	2012	4491	1808	1295	1395	2450	966	1075	3416	3525	105	○	○	○			
ボルシェ	911カレラS PDK	2012	4491	1808	1295	1415	2450	966	1075	3416	3525	105	○	○	○			
ボルシェ	911カレラS カブリオレ PDK	2012	4491	1808	1292	1465	2450	966	1075	3416	3525	105	○	○	○			
ボルシェ	カイエン ターボ	2008	4810	1930	1700	2460	2855	940	1015	3795	3870	217	×	×	×	W-H-M	W-M	W-M
ボルシェ	カイエンS	2008	4810	1930	1700	2350	2855	924	1003	3779	3858	218	×	×	×	W-H-M	W-M	W-M
ボルシェ	パナメーラ	2023	5052	1937	1423	1960	2950	967	1135	3917	4085	132	×	×	×	W	W	W
ボルシェ	パナメーラ 4	2023	5052	1937	1423	1995	2950	967	1135	3917	4085	132	×	×	×	W	W	W
ボルシェ	パナメーラ S E-ハイブリッド	2014	5015	1930	1420	2170	2920	985	1110	3905	4030	150	×	×	×	W	W	W
ボルシェ	マカン	2014	4680	1925	1625	1845	2810	895	975	3705	3785	190	×	×	×	W-H	W	W
ボルシェ	マカン S	2014	4680	1925	1625	1940	2810	895	975	3705	3785	190	×	×	×	W-H	W	W
ボルシェ	マカン ターボ	2014	4700	1925	1625	2000	2810	915	975	3725	3785	190	×	×	×	W-H	W	W
スマート	フォーツァー BRABUS エクスクルーシブ	2017	2785	1665	1545	980	1875	510	400	2385	2275	125	×	×	×	S	S	S
スマート	フォーツァー BRABUS スポーツ	2017	2785	1665	1545	960	1875	510	400	2385	2275	125	×	×	×	S	S	S
スマート	フォーツァー エディション2	2015	2755	1665	1545	940	1875	480	400	2355	2275	125	×	×	×	S	S	S
スマート	フォーツァー エレクトリックドライブ	2012	2740	1560	1540	870	1865	445	430	2310	2295	130	×	×	×	S-TD	S-TD	S-TD
スマート	フォーツァー カブリオ mh d	2008	2720	1560	1540	850	1865	565	290	2430	2155	130	×	×	×	S-TD	S-TD	S-TD
スマート	フォーツァー カブリオ ターボ	2012	2740	1560	1540	870	1865	445	430	2310	2295	130	×	×	×	S-TD	S-TD	S-TD
スマート	フォーツァー カブリオ ターボ リミテッド	2015	2755	1665	1540	990	1875	480	400	2355	2275	125	×	×	×	S	S	S
スマート	フォーツァー クーペ mh d	2012	2740	1560	1540	840	1865	445	430	2310	2295	130	×	×	×	S-TD	S-TD	S-TD
スマート	フォーツァー クーペ mh d パッション	2012	2740	1560	1540	840	1865	445	430	2310	2295	130	×	×	×	S-TD	S-TD	S-TD
スマート	フォーツァー クーペ mh d プラス	2012	2740	1560	1540	840	1865	445	430	2310	2295	130	×	×	×	S-TD	S-TD	S-TD
スマート	フォーツァー クーペ ターボ	2012	2740	1560	1540	850	1865	445	430	2310	2295	130	×	×	×	S-TD	S-TD	S-TD
スマート	フォーツァー ターボ マット リミテッド	2015	2760	1665	1545	960	1875	485	400	2360	2275	125	×	×	×	S	S	S
スマート	フォーツァーカブリオ BRABUS エクスクルーシブ	2017	2785	1665	1540	1020	1875	490	420	2365	2295	125	×	×	×	S	S	S
スマート	フォーツァーカブリオ BRABUS スポーツ	2017	2785	1665	1540	1000	1875	490	420	2365	2295	125	×	×	×	S	S	S
スマート	フォーフォー BRABUS エクスクルーシブ	2016	3550	1665	1545	1080	2495	565	490	3060	2985	125	○	○	○	H		
スマート	フォーフォー BRABUS スポーツ	2017	3550	1665	1545	1060	2495	565	490	3060	2985	125	○	○	○	H		
スマート	フォーフォー ターボ	2015	3550	1665	1545	1060	2495	565	490	3060	2985	125	○	○	○	H		
スマート	フォーフォー パッション	2015	3550	1665	1545	1010	2495	565	490	3060	2985	125	○	○	○	H		
スマート	フォーフォー プライム	2015	3550	1665	1545	1040	2495	565	490	3060	2985	125	○	○	○	H		
ヨーロッパフォード	フィエスタ 1.0エコブースト	2014	3995	1720	1475	1160	2490	815	690	3305	3180	165	○	○	○			
ヨーロッパフォード	フォーカス スポーツ	2013	4370	1810	1480	1380	2650	910	810	3560	3460	130	○	○	○			
ルノー	アルピーヌA110 ピュア	2018	4205	1800	1250	1110	2420	925	860	3345	3280	115	○	○	○			
ルノー	アルピーヌA110 リネージ	2018	4205	1800	1250	1130	2420	925	860	3345	3280	115	○	○	○			
ルノー	ウインド	2011	3835	1690	1380	1190	2365	800	670	3165	3035	140	○	○	○			
ルノー	ウインド ゴルディーニ	2012	3835	1690	1380	1190	2365	800	670	3165	3035	140	○	○	○			
ルノー	カジャール ボーズ	2017	4455	1835	1610	1420	2645	900	910	3545	3555	200	×	○	○	H		
ルノー	カンゲー イマージュ	2012	4255	1830	1810	1460	2700	750	805	3450	3505	210	×	×	○	H		H
ルノー	カンゲー インテンス	2023	4490	1860	1810	1560	2715	965	810	3680	3525	164	×	×	○	H		H
ルノー	カンゲー インテンス (ディーゼル)	2023	4490	1860	1810	1650	2715	965	810	3680	3525	164	×	×	○	H		H
ルノー	カンゲー クレアティブ	2023	4490	1860	1810	1560	2715	965	810	3680	3525	164	×	×	○	H		H
ルノー	カンゲー クレアティブ (ディーゼル)	2023	4490	1860	1810	1650	2715	965	810	3680	3525	164	×	×	○	H		H
ルノー	カンゲー ゼン	2023	4490	1860	1810	1560	2715	965	810	3680	3525	164	×	×	○	H		H
ルノー	カンゲーピボップ	2010	3870	1830	1840	1370	2310	825	735	3135	3045	205	×	×	○	H		H
ルノー	キャブチャー インテンス	2014	4125	1780	1565	1270	2605	870	650	3475	3255	185	×	○	○	H		
ルノー	キャブチャー ゼン	2014	4125	1780	1565	1270	2605	870	650	3475	3255	185	×	○	○	H		
ルノー	コレオス ダイナミック	2012	4525	1855	1710	1670	2690	955	830	3645	3520	200	×	○	○	H		



車名		発売年度	諸元										収容可否			収容不可理由		
			全長 (mm)	全幅 (mm)	全高 (mm)	車体重量 (kg)	軸距 (mm)	FOH (mm)	ROH (mm)	軸距 +FOH (mm)	軸距 +ROH (mm)	最低地上高 (mm)	L	LM	LH	L	LM	LH
シトロエン	C5 エアクロス SUV シャイン ナッパレザーパーッケージ	2019	4500	1850	1710	1670	2730	915	855	3645	3585	190	x	○	○	H		
シトロエン	C5 ツアラー 3.0 ステーションワゴン	2008	4845	1860	1490	1790	2815	1070	960	3885	3775	145	◇	◇	◇	EF	EF	EF
シトロエン	DS3 カプリオ スポーツシック	2013	3965	1715	1460	1210	2455	875	635	3330	3090	165	○	○	○	H		I
シトロエン	DS3 クロスバック グランシック	2019	4120	1790	1550	1280	2560	860	700	3420	3260	185	○	○	○	H		
シトロエン	DS3 クロスバック ソーシック	2019	4120	1790	1550	1270	2560	860	700	3420	3260	185	○	○	○	H		
シトロエン	DS3 クロスバック ピーシック	2019	4120	1790	1550	1270	2560	860	700	3420	3260	185	○	○	○	H		
シトロエン	DS4 シック	2011	4275	1810	1535	1360	2610	945	720	3555	3330	170	○	○	○	H		
シトロエン	DS4 スポーツシック	2011	4275	1810	1535	1400	2610	945	720	3555	3330	170	○	○	○	H		
シトロエン	DS5 シック	2012	4535	1870	1510	1550	2725	1005	805	3730	3530	150	○	○	○	H		
シトロエン	DS7 クロスバック グランシック ピュアテック	2018	4590	1895	1635	1570	2730	940	920	3670	3650	200	x	○	○	H	W	W
シトロエン	DS7 クロスバック グランシック ブルーHD i	2018	4590	1895	1635	1700	2730	940	920	3670	3650	185	x	○	○	H	W	W
シトロエン	DS7 クロスバック ソーシック	2018	4590	1895	1635	1670	2730	940	920	3670	3650	185	x	○	○	H	W	W
シトロエン	グランド C4 ピカソ エクスクルーシブ	2014	4600	1825	1670	1550	2840	870	890	3710	3730	135	x	○	○	H		
シトロエン	グランド C4 ピカソ セダクション	2014	4600	1825	1670	1550	2840	870	890	3710	3730	135	x	○	○	H		
シトロエン	グランドC4 スペースツアラー シャイン	2018	4605	1825	1670	1510	2840	890	875	3730	3715	135	x	○	○	H		
シトロエン	グランドC4 スペースツアラー シャイン ブルーHD i	2018	4605	1825	1670	1640	2840	890	875	3730	3715	135	x	○	○	H		
DS	DS3 オペラ ブルーHD i	2023	4120	1790	1575	1330	2560	880	680	3440	3240	185	x	○	○	H		
DS	DS7 オペラ E-テンス 4x4	2023	4590	1895	1655	1940	2730	940	920	3670	3650	195	x	○	○	H	W	W
DS	DS7 オペラ ピュアテック	2023	4590	1895	1655	1590	2730	940	920	3670	3650	200	x	○	○	H	W	W