

土壌汚染情報公開台帳

整理番号	1060162	調製年月日	令和6年11月14日	契機	第116条第1項
所在地	(地番) 台東区小島一丁目13番23	契機	(住居表示) 小島1-3-10		
訂正年月日			年月日		
工場又は指定作業場の名称 (土地の改変に係る事業の名称)	(有)潮明堂		汚染地面積	34.61㎡	調査面積
				34.61㎡	対策済面積
					0.00㎡
汚染状況調査の方法について特筆すべき事項					
当該土地において講じられた健康被害の防止又は周辺地下水汚染拡大の防止のための措置がある場合はその内容					
当該土地に第122条第1項第2号の土壌がある場合はその旨 (汚染の原因が水面埋め立て材に由来する場合はその旨)					
当該土地が規則第54条第3項第1号に該当する場合は、その旨					
当該土地が規則第55条第3項に該当する場合は、その旨					
当該土地が土壌汚染対策法の規定に基づき要措置区域又は形質変更所要届出区域に指定された区域を含む場合は、その旨					
備考					
土壌の汚染状況	報告受理年月日	令和6年11月14日	特定有害物質の種類	鉛及びその化合物	汚染状況調査の受託者
	報告受理年月日	令和6年11月14日	含有量基準	鉛及びその化合物	興亜開発株式会社
地下水の汚染状況	報告受理年月日		特定有害物質の種類	鉛及びその化合物	興亜開発株式会社
	報告受理年月日		適合しない基準項目	適合しない基準項目	汚染状況調査の受託者
地下水の汚染状況(対象地境界)	報告受理年月日		特定有害物質の種類	鉛及びその化合物	汚染状況調査の受託者
	報告受理年月日		適合しない基準項目	適合しない基準項目	
土地の措置又は 改変状況	着手予定時期		完了予定時期		汚染状況調査の受託者
	着手時期		完了時期		
	届出時期		土地の措置又は改変の種類	実施者	汚染状況調査の受託者
				土壌搬出	汚染状況調査の受託者

- 図面類
- 1 汚染状況調査の実施内容及び調査結果に係る書類等
 - 2 当該土地に係る健康被害防止又は周辺への地下水汚染の拡大防止のために講じられた措置の実施場所及び実施状況を明示した図面
 - 3 当該土地に係る汚染拡散の方法を明示した図面
 - 4 対象地周辺の地図

特定有害物質の使用、排出等の状況

業種及び主要製品	①有限会社 報明堂	①現像・製版
特定有害物質の種類、使用目的、使用形態等	①有限会社 報明堂	①シアン、鉛、ほう素、六価クロム ①写真の現像で使用
特定有害物質の使用状況	①有限会社 報明堂	①シアン、鉛、ほう素、六価クロム ①総量不明
	使用期間	①1983年 ~ ①2003年
特定有害物質の排出状況	①有限会社 報明堂	①不明
特定有害物質の使用場所等	△別紙のとおり	
地下施設の有無及び概要	無	
地表の高さの変更及び地質に係る情報	無	
土壌汚染対策法又は条例に基づく調査及び措置の履歴	無	
既往調査及び措置に関する情報	無	
その他特記事項		

備考 1 別紙が2枚以上となる場合は、それぞれに番号を付けること。
 2 △印の欄には、報告書に添付する各別紙に一連番号をつけた上、該当する別紙の番号を記入すること。
 3 この様式各欄に記入しきれないときは、図面、表等を利用すること。

(日本産業規格A列4番)

1. 調査概要

(1) 調査目的

本調査は、認可工場である有限会社報明堂の事業廃止に伴い、都民の健康と安全を確保する環境に関する条例(以下、「環境確保条例」と記す) 第116条第1項の規定により、土壤汚染状況調査及び土壤汚染詳細調査を実施したものである。

(2) 調査対象地

所在地：東京都台東区小島 1-3-10 (住居表示) (図 1-1 参照)

東京都台東区小島一丁目 13 番 23 (地番表示) (図 1-2 参照)

調査対象地：有限会社 報明堂敷地

調査対象地面積：34.61m² (公簿面積)

用途地域：商業地域



出典：国土地理院地図を加工

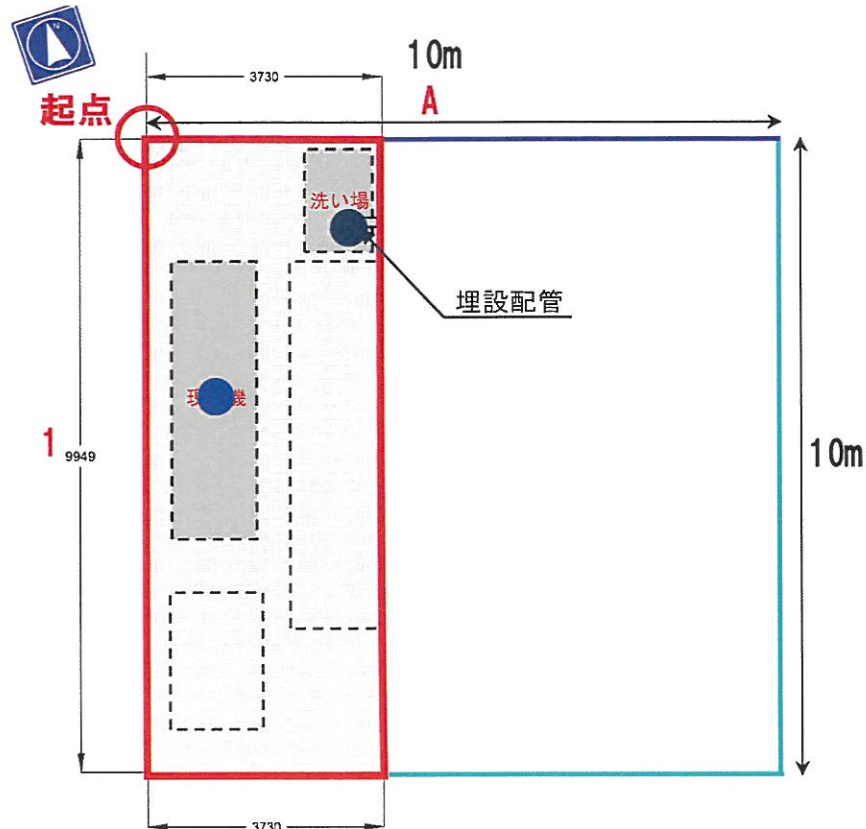
図 1-1 調査対象地

(4) 調査地点の設定

区画内で、汚染のおそれが多いと考えられる場所に調査地点を設定した。

埋設配管下の調査地点は洗い場跡地に、地表の調査地点は現像機跡地に設定した。

(図 3-3 参照)



- : 土壌採取地点 (表層) × 1地点
- : 土壌採取地点 (配管下) × 1地点

図 3-3 調査地点図

(5) 調査対象物質

ヒアリング時点では使用物質は不明であったが、東京都江戸川区環境部環境課公表資料(業態別案内)及び日本写真学会誌「現像処理と環境問題」(三位信夫)より、感光材料及び現像液には六価クロム、シアン、鉛、ほう素が含まれていると想定されることから、調査対象物質は表 3-1 に示す特定有害物質とし、土壌溶出量試験及び土壌含有量試験を行った。

表 3-1 使用履歴が考えられる特定有害物質

作業内容	特定有害物質	検体数
撮影+現像	六価クロム	2
	シアン	2
	鉛	2
	ほう素	2

(6) 土壤試料採取方法

① 汚染のおそれが生じた場所の位置が地表の場合

各調査地点において、コアカッターを用いて土間コンクリートを削孔した後、土間コンクリート及び砕石を取り除いた位置を地表とし、ダブルスコップ、ハンドオーガーを用いて地表(GL)～5cm 及び 5cm～50cm の深さから土壌を採取した。採取した 2 深度の試料は、分析室において等量混合し表土試料 1 試料とした。

(図 3-4 参照)

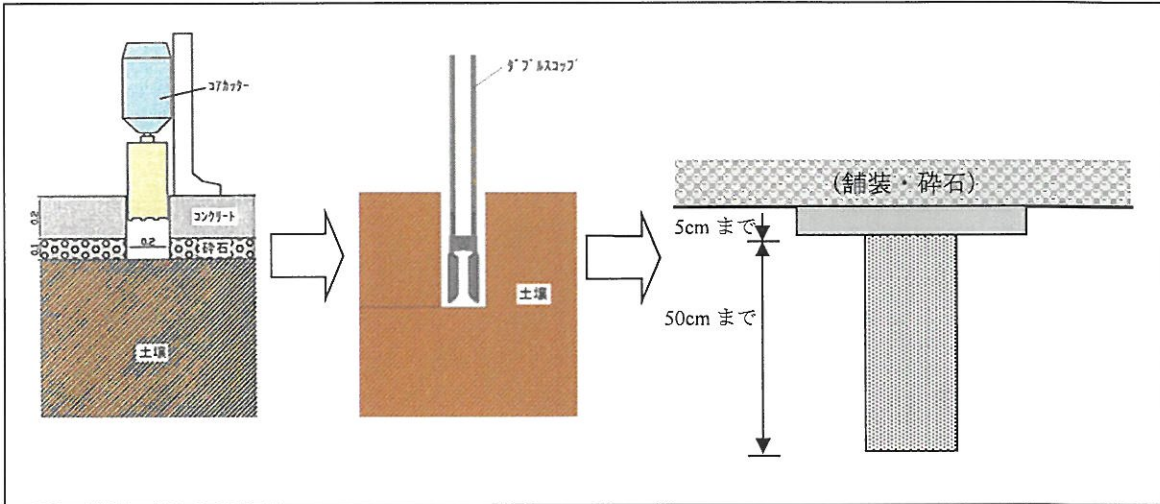


図 3-4 土壤試料採取方法 (地表)

② 汚染のおそれが生じた場所の位置が埋設配管下の場合

埋設配管下からの試料採取が困難であったため、隣接する位置で埋設配管下に相当する深さから 50cm の試料を採取した。

(図 3-5 参照)

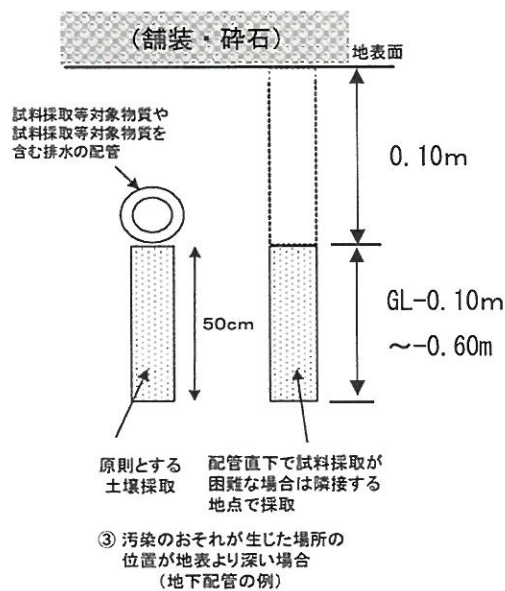


図 3-5 土壤試料採取方法 (埋設配管下)

(8) 土壌分析結果

土壌分析結果は、表層および配管下において鉛及びその化合物の土壌溶出量、土壌含有量の基準超過が確認された。なお、第二溶出量基準には適合していた。

(表 3-2、表 3-3 参照)

調査結果の総括図を図 3-6 に示す。

表 3-2 土量分析結果一覧表 (溶出量)

地点		A1-1 (表層)	A1-1 (埋設配管下)	土壌溶出量基準
六価クロム化合物	mg/L	<0.005	<0.005	≤0.05
シアン化合物	mg/L	不検出	不検出	不検出
鉛及びその化合物	mg/L	0.016	0.017	≤0.01
ほう素及びその化合物	mg/L	<0.1	<0.1	≤1

赤字：基準超過

表 3-3 土量分析結果一覧表 (含有量)

地点		A1-1 (表層)	A1-1 (埋設配管下)	土壌含有量基準
六価クロム化合物	mg/kg	<10	<10	≤250
シアン化合物	mg/kg	<5	<5	≤50
鉛及びその化合物	mg/kg	380	190	≤150
ほう素及びその化合物	mg/kg	<50	<50	≤4000

赤字：基準超過

4. 詳細調査

土壤汚染深度調査及び地下水調査を行った。

(1) ボーリング調査地点

土壤汚染のおそれが生じた場所の位置が地表の地点を No.1、土壤汚染のおそれが生じた場所の位置が埋設配管下の地点を No.2 とした。

(2) 調査対象項目

調査対象項目は、土壤汚染状況調査で鉛及びその化合物の土壤溶出量及び土壤含有量の濃度がより高い地点で当該項目の調査を行った。(図 4-1 参照)

- ・ No.1 : 鉛及びその化合物 (土壤含有量)
- ・ No.2 : 鉛及びその化合物 (土壤溶出量)

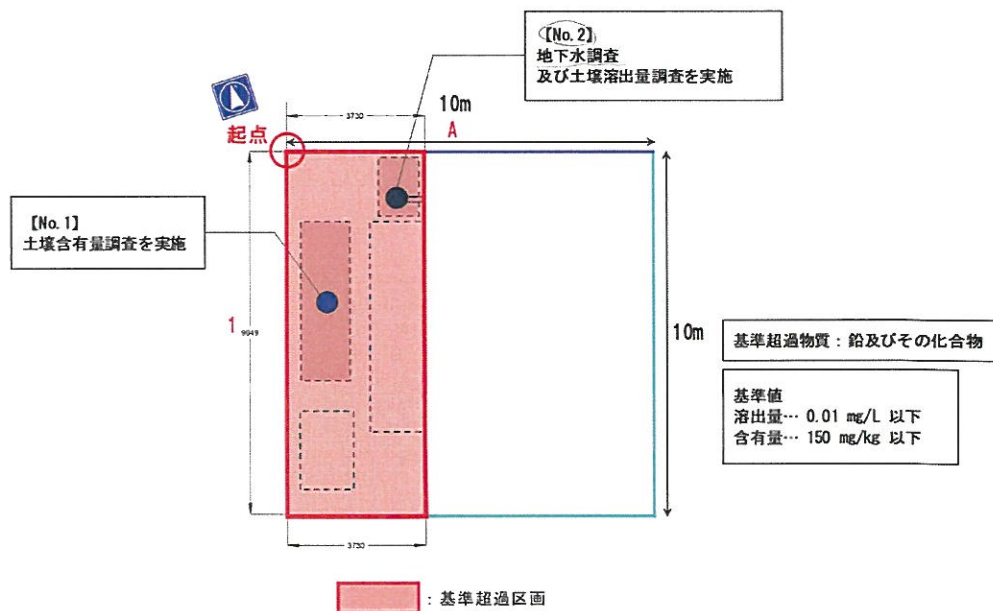


図 4-1 ボーリング調査地点図

(3) 土壌試料採取方法

No.2 では、ボーリングの結果、GL-5.0m で帯水層底面が確認されたが、帯水層底面で基準超過していた場合に備え GL-10.0mまでボーリングを実施することとし、GL-1.0m から GL-10.0m まで 1.0m ごとに土壌を採取した。

No.2 において帯水層底面が GL-5.0m で確認されたため、No.1 では、GL-5.0mまでのボーリングとし、GL-1.0m から GL-5.0m まで 1.0m ごとに土壌を採取した。No.1 の土壌含有量の分析については、汚染が比較的浅い深度で止まっていると予想されたことから、GL-1.0m から GL-3.0m までの土壌を分析した。

土壌試料採取の概念図を図 4-2 に示す。

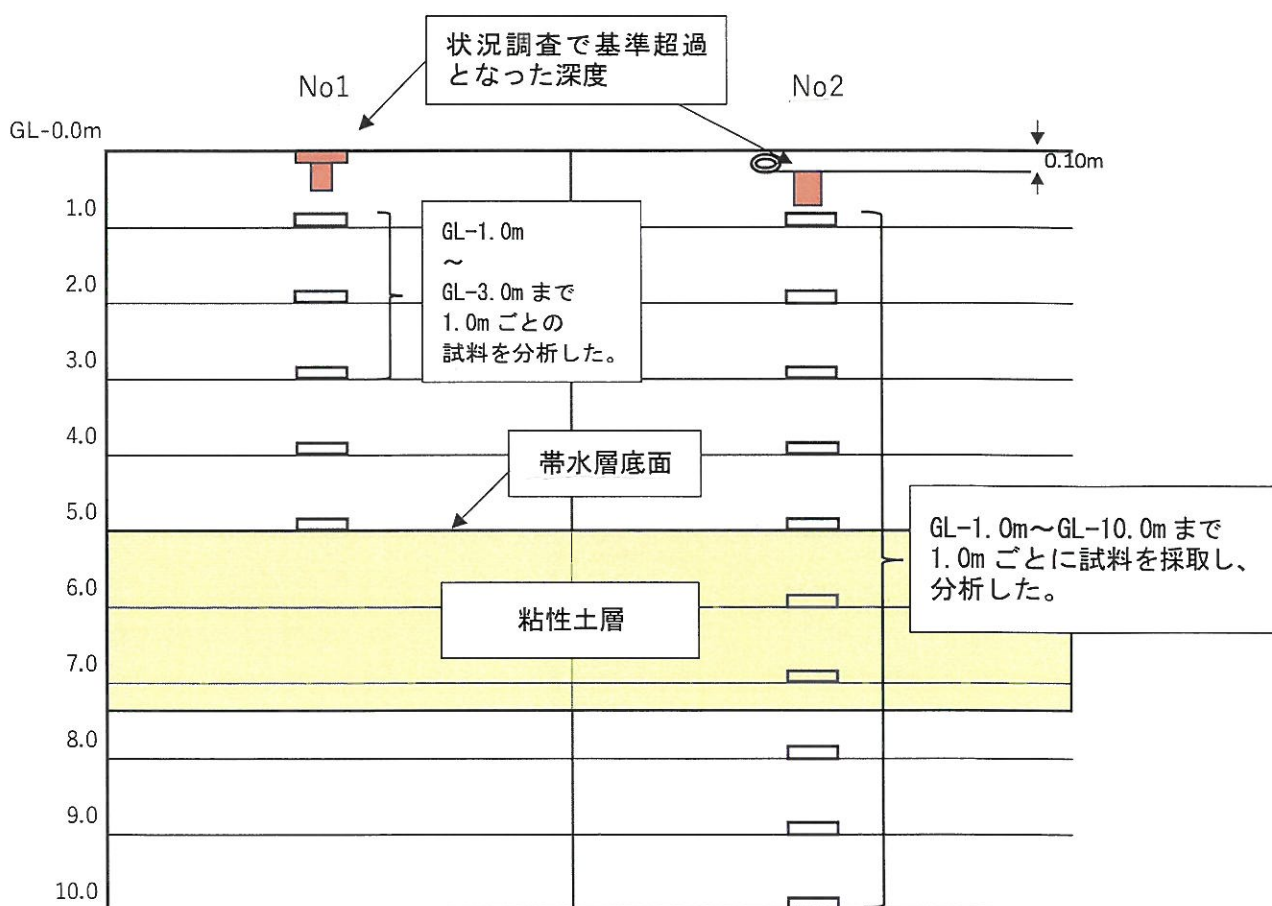


図 4-2 土壌試料採取の概念図

(4) 地下水採取方法

ガイドライン Appendix-7.地下水試料採取方法に示される方法で実施した。

採取深度は、No.1 地点では、最初の帯水層（第一帯水層）に対し、スクリーンの付いた井戸管を挿入し中間の深度で地下水を採取した。

No.2 地点では、第一帯水層及び第二帯水層に対し、スクリーンの付いた井戸管を挿入し中間の深度で地下水を採取した。

(5) 分析方法

それぞれ以下の方法により計量証明事業所で分析を行った。

- ・ 土壌溶出量試験：平成 15 年環境省告示第 18 号
- ・ 土壌含有量試験：平成 15 年環境省告示第 19 号
- ・ 地下水試験：平成 15 年環境省告示第 17 号

(6) 高さの情報

高さ基準点（KBM）の位置を図 4-3 に示す。



図 4-3 基準点位置

(7) 調査結果

鉛の土壤溶出量試験、土壤含有量試験、地下水試験の結果を一覧にして表 4-1～表 4-4 に示す。

土壤は、No.2 において GL-10.0m まで土壤溶出量の基準超過が確認された。No.1 では GL-1.0m～GL-3.0m まで全ての試料が土壤含有量基準に適合しており、基準超過は表土のみであった。

地下水は、No.1、No.2 共に地下水基準に適合していた。

表 4-1 土壤溶出量試験結果一覧表 (No. 2)

深度 (m)		鉛	土壤溶出量基準
GL (m)	KBM (m)	mg/L	mg/L
埋設配管下土壤	+0.04～-0.46	0.017	≤0.01
-1.0	-0.86	0.055	
-2.0	-1.86	0.027	
-3.0	-2.86	0.25	
-4.0	-3.86	0.002	
-5.0	-4.86	0.046	
-6.0	-5.86	0.014	
-7.0	-6.86	0.062	
-8.0	-7.86	0.010	
-9.0	-8.86	0.030	
-10.0	-9.86	0.016	

赤字：基準超過

表 4-2 土壤含有量試験結果一覧表 (No. 1)

深度 (m)		鉛	土壤含有量基準
GL (m)	KBM (m)	mg/kg	mg/kg
表土	+0.19～-0.31	380	≤150
-1.0	-0.81	41	
-2.0	-1.81	25	
-3.0	-2.81	<10	

表 4-3 地下水試験結果一覧表 (No. 1)

ストレーナー深度 (m)		鉛	地下水基準
GL (m)	KBM (m)	mg/L	mg/L
-2.0~-5.0	-1.81~-4.81	<0.001	≤0.01

表 4-4 地下水試験結果一覧表 (No. 2)

ストレーナー深度 (m)		鉛	地下水基準
GL (m)	KBM (m)	mg/L	mg/L
-2.0~-10.0	-1.86~-9.86	0.001	≤0.01

(8) 現地の状況

土壌含有量基準の超過が確認されたが、図 4-4 に示す通り、土間コンクリートに覆われている。



図 4-4 現地の写真