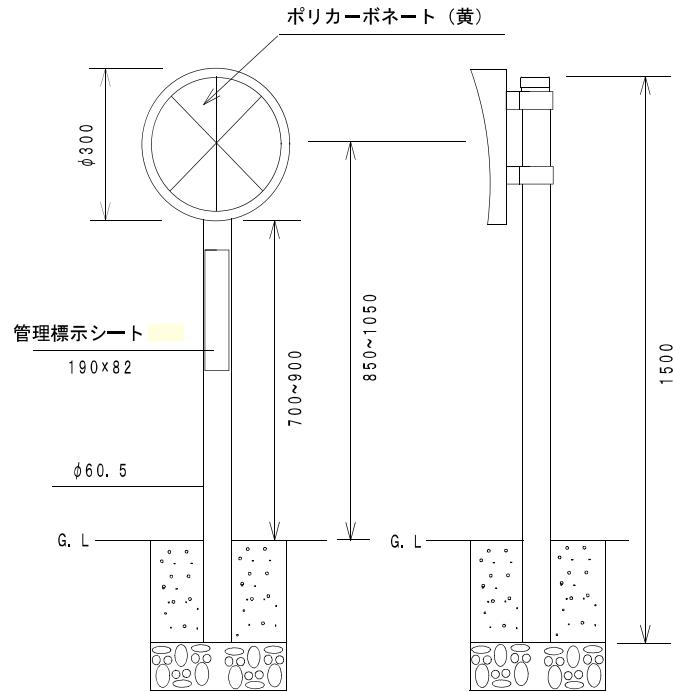


視線誘導標工

図面番号		縮尺	単位
165110T		—	mm
分類	工種	内容	作成年度
交通安全 施設工	視線誘導標工	視線誘導 線形誘導 等	H.16

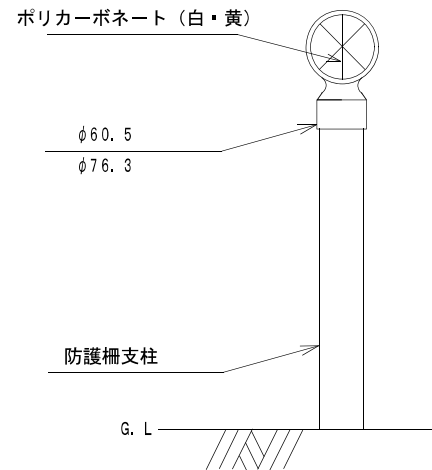
視線誘導標φ300用



※基礎構造は防護柵に準ずる

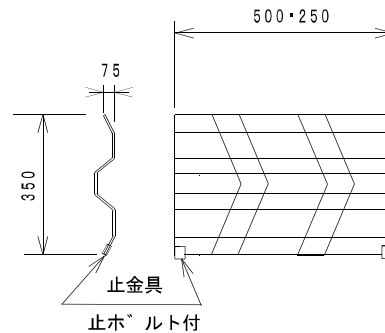
視線誘導標φ100用

(防護柵かぶせ式、片面・両面用)



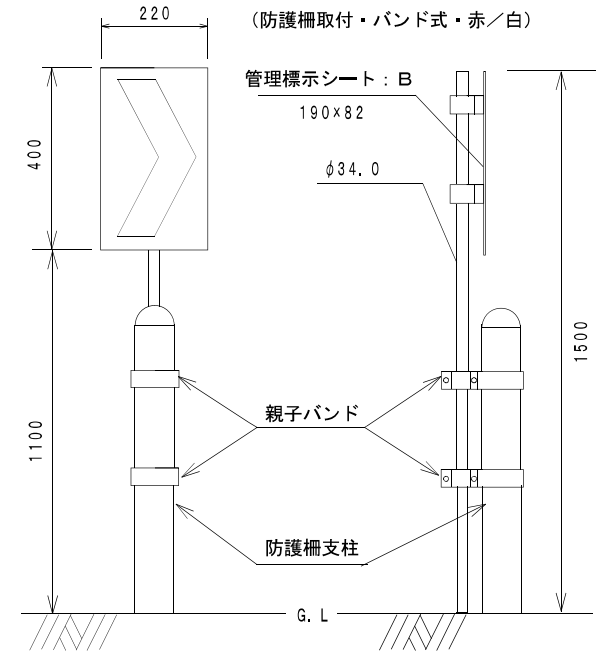
線形誘導標示

(ガードレール用・金具取り付け・赤/白)



線形視線誘導標示

(防護柵取付・バンド式・赤/白)



材料表

1. 0本当り

品名	形状寸法	単位	数量
視線誘導標	図示	枚	1.0
線形誘導標示板	図示	枚	1.0
支柱	φ34×1500×2.3 (φ60.5)	本	1.0



視線誘導標工 (管理標示シート)

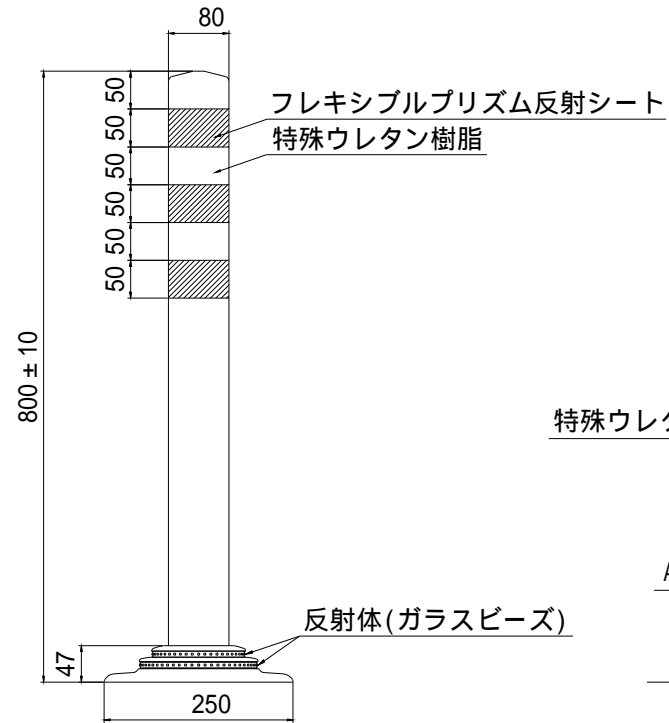
図面番号		縮尺	単位
165120T		-	mm
分類	工種	内容	作成年度
交通安全 施設工	視線誘導標工	管理標示シート	H.27

- 高輝度反射シート（カプセルレンズ型・低温接着用）#5870 - 白色 - とし、文字及び数字・枠線はシルクスクリーン印刷またはカルフィルム貼付とする。
- 区章マークは40×35mm（緑色）
「台東区」は13×13mm（黒）
「視線誘導標」は10mm×10mm（黒）
「管理番号」は7×7mm（黒）
視線誘導標番号は13×13mm（黒）
管理番号は24×15mm（黒）
「代表連絡先」、設置年度は6×6mm（黒）
電話番号は7×7mm（黒）とする。
- 標示シートの文字・数字はゴシック体とする。
- 角にRをつけた加工を施し、裏面にスコアーを入れる。
- 設置年度は、新設又は改修した年度である。

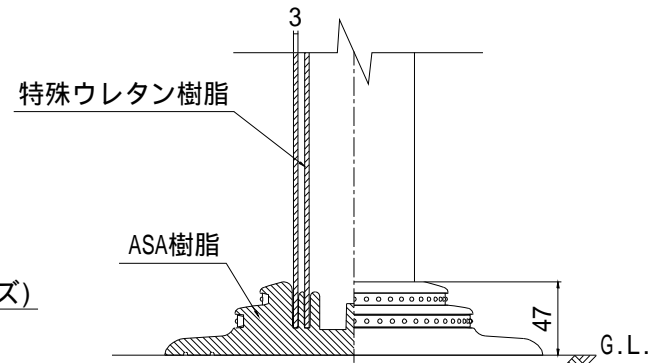
（注）管理番号の〔01〕は誘導標種類。（視線誘導標 300は01、線形視線誘導標は02）。管理番号〔1234〕は整理番号である。

車線分離標工

図面番号		縮尺	単位
165210T		1:10	mm
分類	工種	内容	作成年度
交通安全 施設工	車線 分離標工	-	H.31



姿図



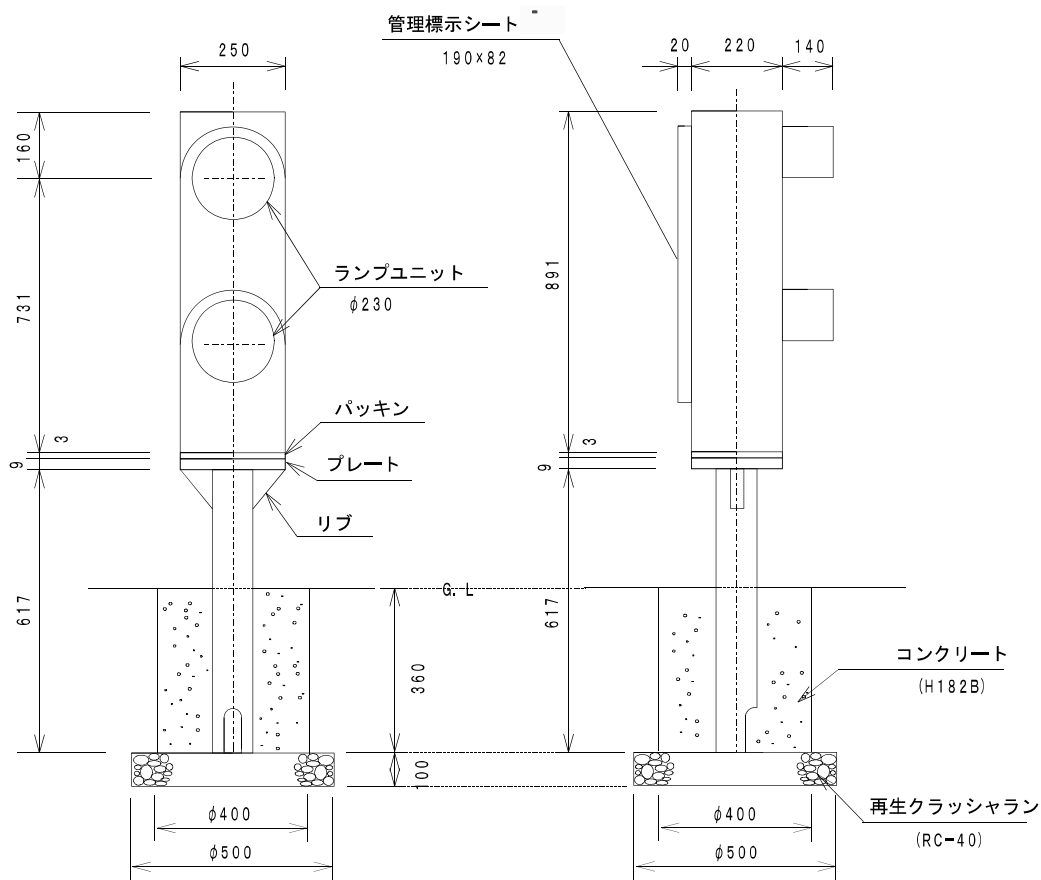
ベース部(設置図) S=1:5

障害物表示灯工

(二灯用自立式)

正面図

側面図



図面番号		縮尺	単位
166100T		—	mm
分類	工種	内容	作成年度
交通安全 施設工	障害物 表示灯工	二灯用 自立式	H.27

材料表

10.0基当り

品名	形状寸法	単位	数量
障害物表示灯	ランプユニット φ230×2灯	基	10.0
支柱	STK-41 φ114.3×3.5	本	10.0
型枠	スハ イラルダ クトφ400	m	3.60
コンクリート	H182B	m ³	0.40
再生クラッシュラン	RC-40	m ³	0.20



障害物表示灯工 (管理標示シート)

図面番号		縮尺	単位
166990T		-	mm
分類	工種	内容	作成年度
交通安全 施設工	障害物 表示灯工	管理標示シート	H. 27

- 高輝度反射シート（カプセルレンズ型・低温接着用）#5870-白色-とし、文字及び数字・枠線はシルクスクリーン印刷またはカルフィルム貼付とする。
- 区章マークは40×35mm（緑色）
「台東区」は13×13mm（黒）
「障害物表示灯」は10mm×10mm（黒）
「管理番号」は7×7mm（黒）
管内名は13×13mm（黒）
管理番号は24×15mm（黒）
「代表連絡先」、設置年度は6×6mm（黒）
電話番号は7×7mm（黒）とする。
- 標示シートの文字・数字はゴシック体とする。
- 角にRをつけた加工を施し、裏面にスコアーを入れる。
- 設置年度は、新設又は改修した年度である。

(注) 管理番号の〔上野〕は警察管内。（管内名は他に下谷・浅草・蔵前がある。）
管理番号〔1234〕の上一桁の数字は管内番号（上野は1、下谷は2、浅草は3、蔵前は4である。）で、下三桁は整理番号である。

視覚障害者誘導用ブロック工

図面番号		縮尺	単位
167100T		1:10	図示
分類	工種	内容	作成年度
舗装工	視覚障害者誘導用ブロック工	—	H. 27

単位: cm

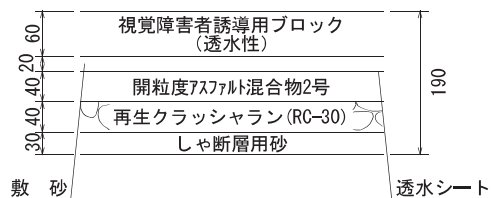
名称		使用材料名	舗装断面		
			19型	25型	36型
表層工		視覚障害者誘導用ブロック (透水性)	6		
		視覚障害者誘導用ブロック (非透水性)		8	8
		敷砂	2	2	2
		透水性シートの使用	使用	使用	使用
路盤工	上層路盤工	開粒度アスファルト混合物2号	4	4	4
		再生粒度調整碎石 (RM-40)		11	12
	下層路盤工	再生クラッシャーラン (RC-30)	4		10
		しゃ断層用砂	3		
舗装厚合計 (cm)			19	25	36

- (注) 1. 透水性シート : 60g/m²を標準
2. プライムコート工 : アスファルト乳剤 (PK-3)

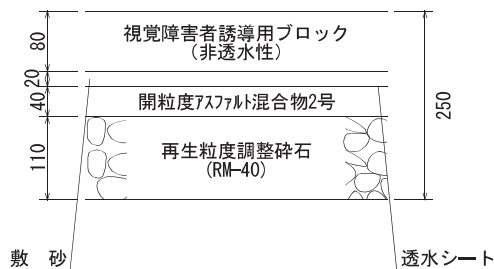
視覚障害者誘導用ブロック舗装工 (歩道部断面図)

単位: mm

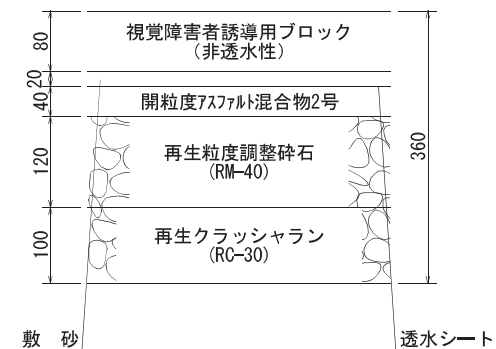
19型



25型



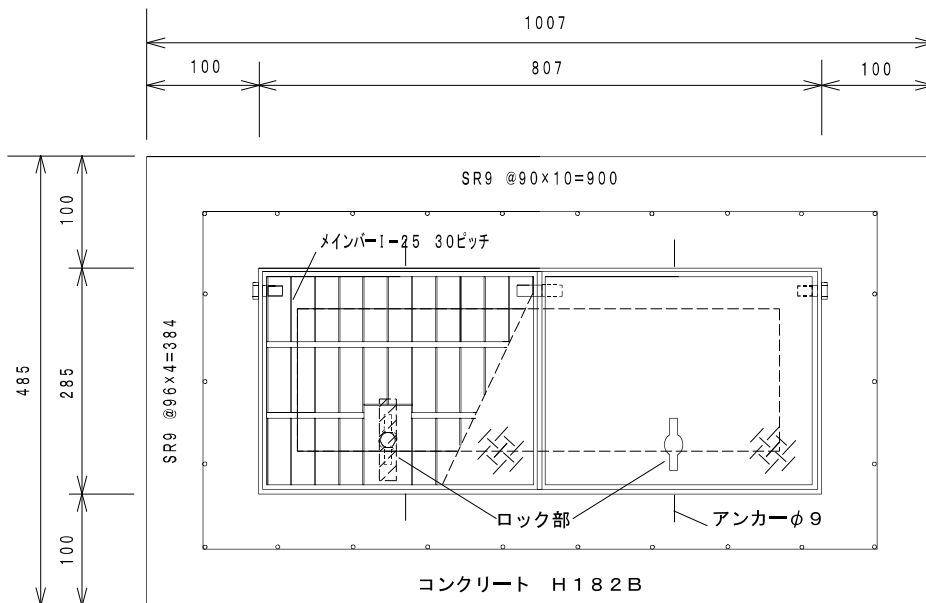
36型



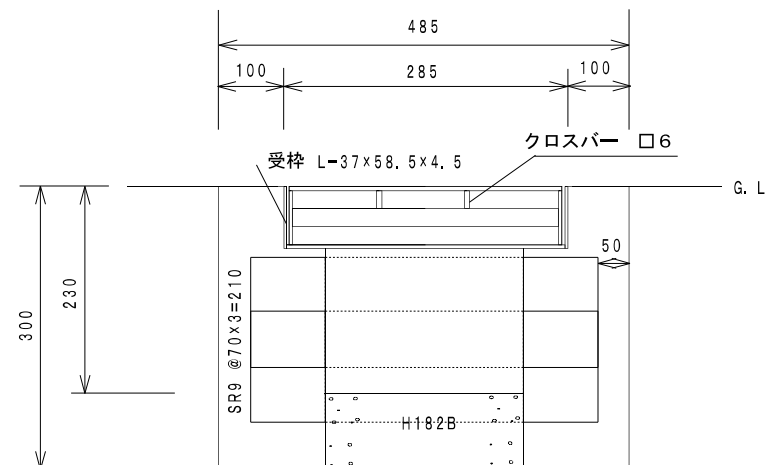
散水栓工(ボックス・蓋)

図面番号		縮尺	単位
168110T		—	mm
分類	工種	内容	作成年度
散水栓工	散水栓工	ボックス 蓋	H.16

平面図



断面図



1. 散水栓ボックスは、現地外で完成させ4 t吊トラック（クレーン付）で現地に運搬し、所定の場所に据付けること。
2. 散水栓ボックスの床付コンクリートは、据付後、直ちに打設すること。
3. 蓋・枠は、溶融亜鉛メッキとすること。

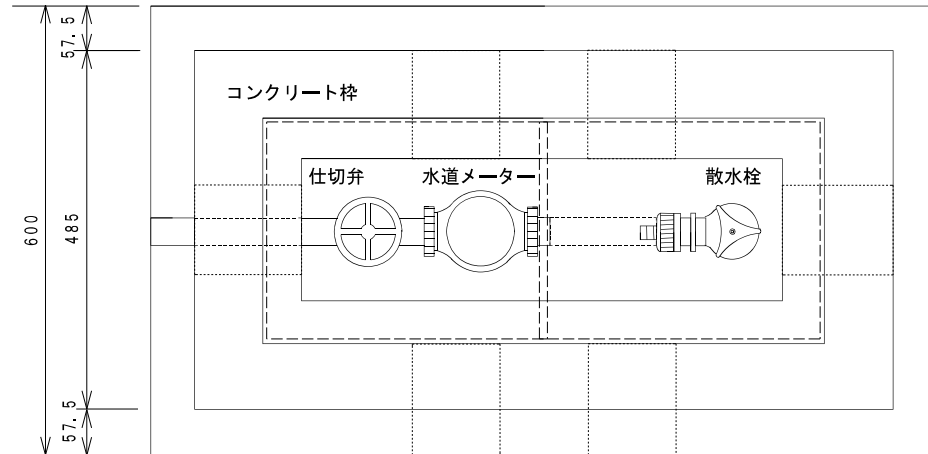
材料表

1. 0箇所当り

品名	形状寸法	単位	数量
型枠	G	m ²	1.55
コンクリート	H182B	m ³	0.08
鉄筋	SR-9	t	0.01
蓋・枠 (3610708-2)	285×807	組	1.0

散水栓工

図面番号		縮尺	単位
168120T		—	mm
分類	工種	内容	作成年度
散水栓工	散水栓工	—	H.16

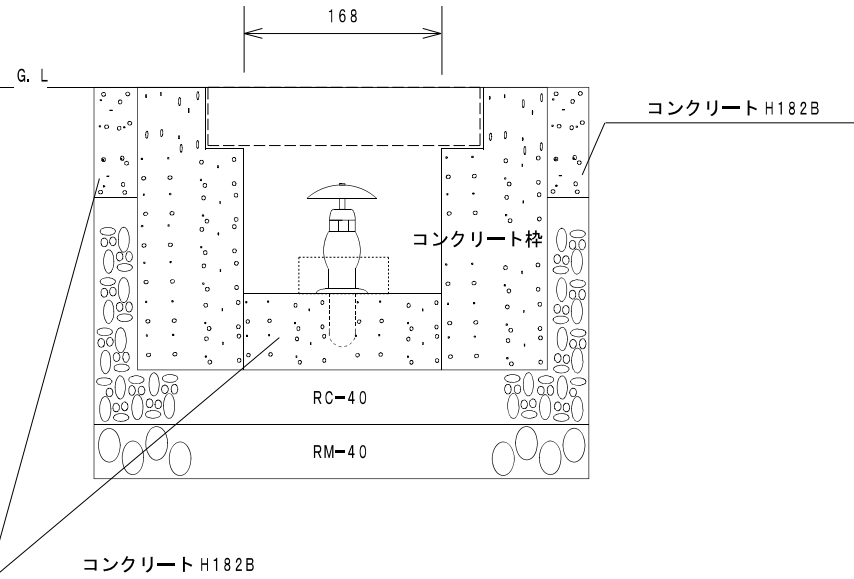
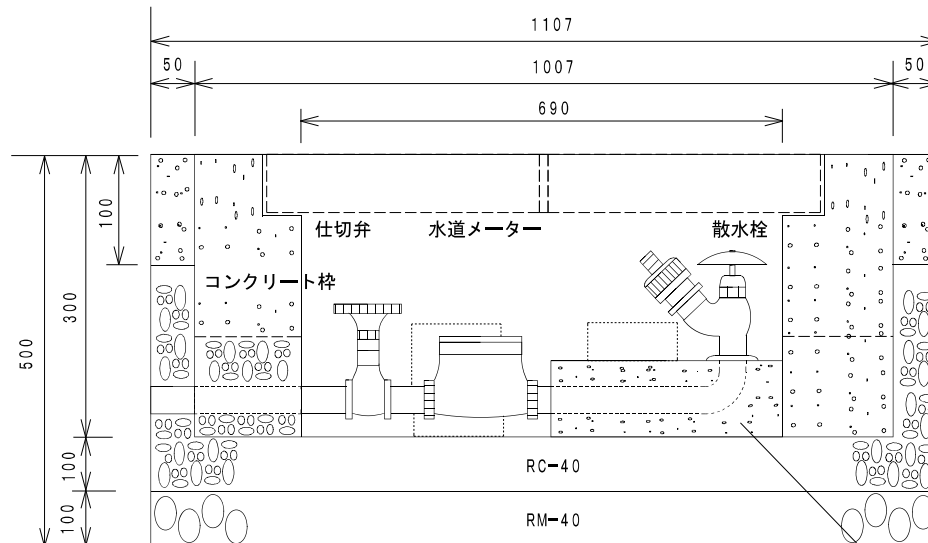


材料表

1. 0箇所当り

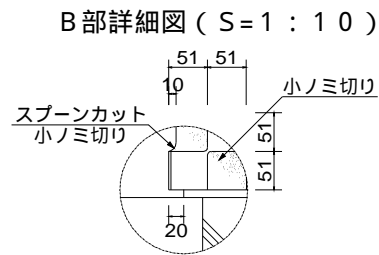
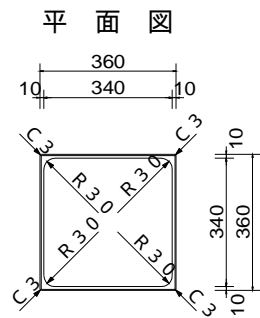
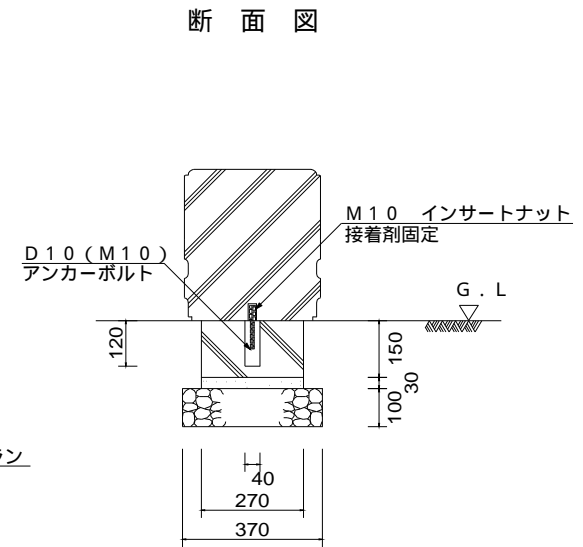
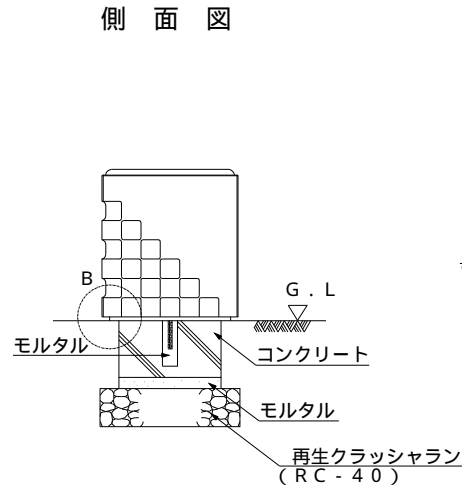
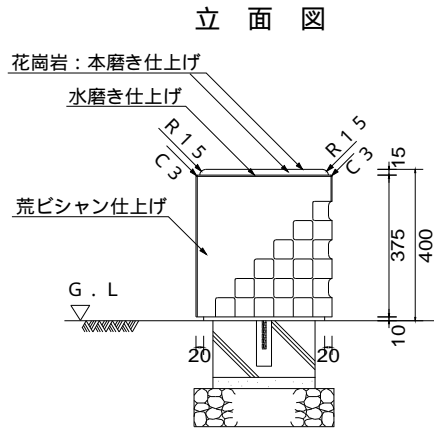
品名	形状寸法	単位	数量
散水栓ボックス	485×300×1,007	個	1.0
散水栓	T-28KNH13	個	1.0
仕切弁	A-SSP13	個	1.0
水道メーター	13mm (FRP製)	個	1.0
波状ステンレス管	20A	式	1.0
ゴムバンド	70-200	個	2.0
ハンドルレンチ		本	1.0

- 散水栓ボックスは、現地外で完成させ4 t吊トラック(クレーン付)で現地に運搬し、所定の場所に据付けすること。
- 散水栓ボックスの床付コンクリートは、据付後、直ちに打設すること。
- 蓋・枠は、溶融亜鉛メッキとすること。



スツール工

図面番号		縮尺	単位
168130T		1:20	mm
分類	工種	内容	作成年度
スツール工	スツール工	-	H.31



材料表

10箇所当り

品名	形状寸法	単位	数量
スツール	360×360×400	個	10.0
コンクリート	H182B	m ³	0.11
再生クラッシャーラン	RC-40	m ³	0.14
モルタル	1:3	m ³	0.02