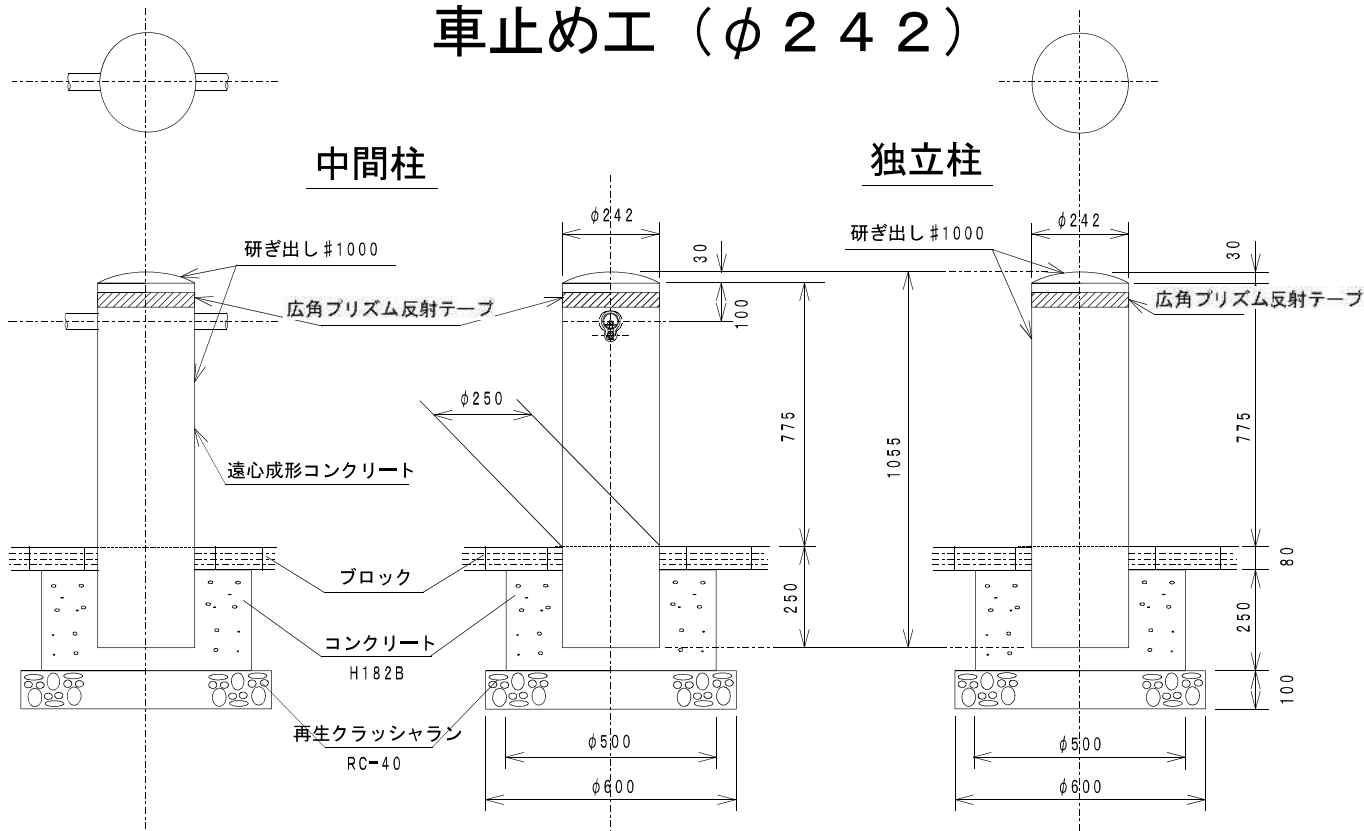
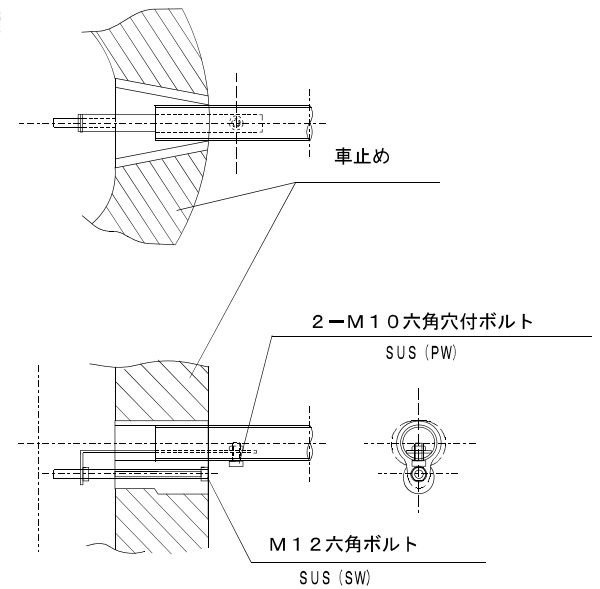


車止め工 (φ242)

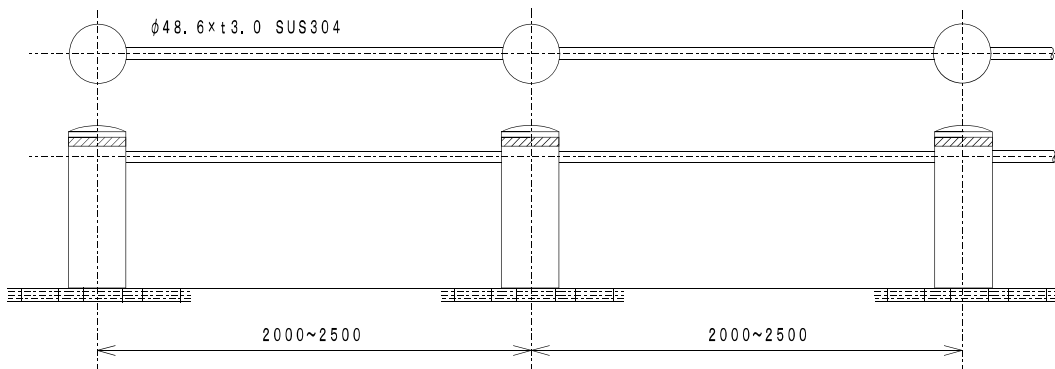
図面番号		縮尺	単位
164200T		—	mm
分類	工種	内容	作成年度
交通安全 施設工	車止め工	φ242	H.27



ステンレスビーム取付図



側面図・平面図



材料表

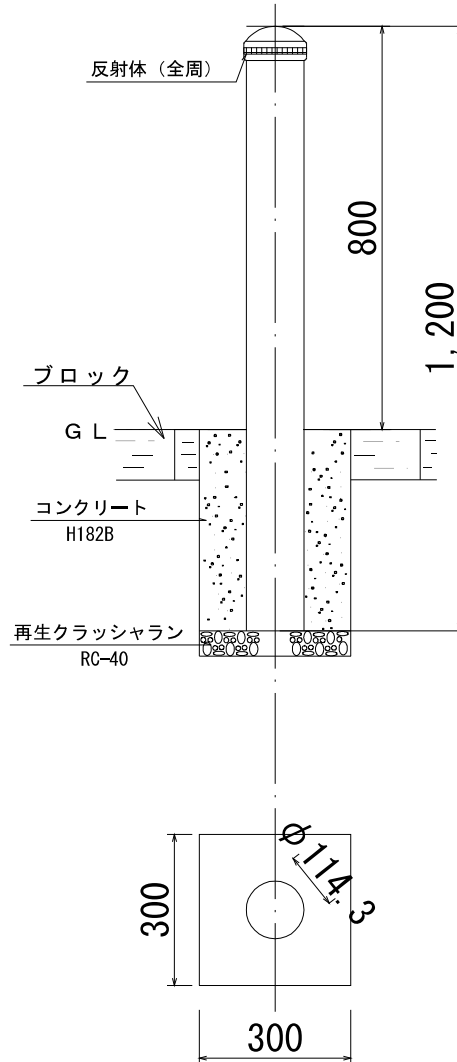
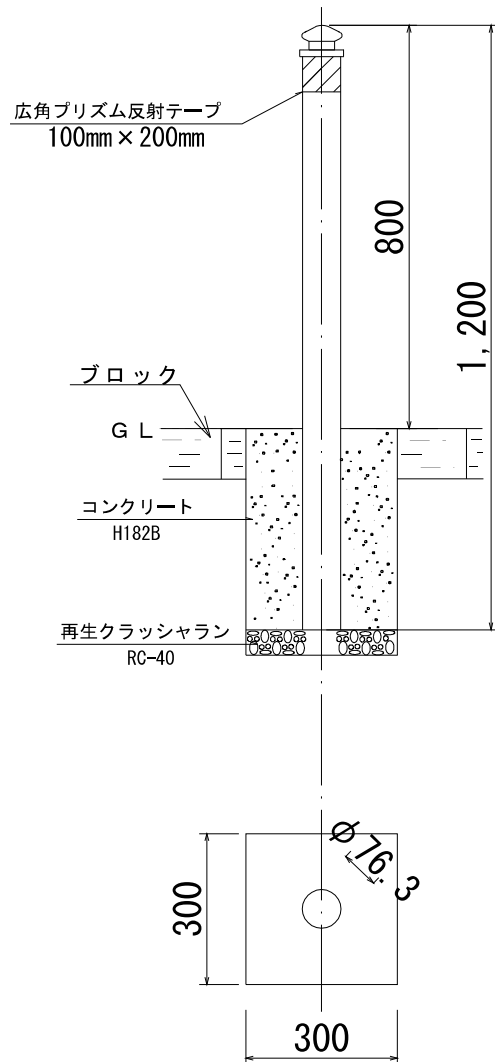
10.0箇所当り

品名	形状寸法	単位	数量
パイプ	φ48.6×3.0t×2000 SUS304	本	10.0
中間支柱	φ242×1055	本	10.0
(端末支柱)	φ242×1055	本	(20.0)
再生クラッシュラン	RC-40	m ³	0.28
コンクリート	H182B	m ³	1.67
型枠	スパイラルダクトφ500	m ³	2.50

車止め工 (φ76.3 φ114.3)

φ76.3用

φ114.3用



図面番号		縮尺	単位
164210T		1:15	mm
分類	工種	内容	作成年度
交通安全 施設工	車止め工	φ76.3 φ114.3	H. 29

広角プリズム反射テープの色

- ・防護柵の支柱の色が白色の場合は白色を使用
- ・防護柵の支柱の色が緑色の場合は緑を使用
- ・防護柵の支柱の色が茶色の場合はダークブラウンを使用

10箇所当り

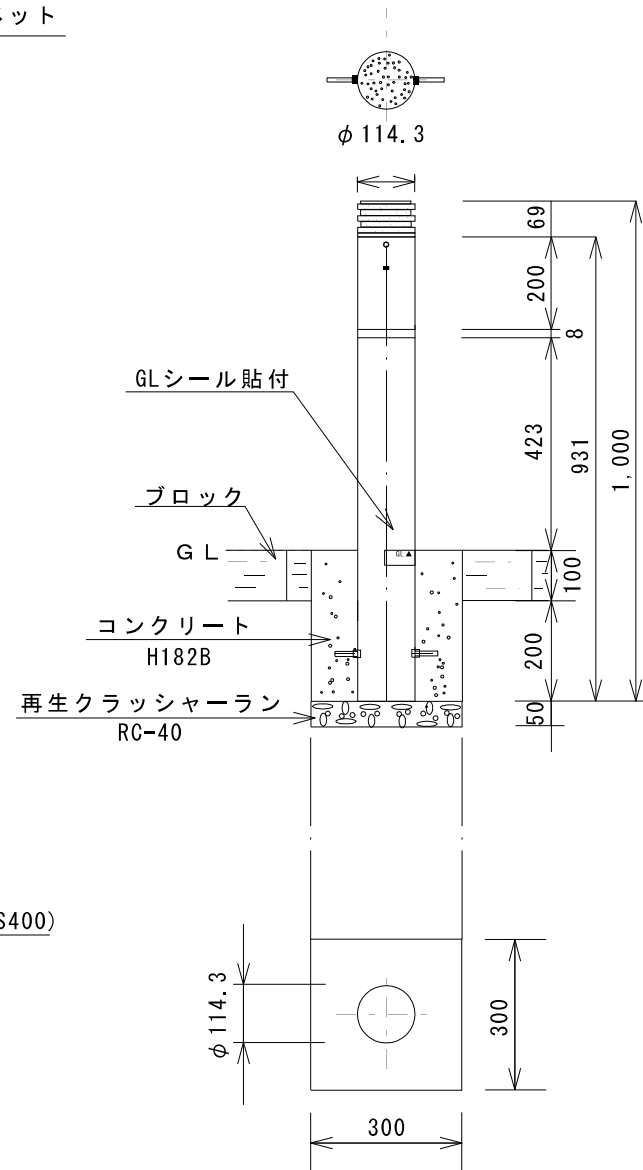
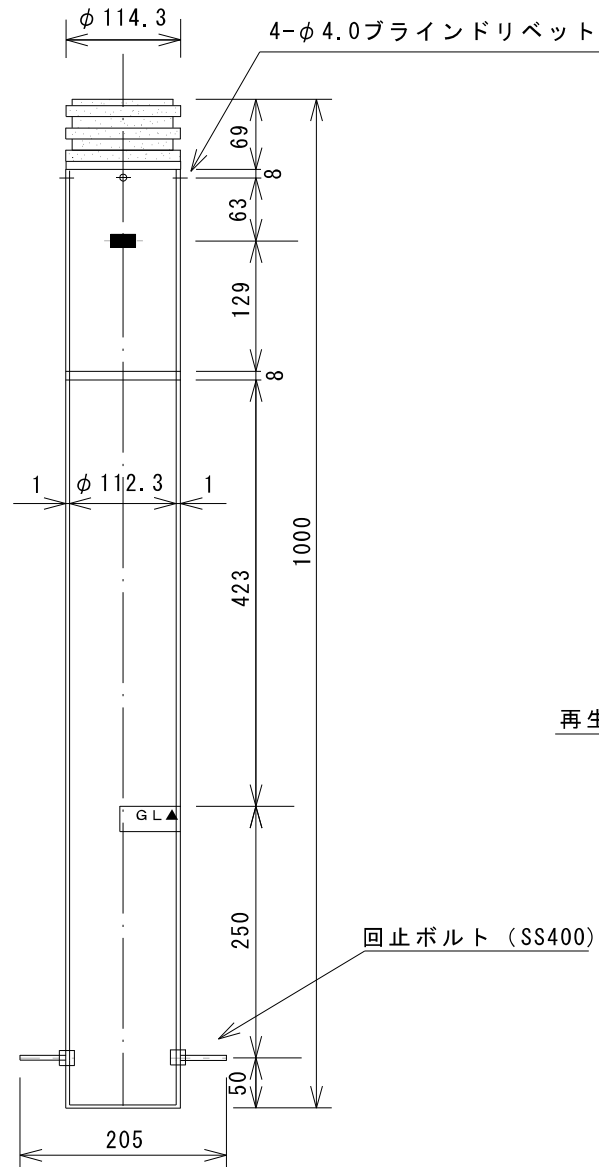
材料表

品名	形状寸法	単位	φ76.3	φ114.3
			数量	数量
車止め	φ76.3×2.8t×1200	本	10.0	-
車止め	φ114.3×2.3t×1200	本	-	10.0
再生クラッシュラン	RC-40	m ³	0.05	0.05
コンクリート	H182B	m ³	0.35	0.35
型枠	小型構造物	m ²	3.60	3.60
広角プリズム反射テープ	支柱1本分 100mm×200mm	枚	10.0	-

詳細図 S = 1/7.5

車止め工 (φ114.3)

図面番号		縮尺	単位
164220T		1:15	mm
分類	工種	内容	作成年度
交通安全 施設工	車止め工	φ114.3	H. 29

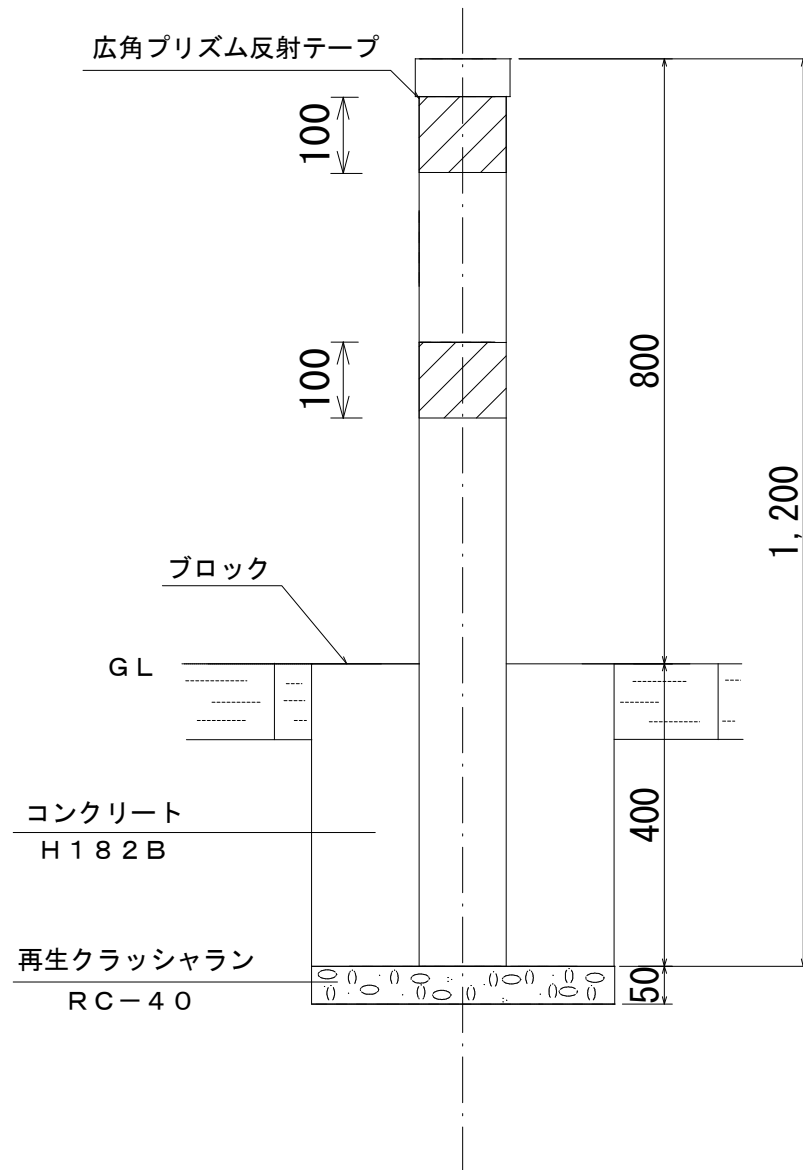


10箇所当り

品名	形状寸法	単位	数量
車止め	φ114.3×3.5×1000	本	10.0
再生クラッシャーラン	RC-40	m ³	0.05
コンクリート	H182B	m ³	0.25
型枠	小型構造物	m ²	3.60

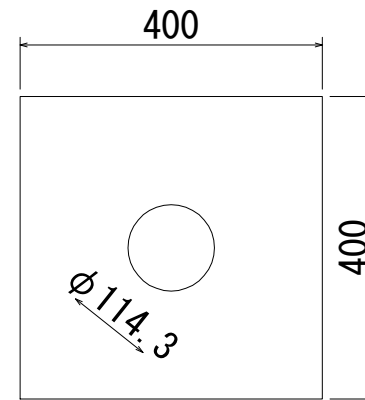
車止め工 (φ 114.3)

図面番号		縮尺	単位
164230T		1:10	mm
分類	工種	内容	作成年度
交通安全 施設工	車止め工	φ114.3	H. 29



※広角プリズム反射テープの色

- ・ 防護柵の支柱が白色の場合は白、緑色の場合は緑を使用
- ・ 防護柵の支柱が茶色の場合は、ダークブラウンを使用



材料表

10箇所当り

品名	形状寸法	単位	数量
車止め	φ114.3×2.3t×1200	本	10.0
再生クラッシュラン	RC-40	m ³	0.05
コンクリート	H182B	m ³	0.63
型枠	小型構造物	m ²	6.40
広角プリズム反射テープ	100mm×360mm	枚	20.0