

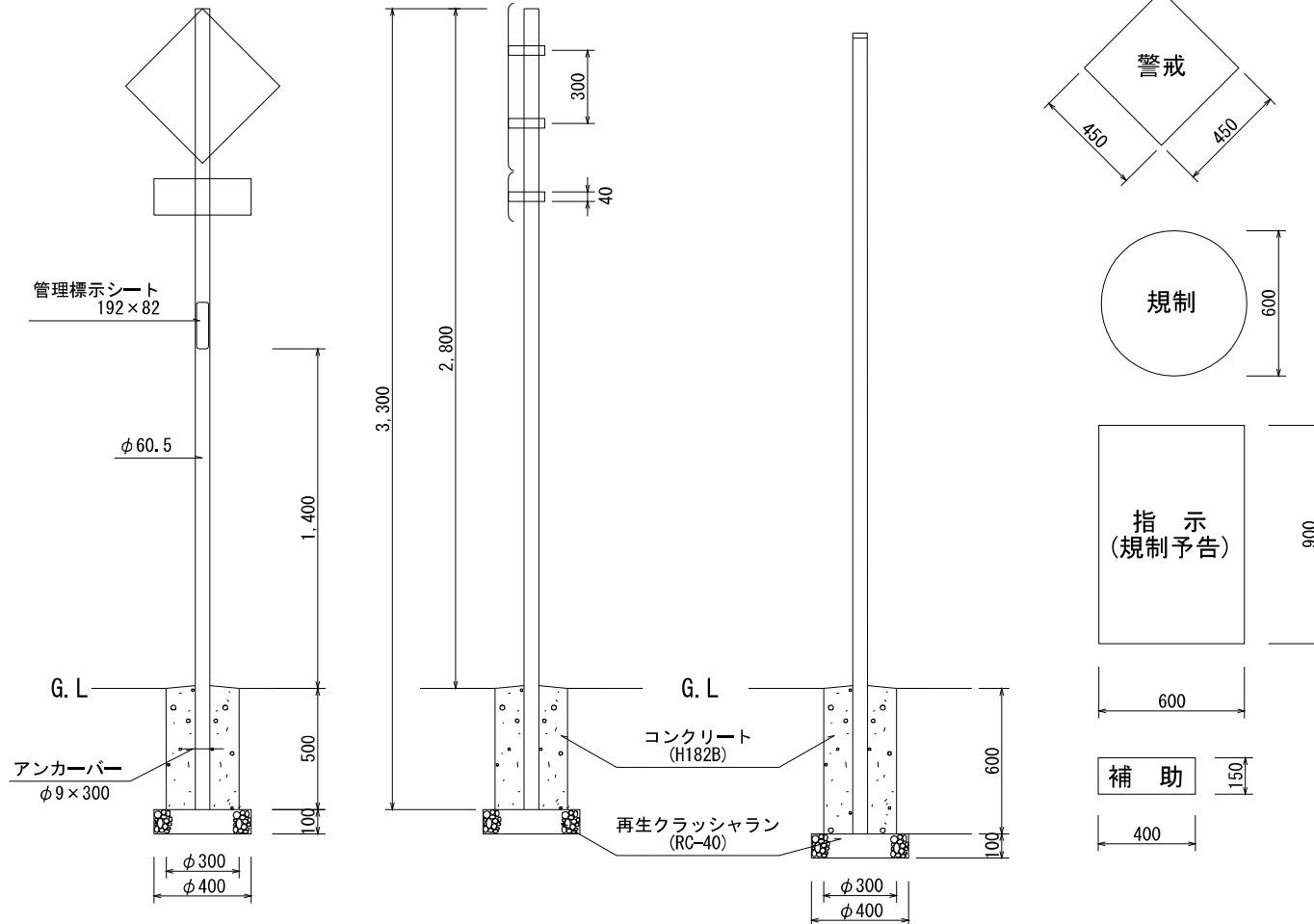
道路標識工（警戒・規制標識等）

図面番号		縮尺	単位
160011T		1:30	mm
分類	工種	内容	作成年度
交通安全 施設工	道路標識工	警戒・規制 標識等	H. 27

一般部

植込部

標識板



仕様
標識板 アルミ板 t=2.0
反射装置付（広角プリズム型）
標識令の規定によること。

※街路灯等に添架する時はアーム使用。

注) 支柱地際部は、水がたまらないように勾配を設ける。

材料表

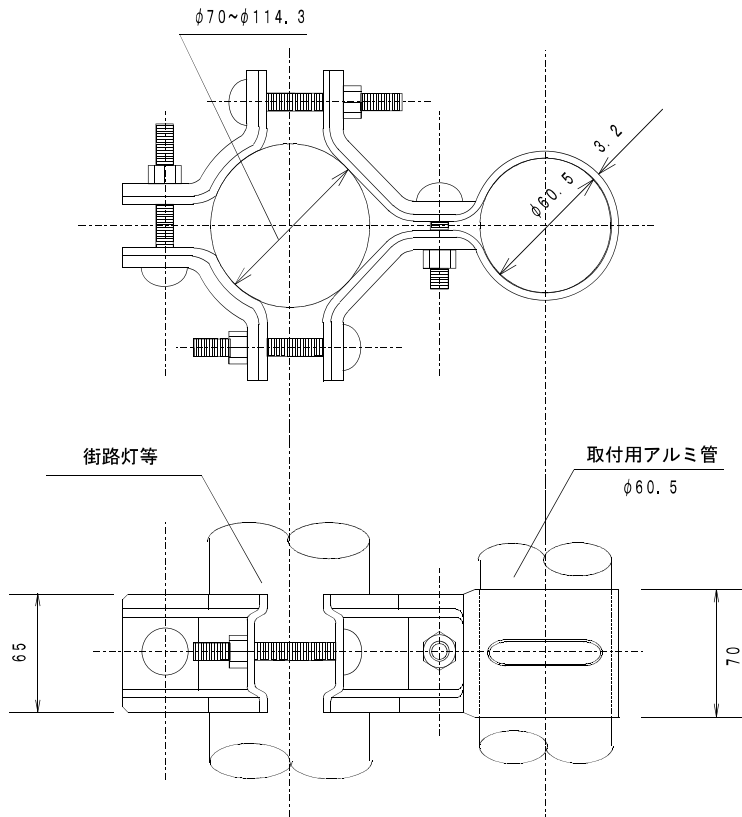
10箇所当り

品名	形状寸法	単位	数量
標識板	図示	枚	10.0
補助標識板	図示	枚	10.0
支柱	φ60.5×3,300×3.2	本	10.0
コンクリート 舗装部	H182B	m ³	0.3
コンクリート 植込部	H182B	m ³	0.4
再生クラッシュラン	RC-40	m ³	0.1
型枠 舗装部	ス ^ハ イ ^ル ク ^ケ ト φ300	m	5.0
型枠 植込部	ス ^ハ イ ^ル ク ^ケ ト φ300	m	6.0

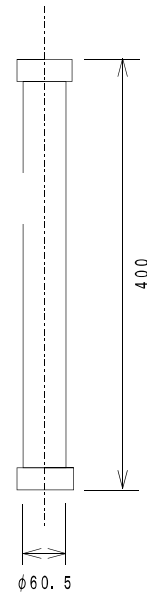
道路標識工（共架用金具）

図面番号		縮尺	単位
160019T		—	mm
分類	工種	内容	作成年度
交通安全 施設工	道路標識工	共架用金具	H.27

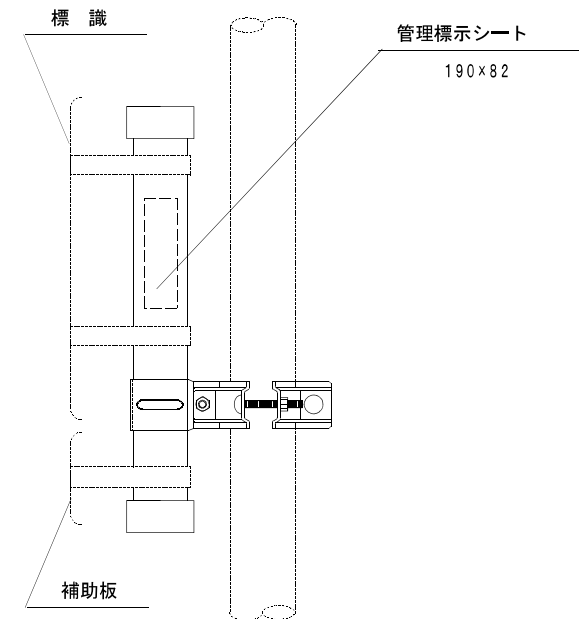
共架金具図



取付用アルミ管

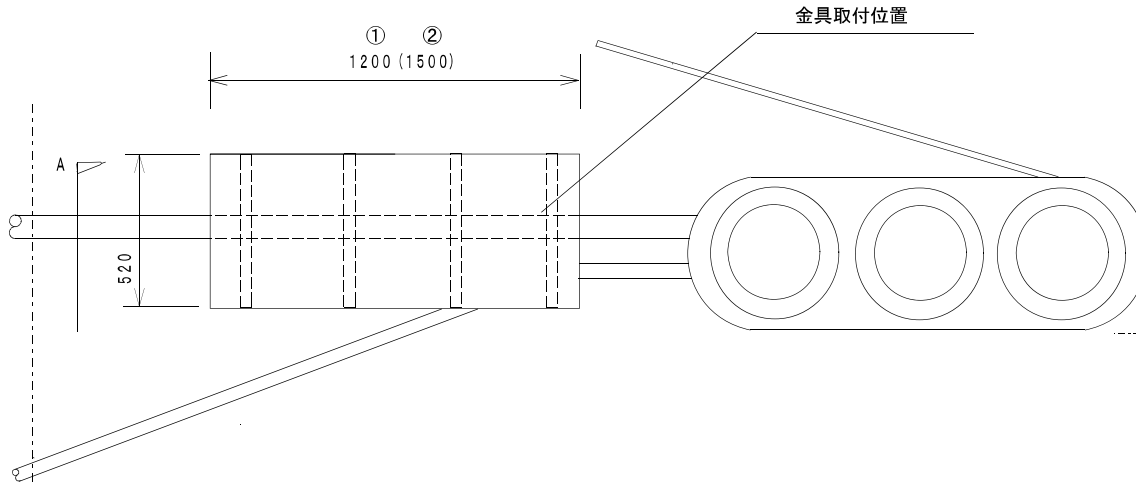


取付状況

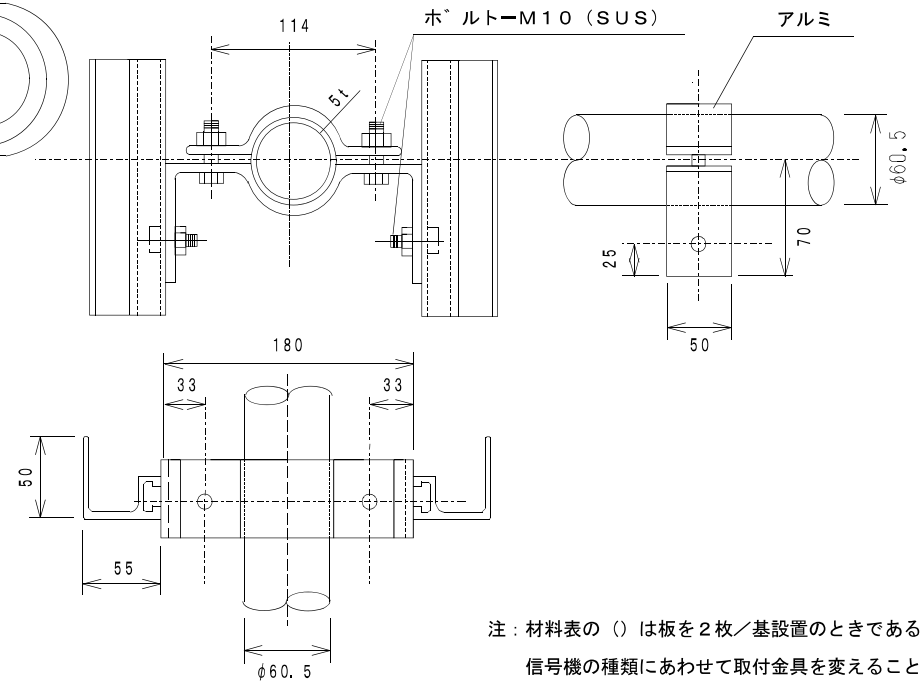


道路標識工 114-2-A (信号機添架式：アーム取付)

図面番号		縮尺	単位
160111T		—	mm
分類	工種	内容	作成年度
交通安全 施設工	道路標識工 114-2-A	信号機添架式 アーム取付	H.27



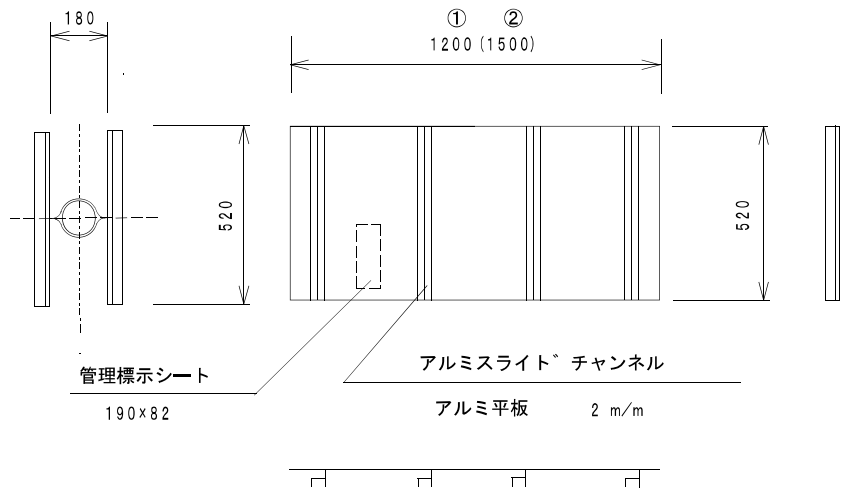
両面取付用金具



注：材料表の () は板を2枚/基設置のときである。
 信号機の種類にあわせて取付金具を変えること。
 片面取付の場合は、P512の金具を使用する。

A断面図

標識板裏面図



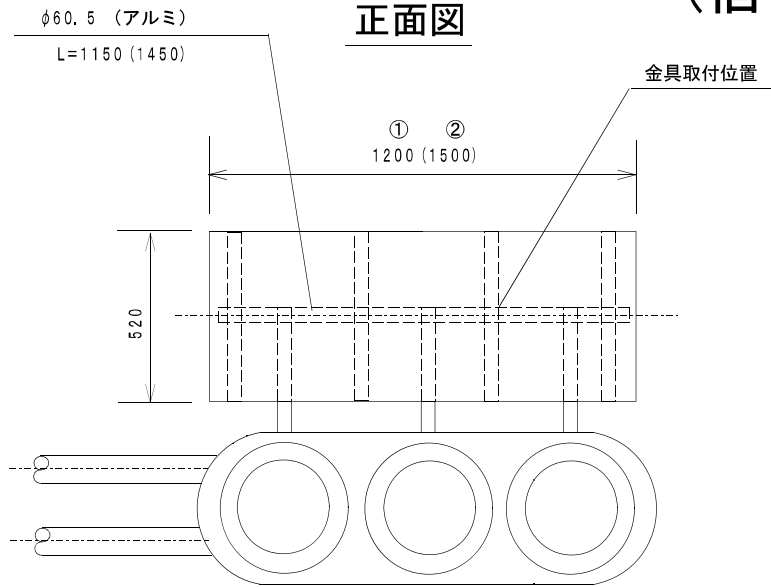
材料表

1. 0基当り

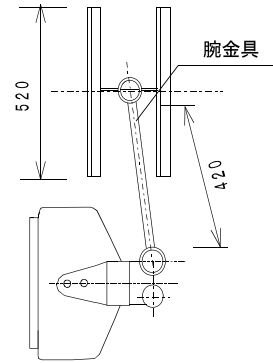
品名	形状寸法	単位	数量
①標識板 (～5文字)	520×1,200×2.0	枚	1.0 (2.0)
②標識板 (6文字～)	520×1,500×2.0	枚	1.0 (2.0)
取付金具		組	1.0

道路標識工 114-2-A (信号機添架式：上部取付)

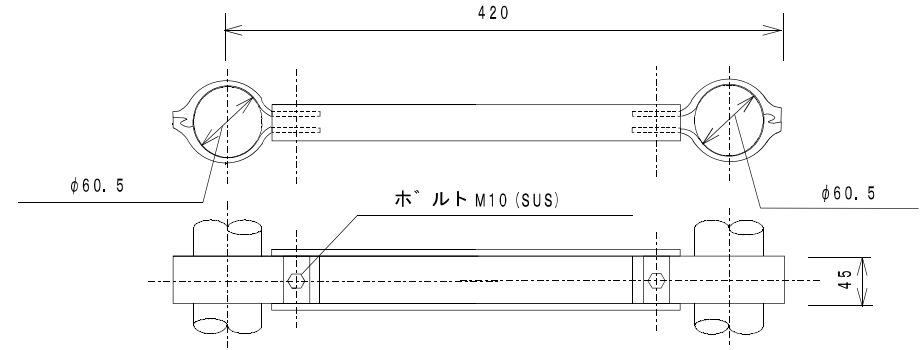
図面番号		縮尺	単位
160112T		—	mm
分類	工種	内容	作成年度
交通安全 施設工	道路標識工 114-2-A	信号機添架式 上部取付	H. 27



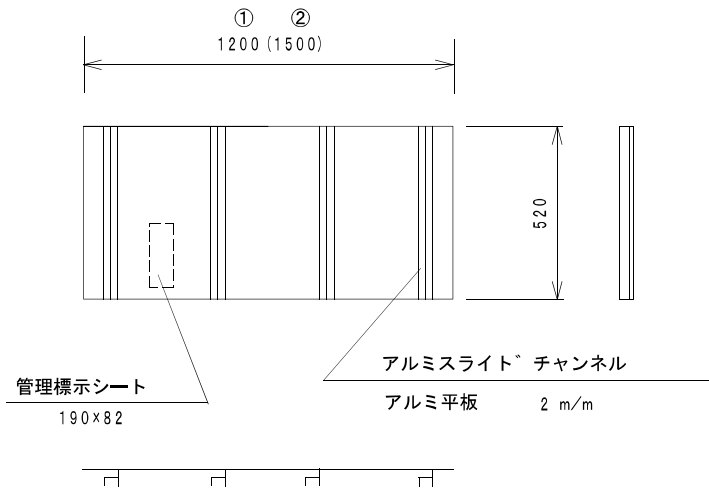
側面図



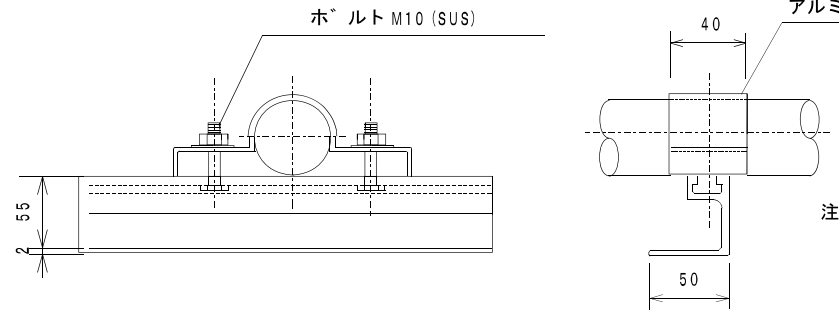
腕金具詳細図



標識板裏面図



片面取付用金具



注：材料表の () は板を2枚/基設置のときである。
信号機の種類にあわせて取付金具を変えること。
両面取付の場合は、P511の金具を使用する。

材料表

品名	形状寸法	単位	数量
①標識板 (～5文字)	520×1,200×2.0	枚	1.0 (2.0)
②標識板 (6文字～)	520×1,500×2.0	枚	1.0 (2.0)
取付金具		組	1.0

1. 0基当り

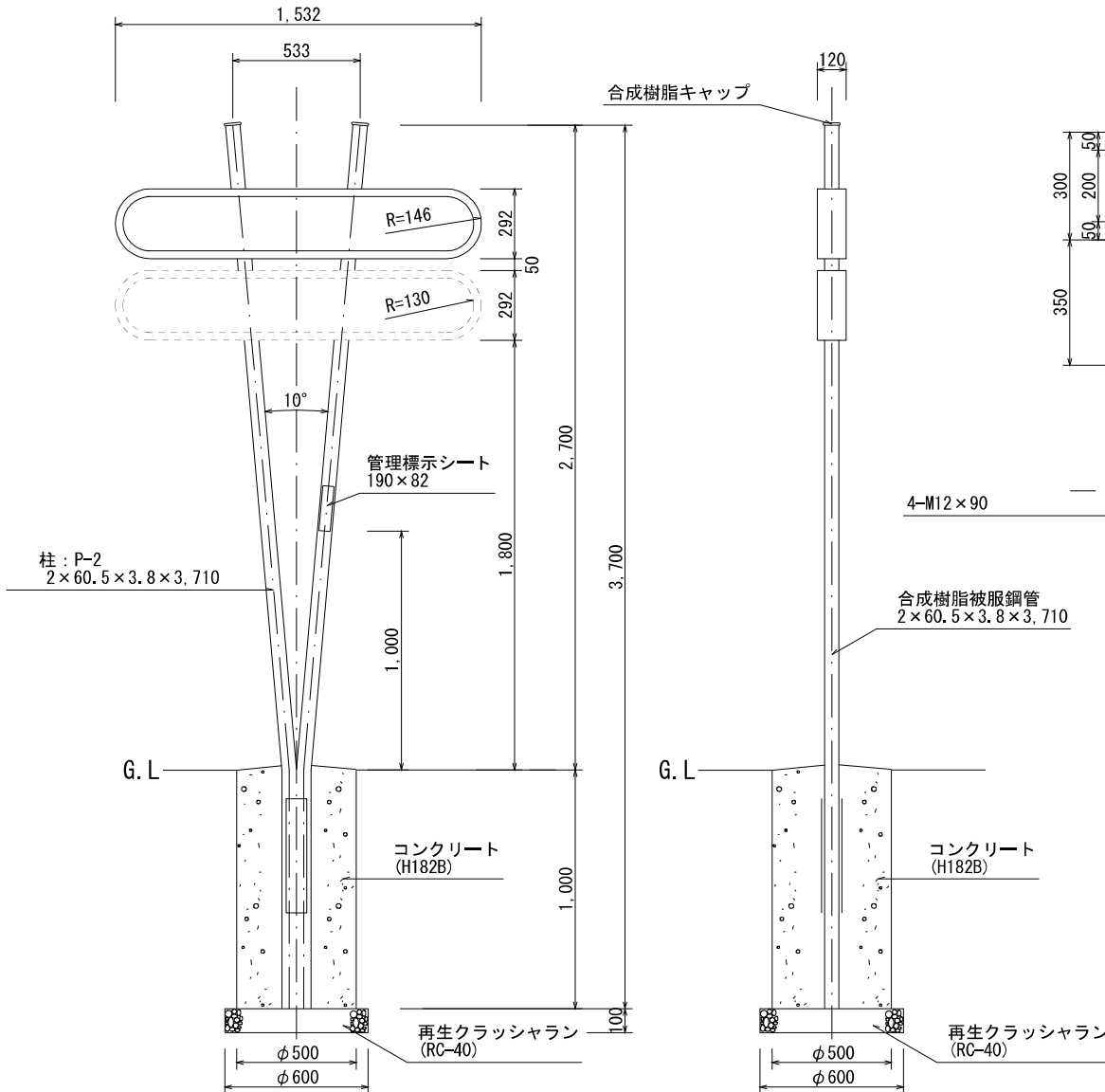
道路標識工 114-B (著名地点名標識)

図面番号		縮尺	単位
160210T		-	mm
分類	工種	内容	作成年度
交通安全 施設工	道路標識工	著名地点名標識	H. 27

正面図 1/30

側面図 1/30

1/20



1. 標識板と支柱の組み合わせ
標識板設置枚数4枚まで支柱P-1を使用
標識板設置枚数2枚まで支柱P-2を使用
2. 標識板及び側板は耐食アルミ合金を使用する。
側板表面は透明アルマイト処理を施す。
3. 標識板は広角プリズム反射シートを使用する。
4. 支柱地際部は、水がたまらないように勾配を設ける。
5. 原則として両面表示（箱型）とする。

材料表

10.0本当り

品名	形状寸法	単位	数量
標識板	1,532×292×120 (L型 文字数6~9)	枚	10.0
標識板	1,182×292×120 (S型 文字数3~5)	枚	10.0
支柱	2×φ60.5×3,8×4,313 (P-1)	組	10.0
支柱	2×φ60.5×3,8×3,710 (P-2)	組	10.0
コンクリート	H182B	m ³	2.0
再生クラッシュラン	RC-40	m ³	0.3
型枠	スライダゲート φ500	m	10.0



道路標識工 (管理標示シート)

図面番号		縮尺	単位
160990T		—	mm
分類	工種	内容	作成年度
交通安全 施設工	道路標識工	管理標示シート	H.16

- 高輝度反射シート（カプセルレンズ型・低温接着用）#5870-白色-とし、文字及び数字・枠線はシルクスクリーン印刷またはカルフィルム貼付とする。
 - 区章マークは40×35mm（緑色）
「台東区」は13×13mm（黒）
「道路標識」は10×10mm（黒）
「管理番号」は7×7mm（黒）
標識番号は13×13mm（黒）
管理番号は24×15mm（黒）
「代表連絡先」、設置年度は6×6mm（黒）
電話番号は7×7mm（黒）とする。
 - 標示シートの文字・数字はゴシック体とする。
 - 角にRをつけた加工を施し、裏面にスコアーを入れる。
 - 設置年度は、新設又は改修した年度である。
- (注) 管理番号の【01】は標識種類。(通学路標識は01、警戒標識は02、規制標識は03
案内標識は04、指示標識は05、主要地点名標識は06、著名地点標識は07)
管理番号【1234】は整理番号である。

道路反射鏡工

一般部

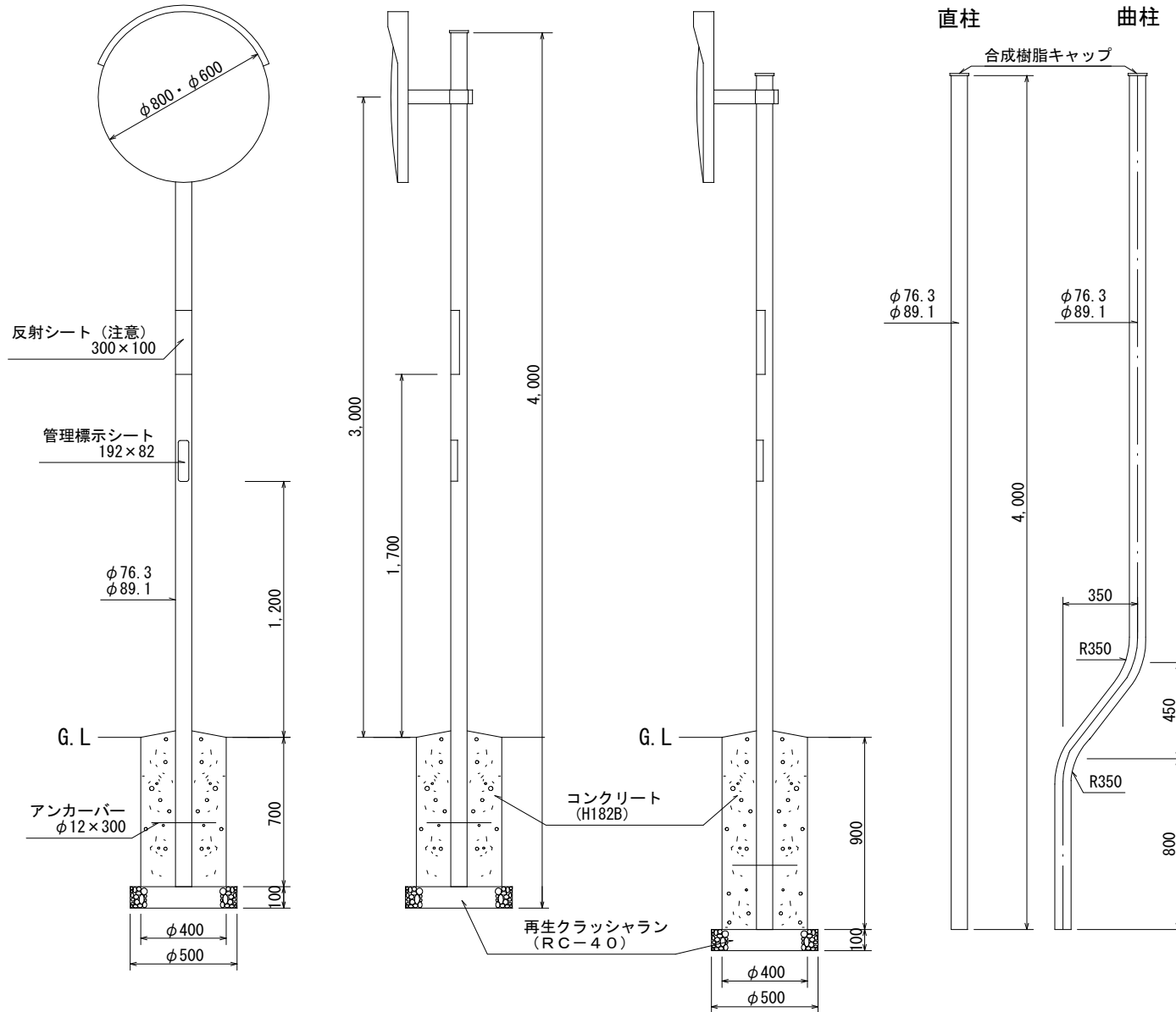
植込み部

正面図

側面図

直柱

曲柱



図面番号		縮尺	単位
161011T		1:30	mm
分類	工種	内容	作成年度
交通安全 施設工	道路 反射鏡工	—	R. 4

※支柱φ89.1は、主に二面鏡の場合に用いる。
FRPの材料は使用しないこと。
支柱地際部は、水がたまらないように勾配を設ける。

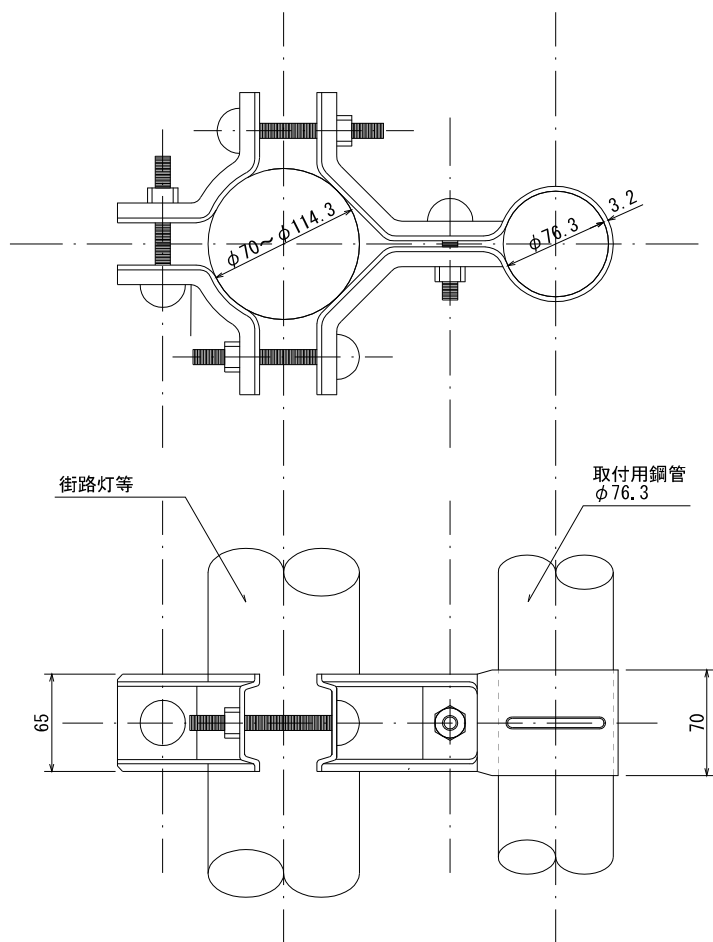
材料表 10.0本当り

品名	形状寸法	単位	数量
道路反射鏡	φ600・φ800	枚	10.0
支柱 直柱	φ76.3×4,000×3.2	本	10.0
支柱 曲柱	φ76.3×4,100×3.2	本	10.0
コンクリート 舗装部	H182B	m ³	0.8
コンクリート 植込部	H182B	m ³	1.1
再生クラッシュラン	RC-40	m ³	0.2
型枠 舗装部	スパ`イラダ`ケト φ400	m	7.0
型枠 植込部	スパ`イラダ`ケト φ400	m	9.0
アンカーバー	φ12×300	本	10.0

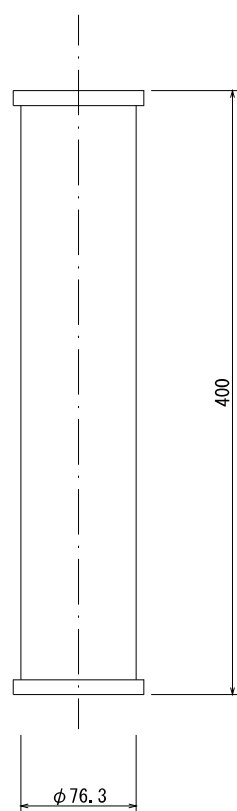
道路反射鏡工（共架用金具）

図面番号		縮尺	単位
161019T		-	mm
分類	工種	内容	作成年度
交通安全 施設工	道路 反射鏡工	共架用金具	H. 27

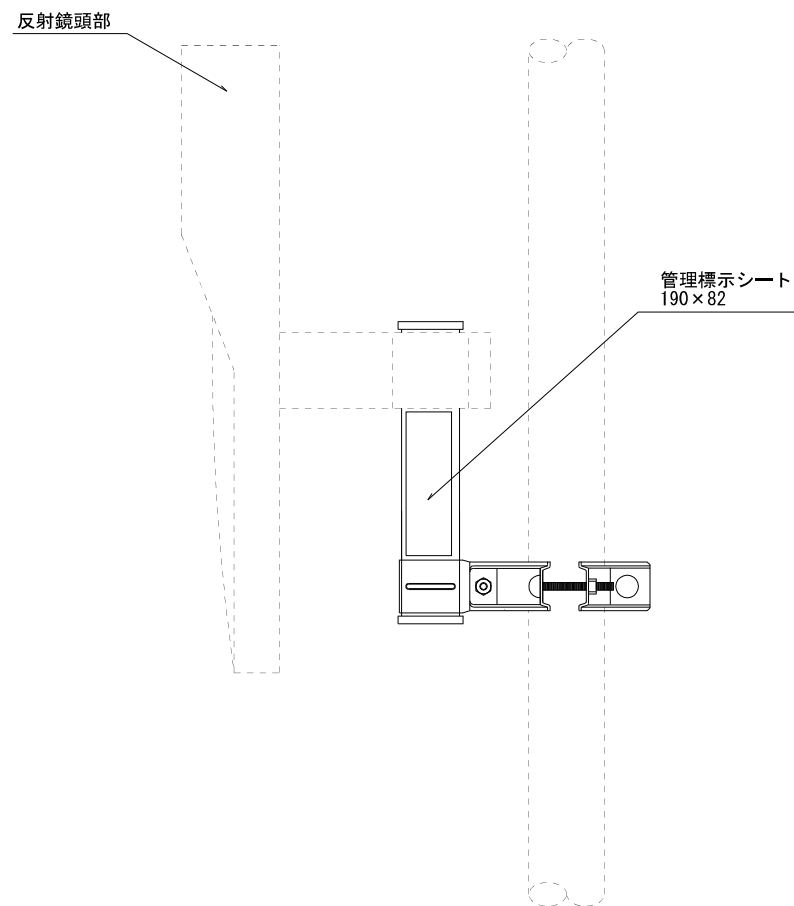
共架用金具 1/5



取付用鋼管 1/5



取付状況 1/10





道路反射鏡工 (管理標示シート)

図面番号		縮尺	単位
161990T		—	mm
分類	工種	内容	作成年度
交通安全 施設工	道路 反射鏡工	管理標示シート	H.16

- 高輝度反射シート（カプセルレンズ型・低温接着用）#5870-白色-とし、文字及び数字・枠線はシルクスクリーン印刷またはカルフィルム貼付とする。
- 区章マークは40×35mm（緑色）
「台東区」は13×13mm（黒）
「道路反射鏡」は10×10mm（黒）
「管理番号」は7×7mm（黒）
管内名は13×13mm（黒）
管理番号は24×15mm（黒）
「代表連絡先」、設置年度は6×6mm（黒）
電話番号は7×7mm（黒）とする。
- 標示シートの文字・数字はゴシック体とする。
- 角にRをつけた加工を施し、裏面にスクアーを入れる。
- 設置年度は、新設又は改修した年度である。
(注) 管理番号の【上野】は警察管内。(管内名は他に下谷・浅草・蔵前がある。) 管理番号【1234】の上一桁の数字は管内番号（上野は1、下谷は2、浅草は3蔵前は4である。）で、下三桁は整理番号である。