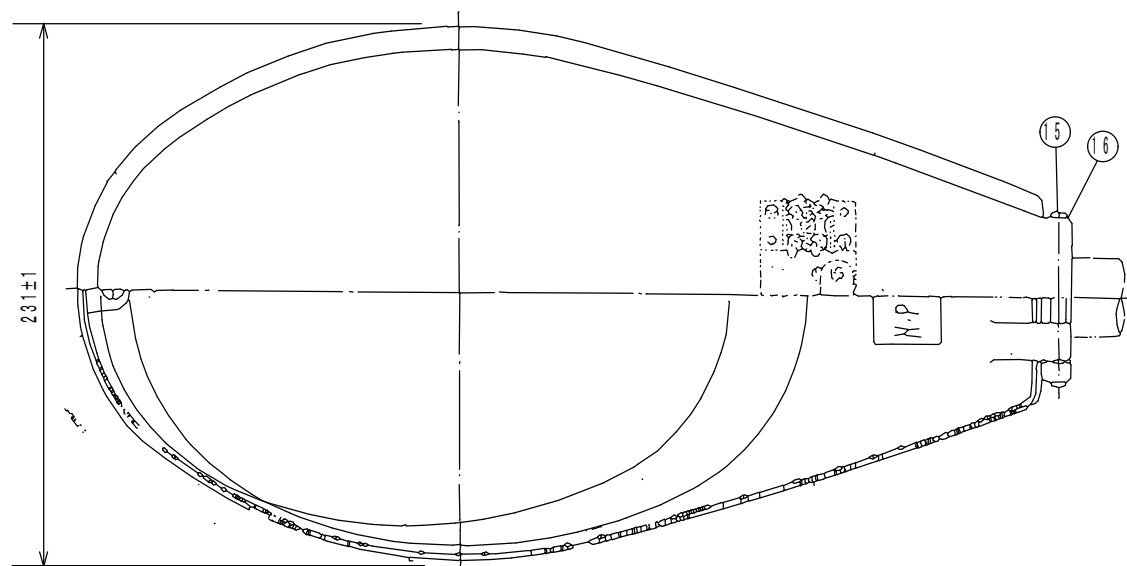
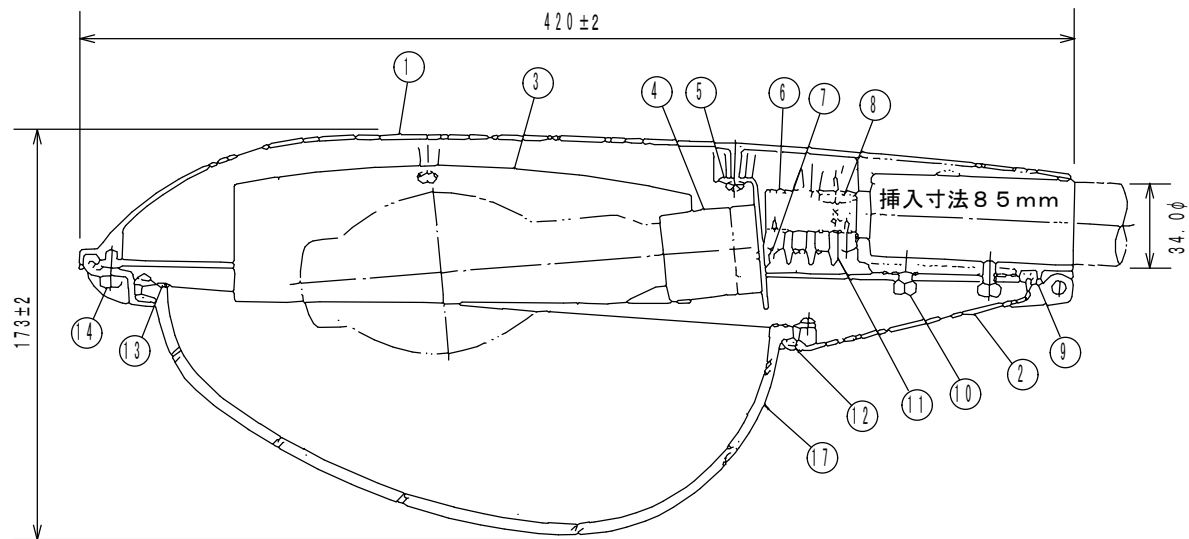


灯具 (小型)

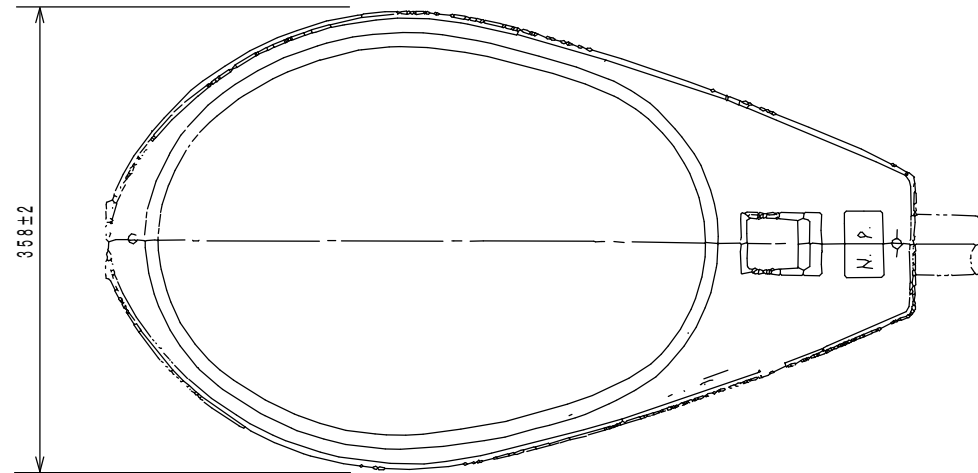
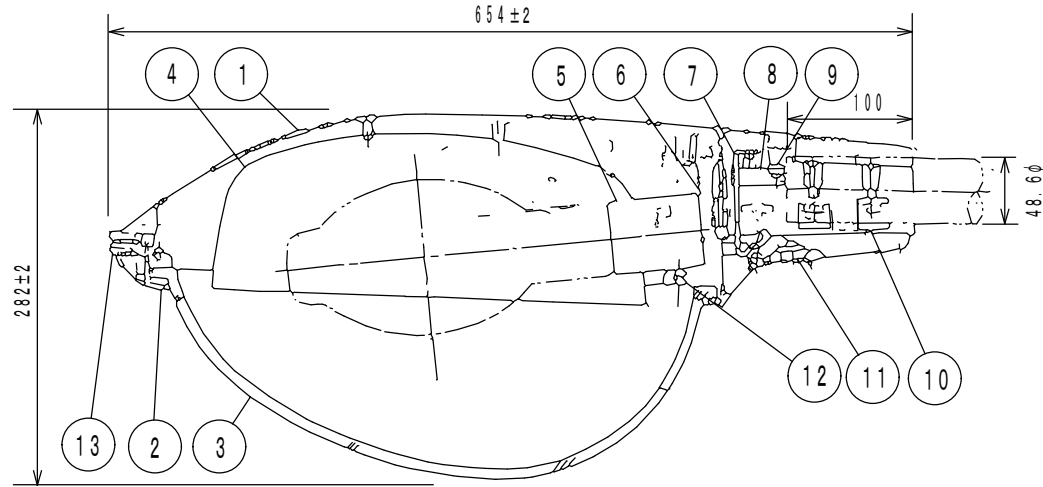


図面番号		縮尺	単位
203001T		—	mm
分類	工種	内容	作成年度
照明工	灯具	小型	H. 27

材 料 表

部品	部 品 名	材 質	数量	備 考
1	本 体	アルミダイカスト	1	メラミン焼付塗装
2	グローブ枠	アルミダイカスト	1	メラミン焼付塗装
3	反 射 板	アルミ板 0.8 t	1	鏡面仕上
4	ソ ケ ッ ト	磁 器	1	E26
5	ソケット台	S P C C	1	
6	端子取付金具	S P C C	1	
7	アース端子		1	
8	コード押え		1	
9	パ ッ キ ン		1	
10	締付ボルト		3	
11	2Pターミナル端子		1	
12	パ ッ キ ン		1	
13	グローブ押え金具	S P C C	3	
14	開 閉 ネ ジ	S W R M	1	
15	ヒンジピン	S W R M	1	
16	ト メ ワ	ステンレス	2	
17	グ ロ ー ブ	硬質ガラス	1	

灯具 (大型)

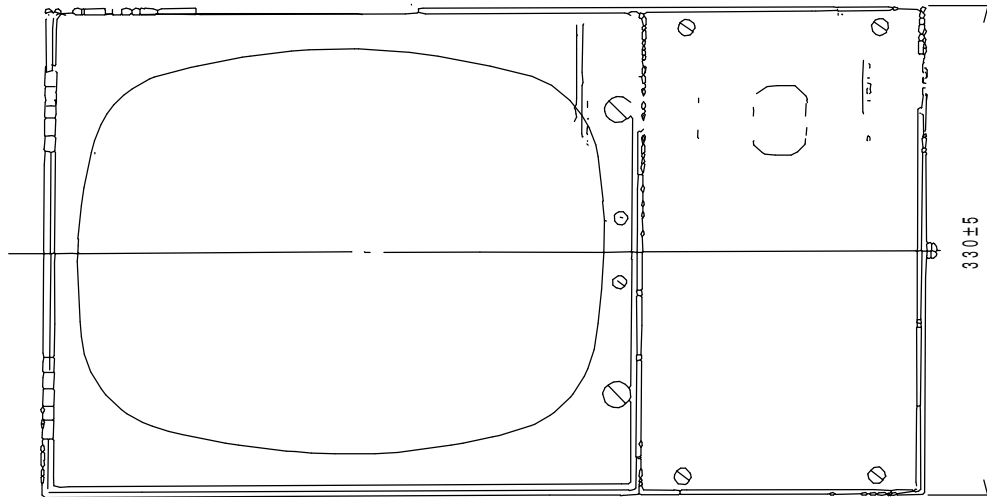
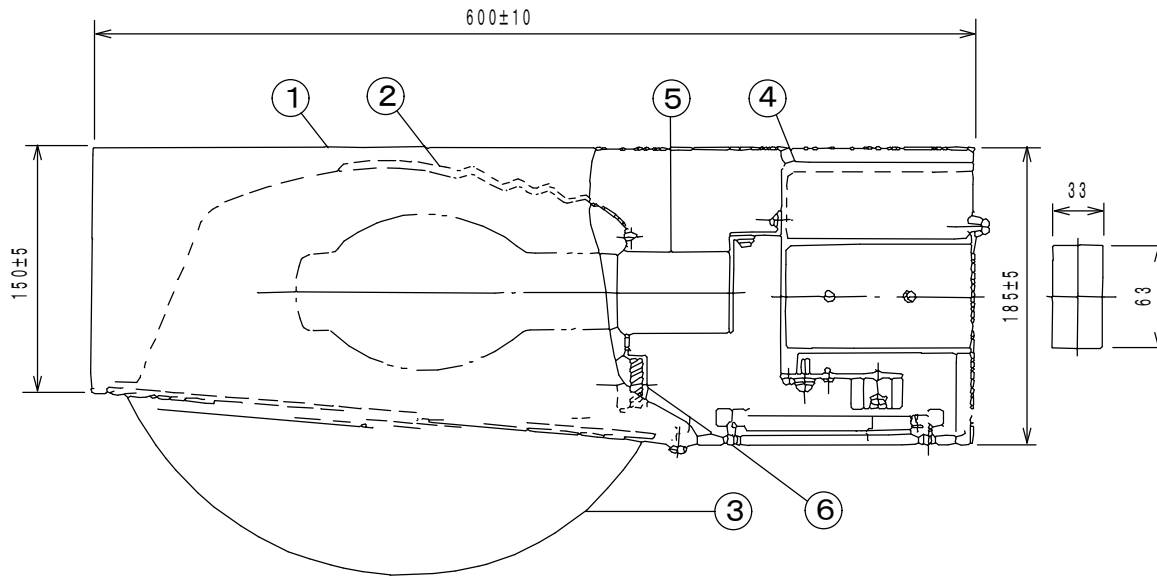


図面番号		縮尺	単位
203002T		—	mm
分類	工種	内容	作成年度
照明工	灯具	大型	H. 27

材料表

部品	部品名	材質	数量	備考
1	本体	アルミダイカスト	1	メラミン焼付塗装
2	グローブ枠	アルミダイカスト	1	メラミン焼付塗装
3	グローブ	硬質ガラス	1	
4	反射板	アルミ板 0.8t	1	鏡面仕上
5	ソケット	磁器	1	E39
6	ソケット台	S P C C	1	
7	ロックノッチ	S P C C	1	
8	端子台		1	
9	コード押え		2	
10	締付ボルト	S P H	2	
11	ロックレバー	S P C C	1	
12	グローブ押え金具	S P C C	4	
13	蝶番	ステンレス	1	

灯具 (角型)



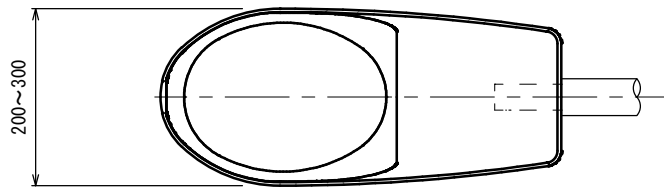
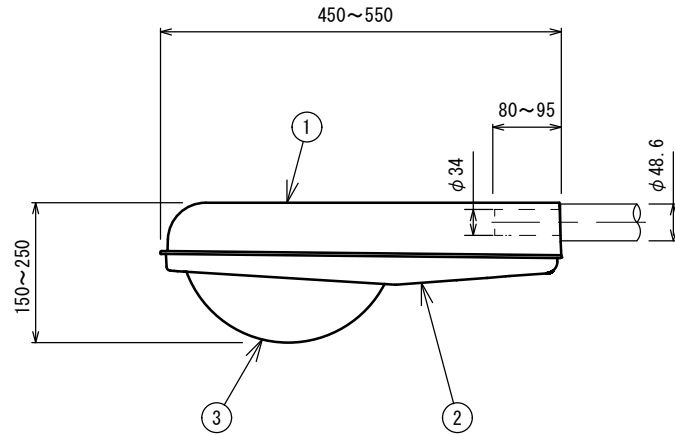
図面番号		縮尺	単位
203003T		—	mm
分類	工種	内容	作成年度
照明工	灯具	角型	H. 27

材料表

部品	部品名	材質	数量	備考
1	本体	ステンレス 1.0t	1	メラミン焼付、マンセル7.5YR2/2
2	反射板	アルミ板 1.0t	1	アルガラス処理
3	グローブ	硬質ガラス	1	
4	ホルダ	角形鋼管	1	溶融亜鉛メッキ
5	ソケット	磁器	1	E39
6	チャコールフィルター	活性炭	1	

灯具（小型LED）

図面番号		縮尺	単位
203004T		1:10	mm
分類	工種	内容	作成年度
照明工	灯具	小型LED	H.30



部番	部品名	材質	数量	摘要
1	本体	アルミ合金ダイカスト	1	指定色塗装
2	グローブ枠	アルミ合金ダイカスト 又は ポリカーボネート等樹脂	1	指定色塗装
3	グローブ	硬質ガラス 又は ポリカーボネート等樹脂	1	

仕様

仕 上：下処理後、アルミダイカスト部分は指定色焼付塗装とする。

塗 装 色：指定色（マンセル 5PB 7.5/3.5、マンセル 5YR 2/1.5）とする。

適合アダプタ：φ34・0×80~95L

落下防止対策を施すこと。

入 力 電 圧：特記なき場合、AC100V 灯具内に電源装置等を内蔵する。

そ の 他：東京都建設局の歩道用照明器具の仕様を準拠する。

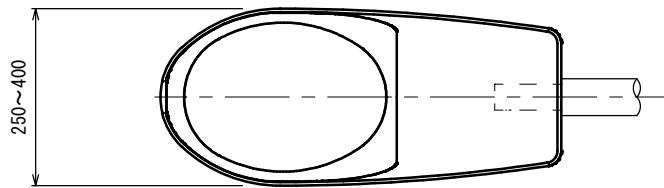
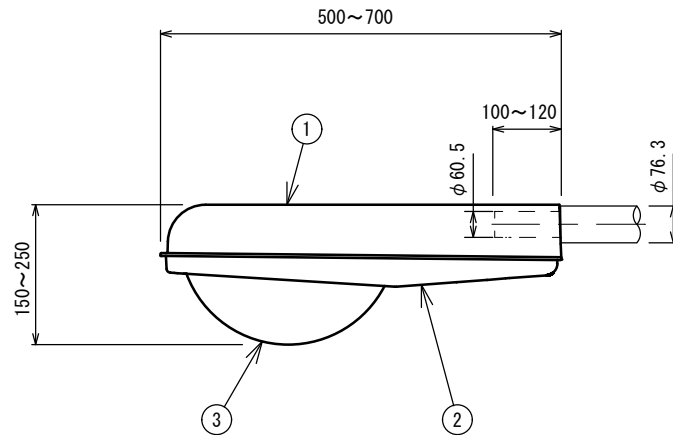
※①照明器具の形状は参考とする。

※②灯具は標準付属品で遮光板のあるものとする。

種 別	①		
光源種別	LEDモジュール		
定格電力	40VA以下		
灯 高	5.0m		
水銀灯換算	100W以下		

灯具（大型LED）

図面番号		縮尺	単位
203005T		1:10	mm
分類	工種	内容	作成年度
照明工	灯具	大型LED	R.4



部番	部品名	材質	数量	摘要
1	本体	アルミ合金ダイカスト	1	指定色塗装
2	グローブ枠	アルミ合金ダイカスト 又は ポリカーボネート等樹脂	1	指定色塗装
3	グローブ	硬質ガラス 又は ポリカーボネート等樹脂	1	

仕様

仕 上：下処理後、アルミダイカスト部分は指定色焼付塗装とする。

塗 装 色：指定色（マニル 5PB 7.5/3.5、マニル 5YR 2/1.5）とする。

適合アダプタ：φ60・5×100~120L

落下防止対策を施すこと。

入 力 電 圧：特記なき場合、AC100V

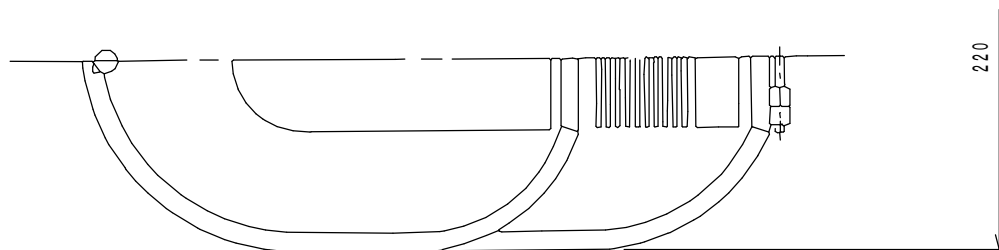
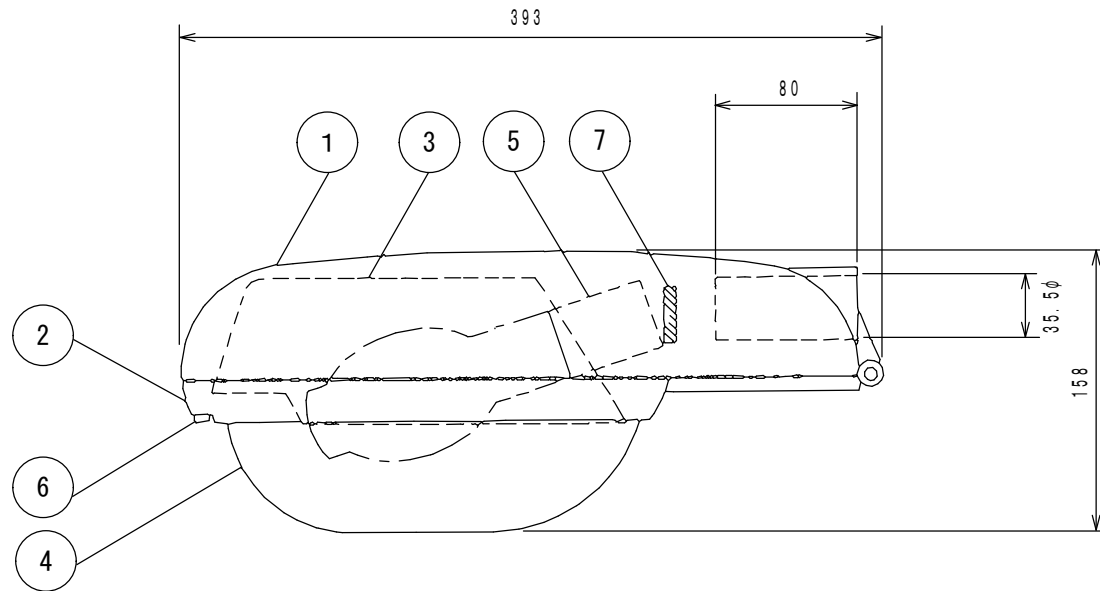
そ の 他：東京都建設局の車道用照明器具の仕様を準拠する。

※①照明器具の形状は参考とする。

②灯具は標準付属品で遮光板のあるものとする。

種 別	①	②	③
光源種別	LEDモジュール	LEDモジュール	LEDモジュール
定格電力	60VA以下	85VA程度	105VA程度
灯 高	5.5~6.0m	6.0m	7.0m
水銀灯換算	200~250W程度	300~400W程度	400W以上

灯具 (デザイン FHW)



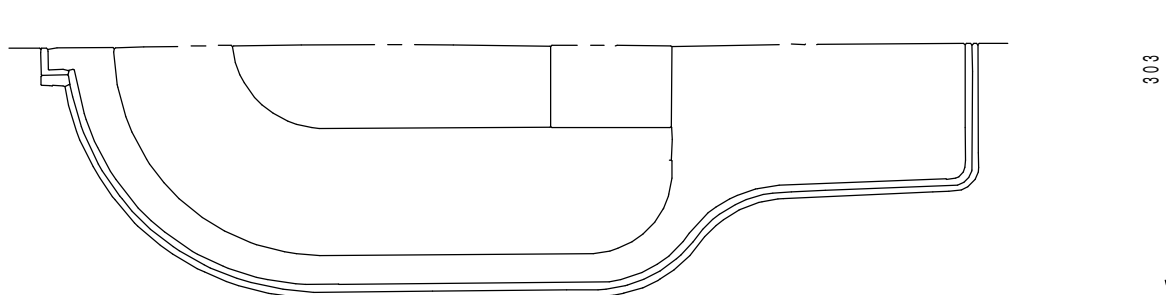
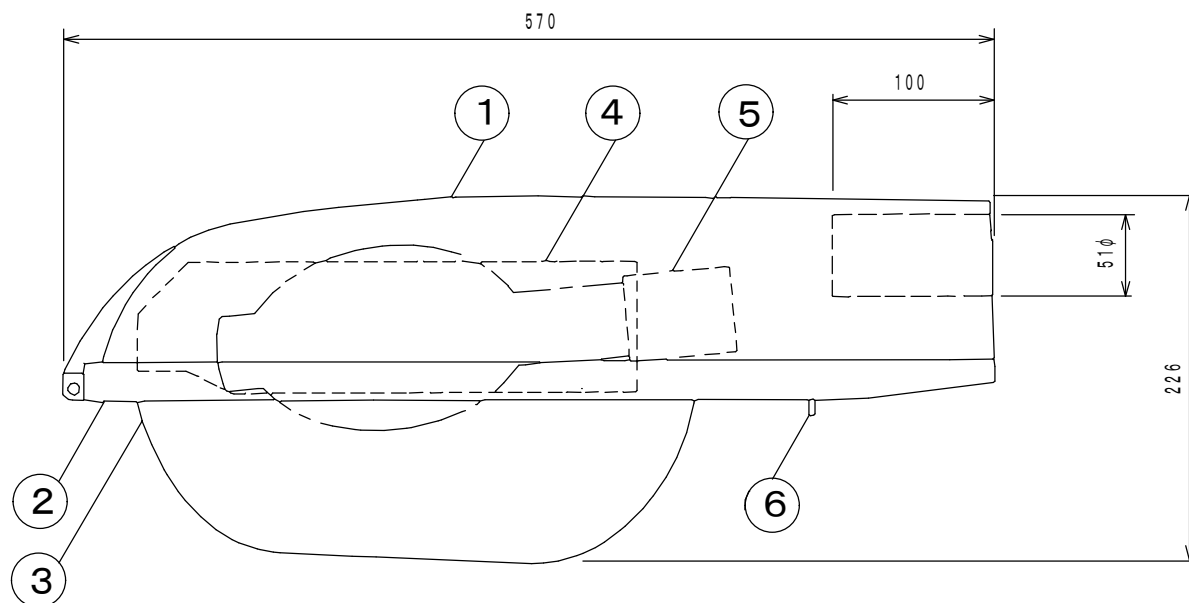
図面番号		縮尺	単位
203101T		—	mm
分類	工種	内容	作成年度
照明工	灯具	デザイン FHW	H. 27

材料表

部品	部品名	材質	数量	備考
1	本体	アルミダイカスト	1	メラミン焼付塗装
2	グローブ枠	アルミダイカスト	1	メラミン焼付塗装
3	反射板	アルミ板 0.8 t	1	アルマイト仕上
4	グローブ	硬質ガラス	1	
5	ソケット	磁器	1	E26
6	開閉ネジ	ステンレス	1	M5
7	チャコールフィルター	活性炭	1	

灯具 (デザインHW)

図面番号		縮尺	単位
203102T		—	mm
分類	工種	内容	作成年度
照明工	灯具	デザインHW	H. 27

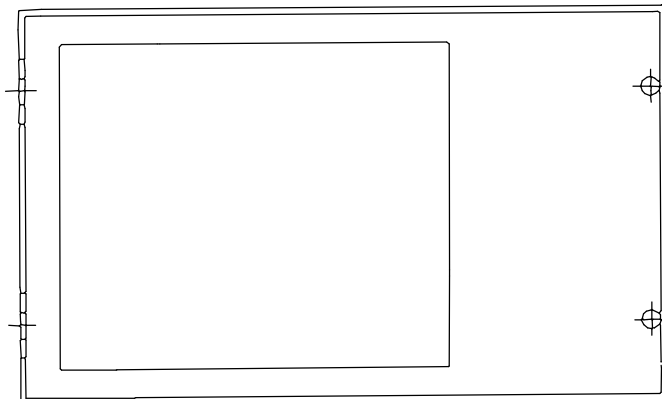
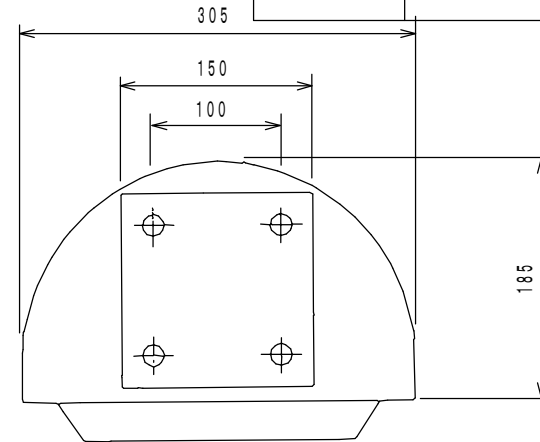
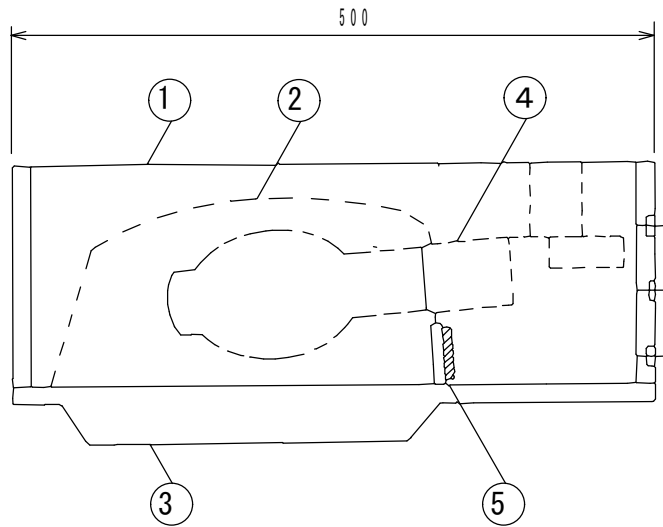


材料表

部品	部品名	材質	数量	備考
1	本体	アルミダイカスト	1	メラミン焼付塗装
2	グローブ枠	アルミダイカスト	1	メラミン焼付塗装
3	グローブ	硬質ガラス	1	
4	反射板	アルミ板 0.8t	1	アルマイト仕上
5	ソケット	磁器	1	E39
6	開閉金具	ステンレス	1	

灯具（デザインFA）

図面番号		縮尺	単位
203103T		—	mm
分類	工種	内容	作成年度
照明工	灯具	デザインFA	H. 27

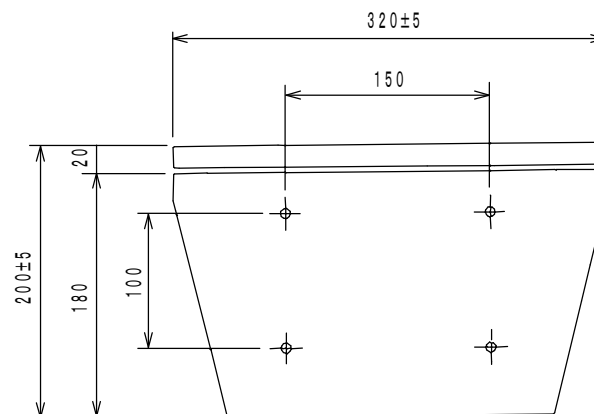
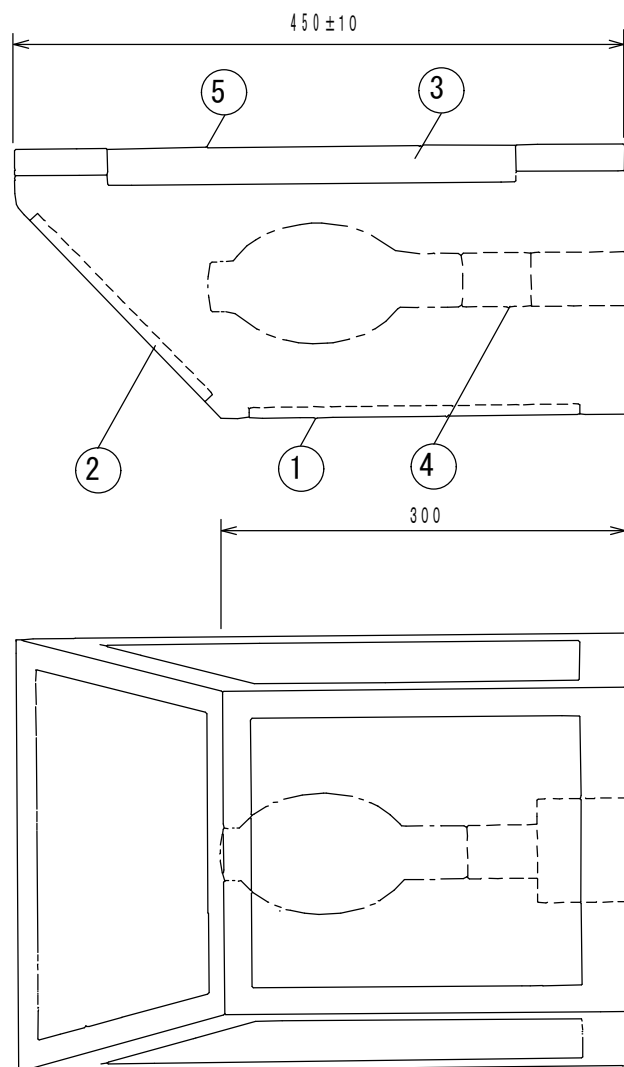


材料表

部品	部品名	材質	数量	備考
1	本体	鋼板 1.0t	1	
2	反射板	アルミ板 1.0t	1	
3	グローブ	硬質ガラス	1	プリズム
4	ソケット	磁器	1	E39
5	チャコールフィルター	活性炭	1	

灯具 (デザインFB)

図面番号		縮尺	単位
203104T		—	mm
分類	工種	内容	作成年度
照明工	灯具	デザインFB	H. 27

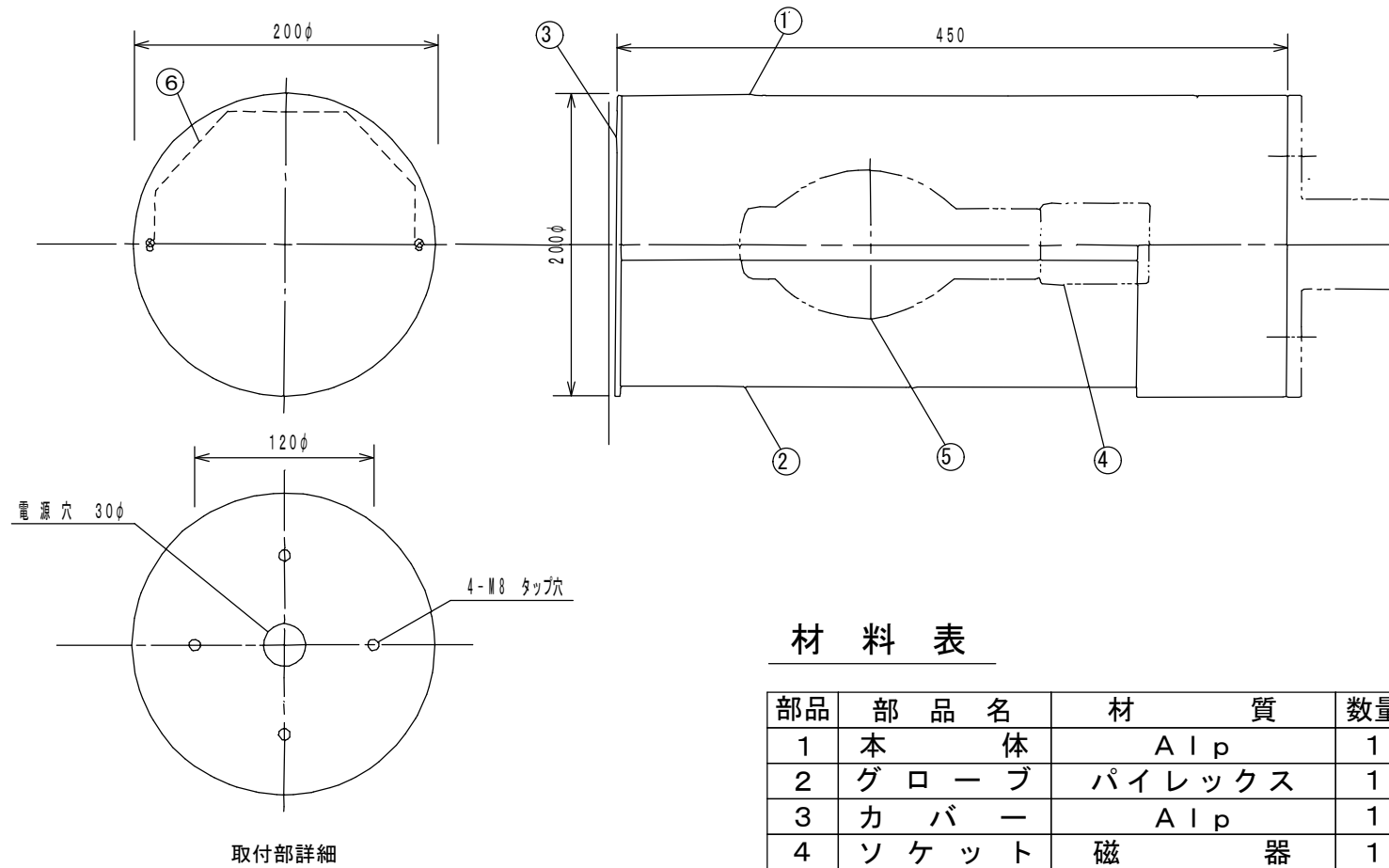


材料表

部品	部品名	材質	数量	備考
1	本体	鋼板 1.2 t	1	
2	グローブ	強化ガラス 4 t	1	3面フロストガラス・下面一部フロスト
3	反射板	アルミ板	1	
4	ソケット	磁器	1	E26
5	開閉蓋	鋼板 1.2 t	1	

灯具 (デザインFC)

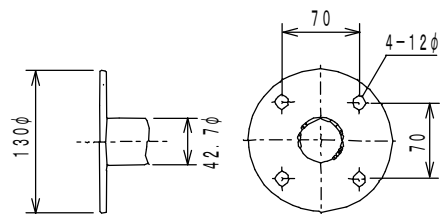
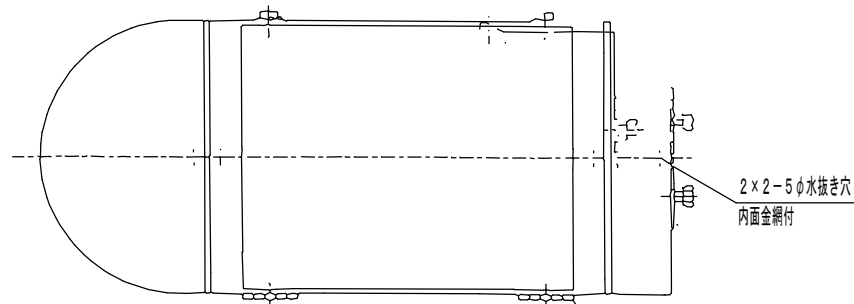
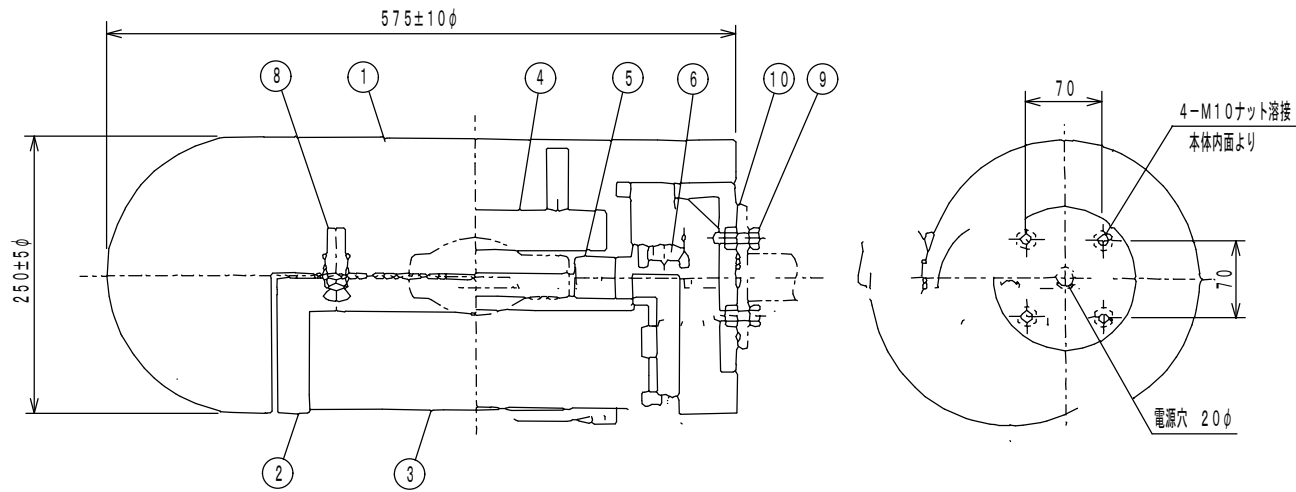
図面番号		縮尺	単位
203105T		—	mm
分類	工種	内容	作成年度
照明工	灯具	デザインFC	H. 27



材 料 表

部品	部 品 名	材 質	数量	備 考
1	本 体	Alp	1	
2	グ ロー ブ	パイレックス	1	ク リ ア
3	カ バ ー	Alp	1	
4	ソ ケ ッ ト	磁 器	1	E 3 9
5	ラ ン プ		1	
6	反 射 板	SPC	1	メラミン焼付塗装

灯具 (デザインFD小型)



適合アダプタ詳細図

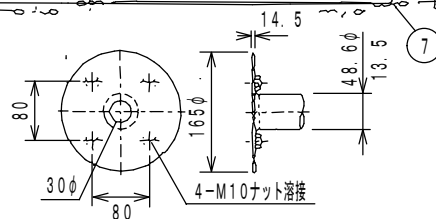
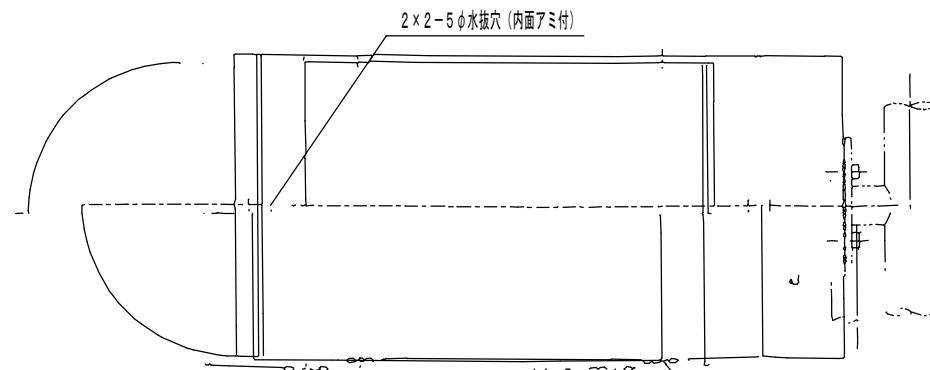
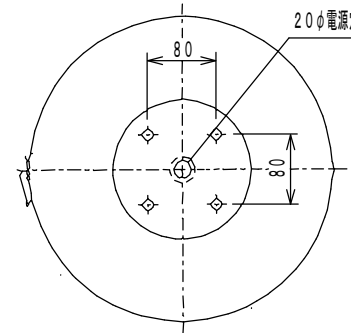
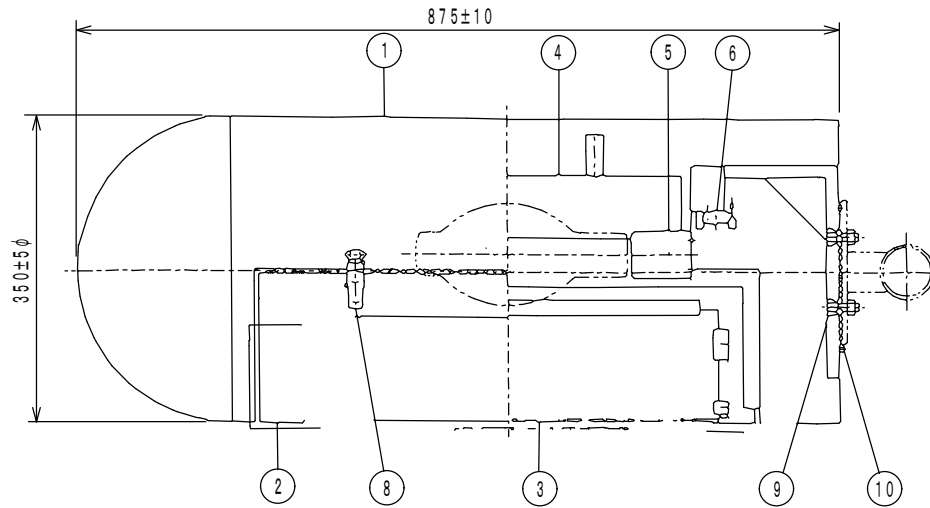
図面番号		縮尺	単位
203106T		—	mm
分類	工種	内容	作成年度
照明工	灯具	デザインFD小型	H. 27

材 料 表

部品	部 品 名	材 質	数量	備 考
1	本 体	ステンレス 1.2t	1	
2	グローブ枠	ステンレス 1.2t	1	
3	グローブ	ポリカーボ 3.0t	1	ク リ ア
4	反 射 板	ALP 0.8t	1	鏡 面
5	ソ ケ ッ ト	磁 器	1	E 2 6
6	端 子 台	磁 器	1	2 P
7	蝶 番	ステンレス	2	
8	パ チ ン 錠	ステンレス	2	
9	六 角 ボ ル ト	ステンレス	4	M 1 0
10	パ ッ キ ン		1	

灯具（デザインFD大型）

図面番号		縮尺	単位
203107T		—	mm
分類	工種	内容	作成年度
照明工	灯具	デザインFD大型	H. 27



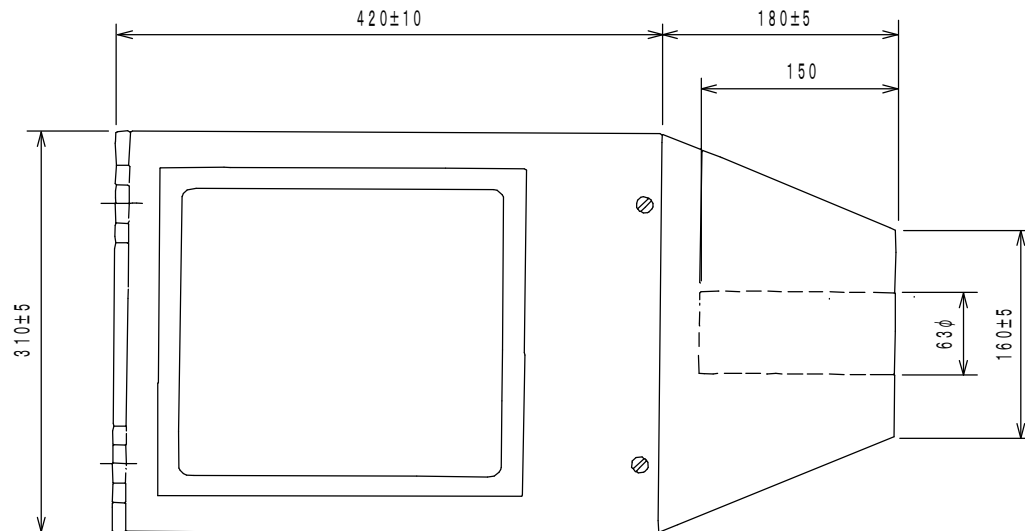
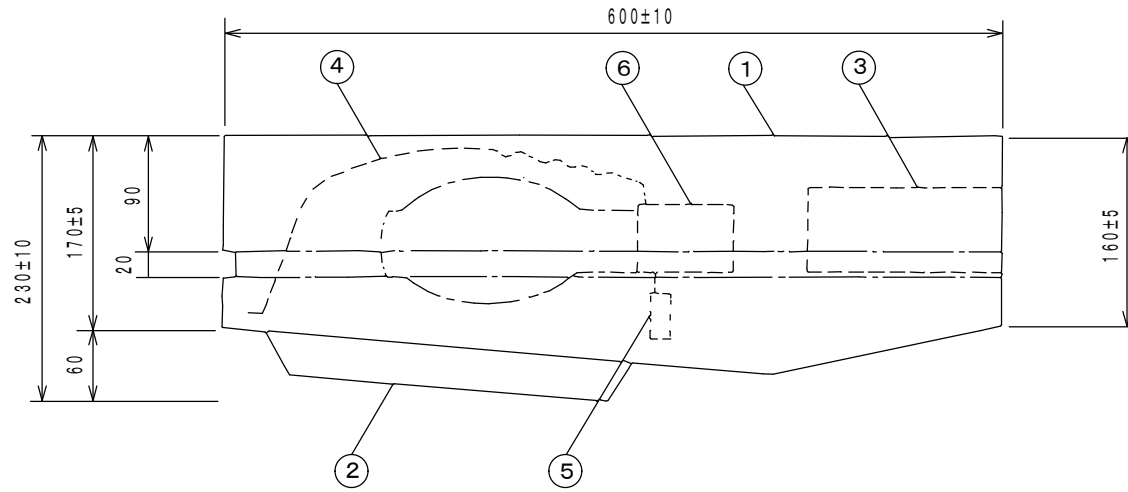
適合アダプタ平面図

材 料 表

部品	部 品 名	材 質	数量	備 考
1	本 体	ステンレス 1. 2 t	1	
2	グローブ枠	ステンレス 1. 2 t	1	
3	グローブ	ポリカーボ 3. 0 t	1	ク リ ア
4	反 射 板	ALP 0. 8 t	1	鏡 面
5	ソ ケ ッ ト	磁 器	1	E 3 9
6	端 子 台	磁 器	1	2 P
7	蝶 番	ステンレス	2	
8	パ チ ン 錠	ステンレス	2	
9	六角ボルト	ステンレス	4	M 1 0
10	パ ッ キ ン		1	

灯具 (デザインA)

図面番号		縮尺	単位
203108T		—	mm
分類	工種	内容	作成年度
照明工	灯具	デザインA	H. 27

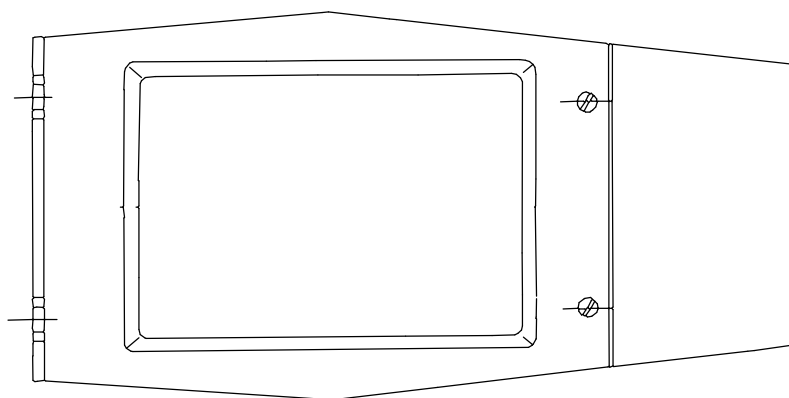
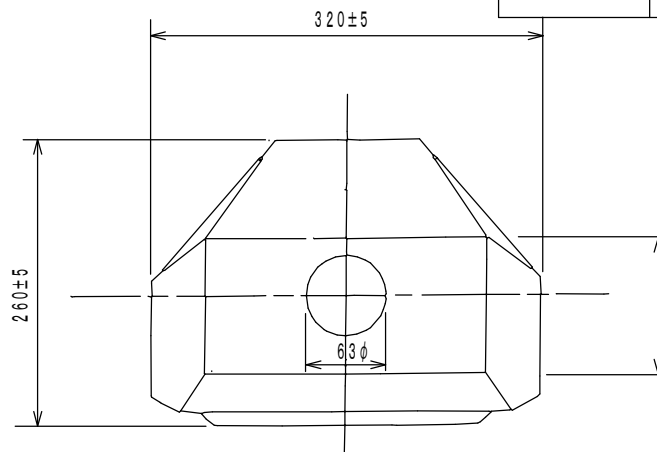
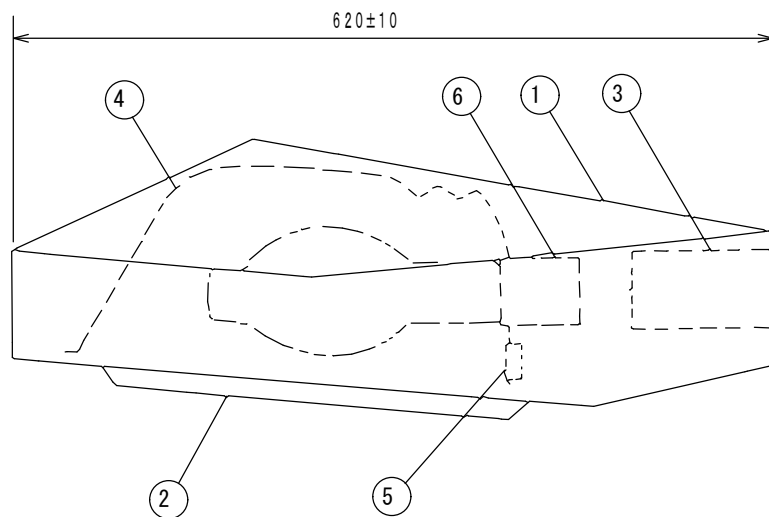


材料表

部品	部品名	材質	数量	備考
1	本体	鋼板 1.2t	1	メラミン焼付
2	グローブ	硬質ガラス	1	プリズム付
3	ホルダ	丸形	1	
4	反射板	アルミ板 1.0t	1	シリカガラスコーティング
5	チャコールフィルター	活性炭	1	
6	ソケット	磁器	1	E39

灯具（デザインB）

図面番号		縮尺	単位
203109T		—	mm
分類	工種	内容	作成年度
照明工	灯具	デザインB	H. 27

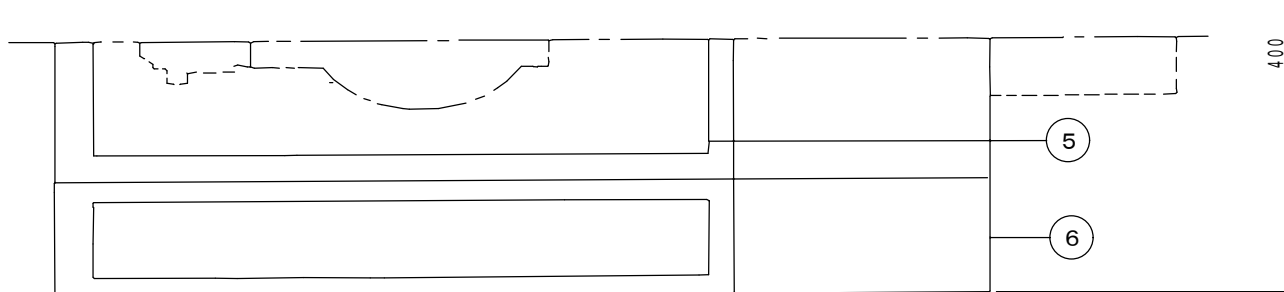
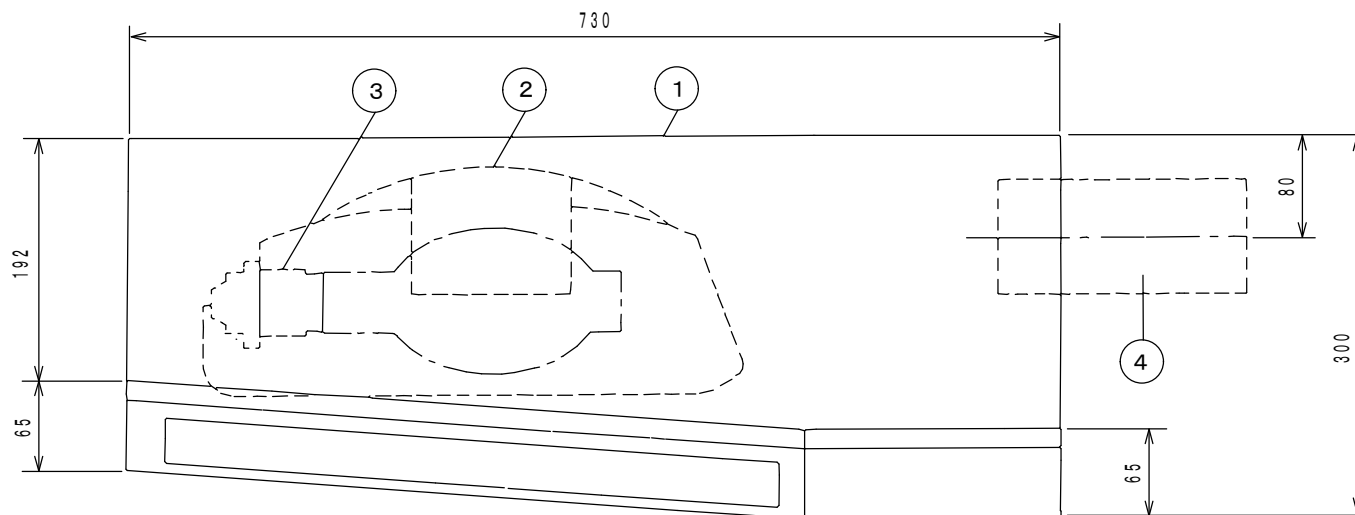


材 料 表

部品	部 品 名	材 質	数量	備 考
1	本 体	ステンレス 1.0 t	1	メラミン焼付、青紺色塗装
2	グ ロー ブ	硬 質 ガ ラ ス	1	プリズム付
3	ホ ル ダ	丸 形	1	
4	反 射 板	アルミ板 1.0 t	1	シリカガラスコーティング
5	チャコールフィルター	活 性 炭	1	
6	ソ ケ ッ ト	磁 器	1	E 3 9

灯具（デザインC）

番図面号		縮尺	単位
203110T		—	mm
分類	工種	内容	作成年度
照明工	灯具	デザインC	H. 27

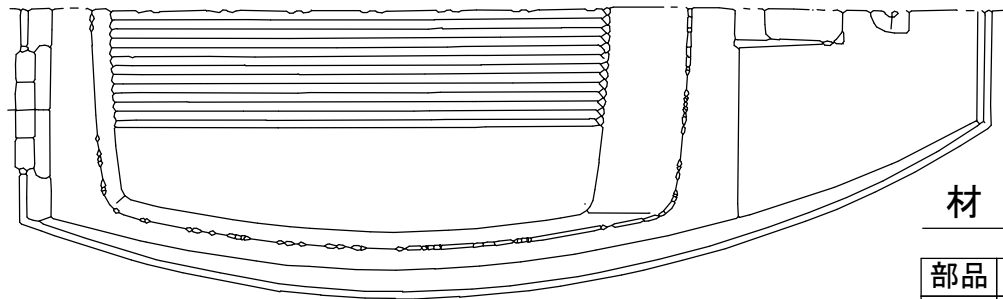
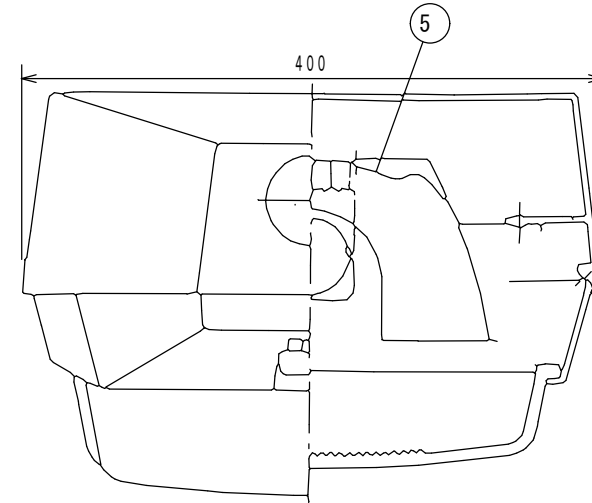
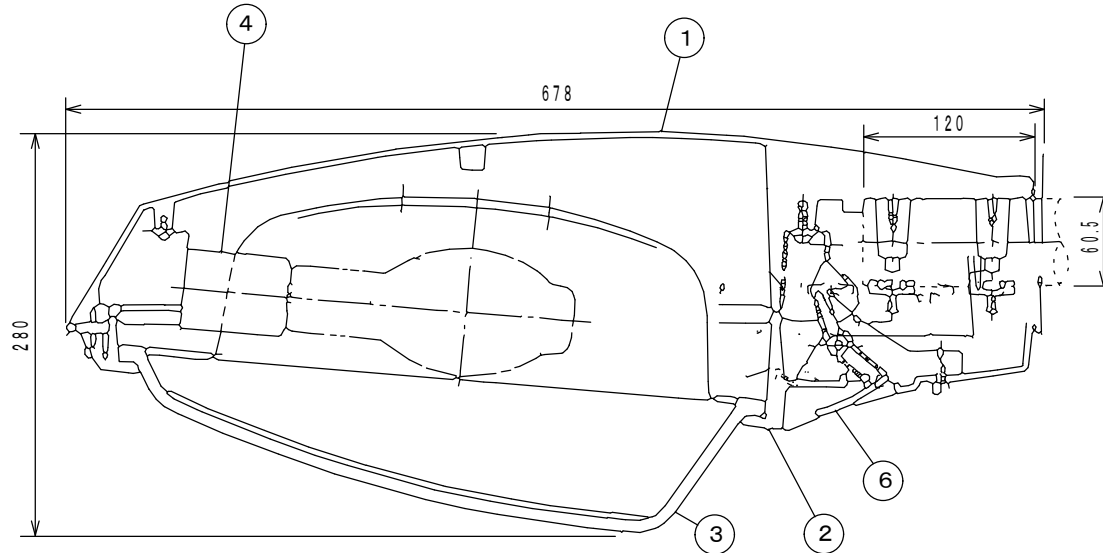


材料表

部品	部品名	材質	数量	備考
1	本体	鋼板 1.2t	1	
2	反射板	アルミ板 1.0t	1	
3	ソケット	磁器	1	E39
4	ホルダ	鋼板 3.2t	1	
5	前面ガラスA	強化ガラス 4.0t	1	
6	前面ガラスB	強化ガラス 4.0t	2	

灯具 (デザインMP)

図面番号		縮尺	単位
203111T		—	mm
分類	工種	内容	作成年度
照明工	灯具	デザインMP	H. 27

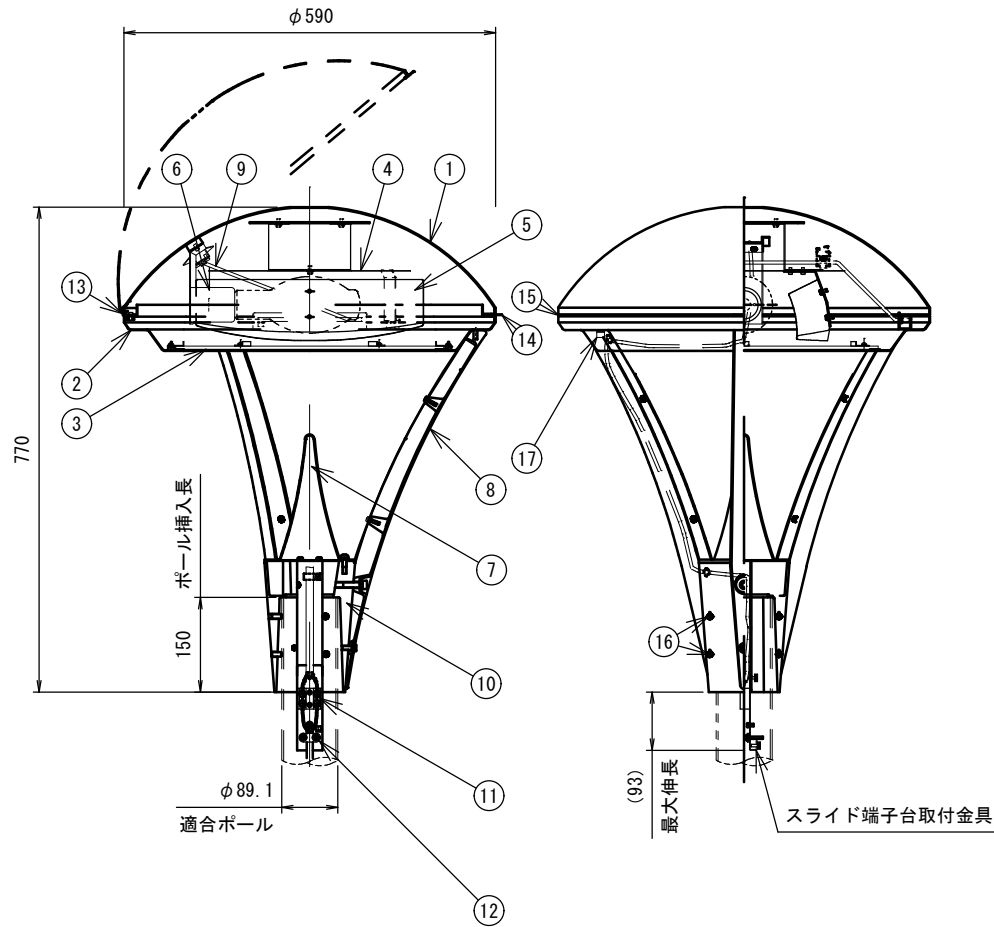


材 料 表

部品	部品名	材 質	数量	備 考
1	本 体	アルミダイカスト	1	アクリル焼付塗装
2	グローブ枠	アルミダイカスト	1	アクリル焼付塗装
3	グローブ	硬質ガラス	1	
4	ソケット	磁 器	1	E 3 9
5	反 射 板		1	電解研磨
6	開閉金具		1	

灯具（デザイン丸型）

図面番号		縮尺	単位
203112T		—	mm
分類	工種	内容	作成年度
照明工	灯具	デザイン丸型	H. 27



部番	部品名	材質	数量	摘要
1	笠	SUS304	1	t1.2
2	本体	SUS304	1	t1.2
3	ガラス	強化ガラス	1	t4.0 透明
4	上面反射板	アルミ	1	電解研磨梨地
5	側面反射板	アルミ	2	研磨仕上 鏡面
6	ソケット	磁器	1	E39 耐振
7	化粧カバー	アルミ	1	t1.2 白色塗装
8	支柱	ADC	3	
9	開閉ストッパー	SUS304	1	φ5
10	ホルダー	ADC	1	
11	端子台	磁器	1	2P
12	コード押え	ファイバー	1	
13	蝶番	SUS304	1	
14	突手	SUS304	1	
15	パッキン	シリコンスポンジ	1	
16	六角穴付止ねじ	SUS304	6	M8
17	開閉ねじ	SUS304	2	M6 落下防止付

仕様

仕 上：下処理後、焼付塗装

塗 装 色：(5YR 2/1.5)

適合アダプタ：φ89.1×150L

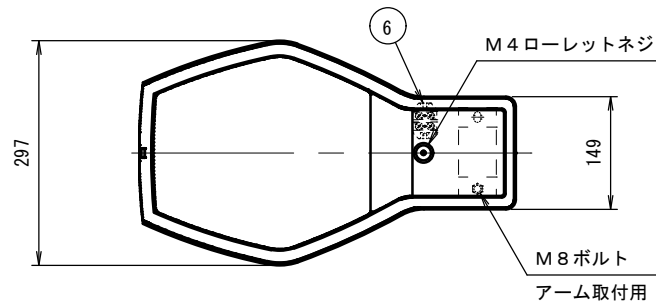
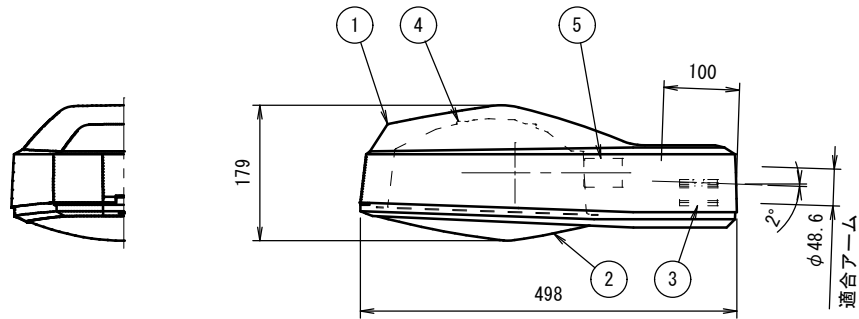
質 量：約13kg

適合ランプ：HID110~250W

受風面積：0.15㎡

灯具 (KSH小型)

図面番号		縮尺	単位
203113T		—	mm
分類	工種	内容	作成年度
照明工	灯具	KSH小型	H.27



部番	部品名	材質	数量	摘要
1	本体	ADC	1	塗装
2	グローブ枠	ポリカーボネート樹脂	1	塗装付
3	アーム取付金具	鋼板	1	亜鉛メッキ
4	反射板	アルミ	1	アルマイト処理
5	ソケット	磁器	1	E26
6	端子台	磁器	1	2P

仕様

仕 上: 下処理後、焼付塗装

適合アダプタ: $\phi 48.6 \times 100L$

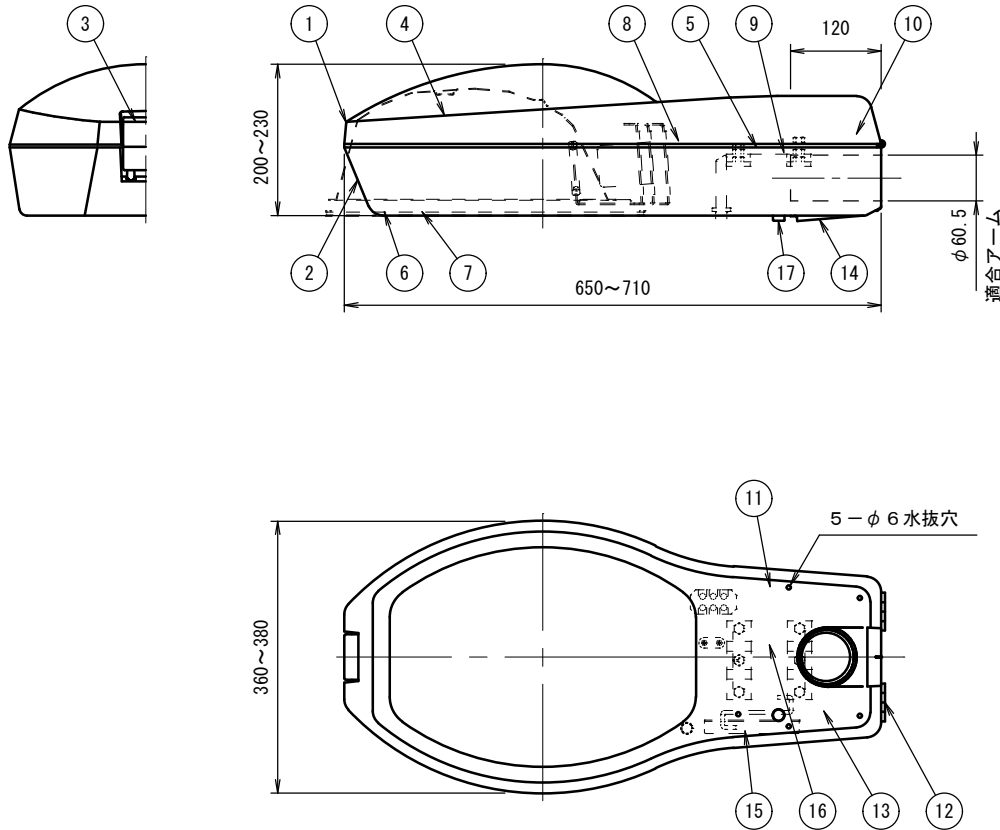
塗 装 色: デザイン (5YR 2/1.5)

: ハイウェイ (5PB 7.5/3.5)

質 量: 4.2kg

灯具 (KSH大型)

図面番号		縮尺	単位
203114T		1:10	mm
分類	工種	内容	作成年度
照明工	灯具	KSH大型	H.27



部番	部品名	材質	数量	摘要
1	上部本体	A D C	1	塗装
2	下部本体	A D C	1	塗装
3	開閉金具	A D C	1	塗装
4	反射鏡	アルミ	1	化学研磨鏡面仕上げ
5	パッキン	シリコンム	1	黒色
6	パッキン	シリコンム	1	黒色
7	下部カバー	強化ガラス	1	t4.0 透明
8	ソケット	磁器	1	E39 耐震形
9	ポール押え	S P H	2	t6.0 Ep-Fe/Zn
10	ポール押しボルト	SUS304	1	
11	端子台	磁器	1	3P(カバー付)
12	蝶番	SUS304	2	t2.0
13	開閉アーム	SUS304	1	φ5.0
14	化粧カバー	SUS304	1	t1.2 塗装
15	落下防止ワイヤ固定ねじ	SUS304	1	
16	ケーブル押え	ファイバー	1	
17	ロック解除ボタン	A D C	1	塗装

仕様 (KSH-2相当品)
 仕 上: 下処理後、焼付塗装
 塗 装 色: デザイン (5YR 2/1.5)
 : ハイウェイ (5PB 7.5/3.5)
 適合アダプタ: φ60.5×120L
 適合ランプ: CM(T)110~220W