

# 建柱工（小型）

図面番号		縮尺	単位
201001T		1:30	mm
分類	工種	内容	作成年度
照明工	建柱工	小型	R.2

## 規格表

照明種別	灯高5.0m LED40VA以下
------	------------------

塗装種別	イ	メッキ後アクリルシリコン塗装(工場塗装)	
	ロ	錆止め塗装	シアナミド鉛錆止めJIS-K5625 2種
		中塗り	長油性フタル酸樹脂塗料 JIS-K5516 2種 中塗り
		上塗り	長油性フタル酸樹脂塗料 JIS-K5516 2種 上塗り
	根巻	溶融亜鉛めっき	

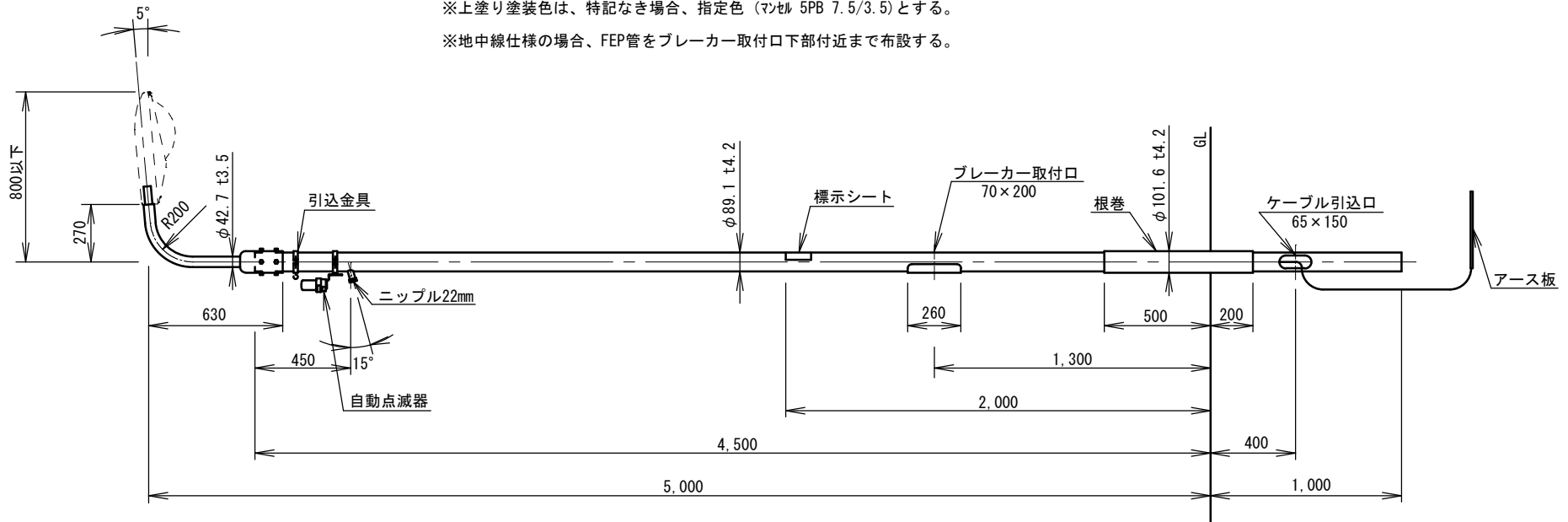
## 材料表

品名	形状寸法	単位	数量	摘要
ポール	鋼管ポール 根巻部分は二重管構造・溶融亜鉛メッキとする (重量 65kg)	組	1	地中線仕様の場合引込金具を除く
漏電ブレーカー	ELB250V2P15A	個	1	
アース板	銅板 200×360×t1.6 IV3.5mm <sup>2</sup> 3m付	枚	1	
標示シート	図面番号205001T	枚	1	
灯具(照明器具)	電源装置内蔵型 LED40VA以下	台	1	
自動点滅器	100V 3A JIS II形 (電子式)	個	1	差込式
EM-00CTケーブル	600V EM-00CT2mm <sup>2</sup> -2C (600V VCT2mm <sup>2</sup> -2C)	m	5.0	灯柱内灯具用
EM-00CTケーブル	600V EM-00CT2mm <sup>2</sup> -3C (600V VCT2mm <sup>2</sup> -2C)	m	4.0	灯柱内自動点滅器用
EM-EEFケーブル	600V EM-EEF2mm <sup>2</sup> -2C (600V VVR2mm <sup>2</sup> -2C)	m	4.0	灯柱内電源用

※アーム形状は、使用灯具に合わせること。

※上塗り塗装色は、特記なき場合、指定色(マンセル 5PB 7.5/3.5)とする。

※地中線仕様の場合、FEP管をブレーカー取付口下部付近まで布設する。



# 建柱工（大型）

図面番号		縮尺	単位
201002T		1:30	mm
分類	工種	内容	作成年度
照明工	建柱工	大型	R.4

規格表

照明種別	①	②	③
灯高 H	5.5m	6.0m	7.0m
根入長 h	1,000	1,100	1,200
A	2,950	2,950	3,950
B	350	850	850
アーム長 L	500	1,000	1,500
重量	97kg	104kg	113kg
灯具	LED60VA	LED85VA	LED85~105VA

塗装種別	イ	メッキ後アクリルシリコン塗装	
	ロ	錆止め塗装	シアナミド鉛錆止めJIS-K5625 2種
		中塗り	長油性7外酸樹脂塗料 JIS-K5516 2種 中塗り
		上塗り	長油性7外酸樹脂塗料 JIS-K5516 2種 上塗り
	根巻	溶融亜鉛めっき	

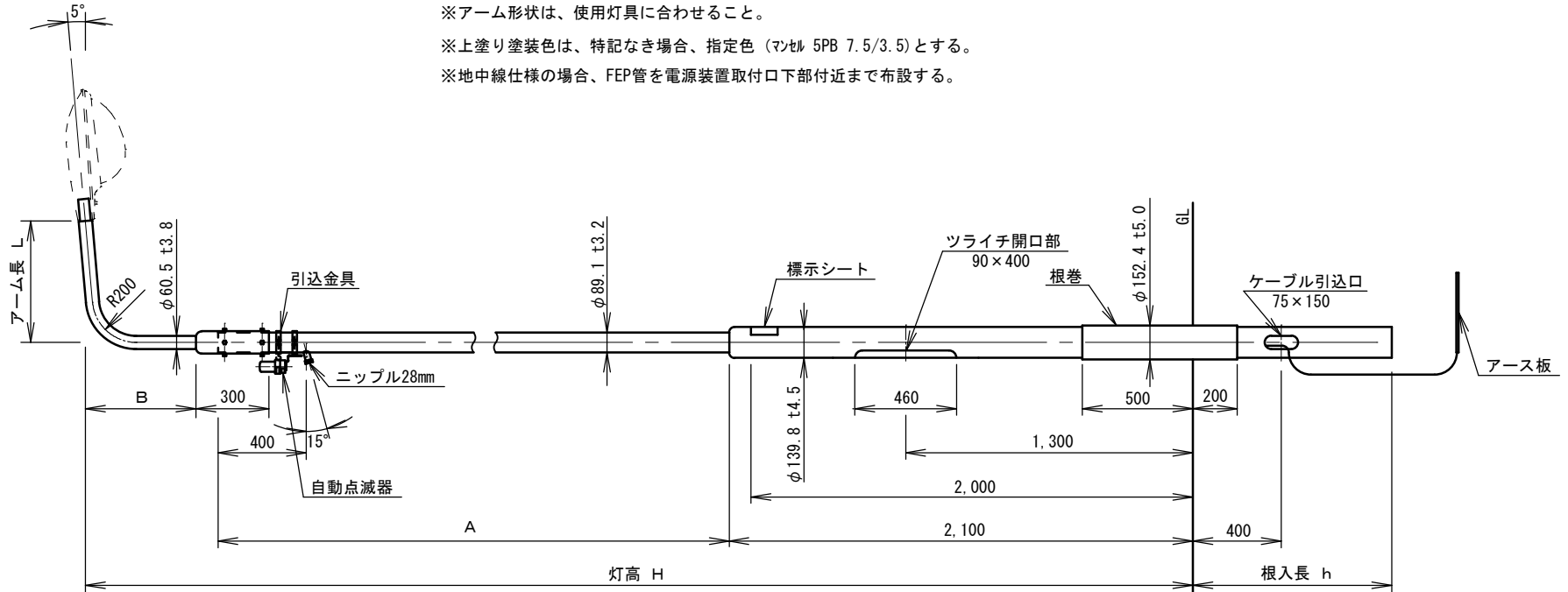
材料表

品名	形状寸法	単位	数量			摘要
			①	②	③	
ポール	鋼管ポール 根巻部分は二重管構造・溶融亜鉛メッキとする	組	1	1	1	地中線仕様の場合引込金具を除く
漏電ブレーカー	ポール内蔵用防水箱入 1灯用単独型 ELB2P15A	個	1	1	1	送り配線がある場合は
アース板	銅板 200×360×t1.6 IV3.5mm <sup>2</sup> 3m付	枚	1	1	1	
標示シート	図面番号205001T	枚	1	1	1	
灯具（照明器具）	大型LED	台	1	1	1	
電源装置	使用する灯具に適合する物	個	1	1	1	AC100V
自動点滅器	100V 3A JISⅡ形（電子式）	個	1	1	1	差込式
EM-00CTケーブル	600V EM-00CT2mm <sup>2</sup> -2C (600V VCT2mm <sup>2</sup> -2C)	m	6.0	7.0	8.5	灯柱内ランプ用
EM-00CTケーブル	600V EM-00CT2mm <sup>2</sup> -3C (600V VCT2mm <sup>2</sup> -3C)	m	5.0	5.0	6.0	灯柱内自動点滅器用
EM-EEFケーブル	600V EM-EEF2mm <sup>2</sup> -2C (600V VVR2mm <sup>2</sup> -2C)	m	5.0	5.0	6.0	灯柱内電源用

※アーム形状は、使用灯具に合わせること。

※上塗り塗装色は、特記なき場合、指定色（マンテル 5PB 7.5/3.5）とする。

※地中線仕様の場合、FEP管を電源装置取付口下部付近まで布設する。



# 建柱工（デザイン）

図面番号		縮尺	単位
201101T		1:40	mm
分類	工種	内容	作成年度
照明工	建柱工	デザイン	R.4

規格表

照明種別	①	②	単位
	5.5m	6.5m	
灯高 H	5,500	6,500	mm
出幅 L	650	1,000	mm
LB	200	300	mm
根入長 h	1,200	1,300	mm
A	2,700	3,700	mm
重量	122	137	kg
灯具	LED60	LED85	VA

塗装種別	イ	メッキ後アクリルシリコン塗装(工場塗装)		
	ロ	錆止め塗装	シアナミド鉛錆止めJIS-K5625 2種	
		中塗り	長油性フッ酸樹脂塗料 JIS-K5516 2種 中塗り	
		上塗り	長油性フッ酸樹脂塗料 JIS-K5516 2種 上塗り	

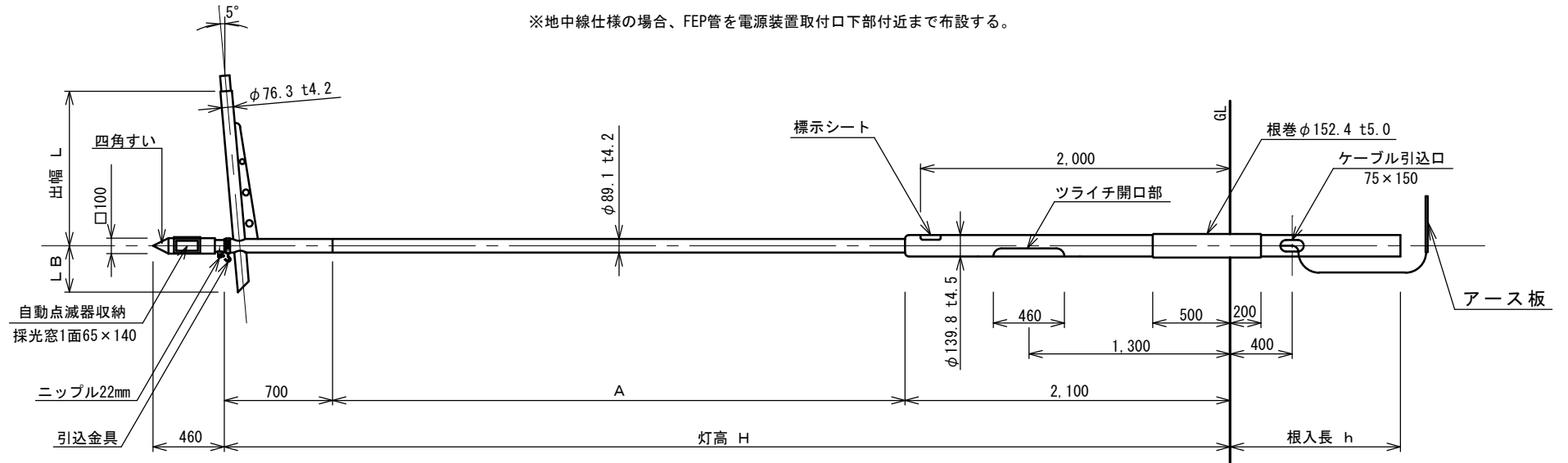
材料表

品名	形状寸法	単位	数量		摘要
			①	②	
ポール	2段鋼管ポール 自動点滅器内蔵	組	1	1	地中線仕様の場合引込金具を除く
漏電ブレーカー	ポール内蔵用防水箱入 1灯用単独型 ELB2P15A	個	1	1	送り配線がある場合は接続型とする
アース板	銅板 200×360×t1.6 IV3.5mm <sup>2</sup> 3m付	枚	1	1	
標示シート	図面番号205001T	枚	1	1	
灯具(照明器具)	大型LED、その他特記仕様による	台	1	1	
電源装置	使用する灯具に適合する物	個	1	1	AC100V
自動点滅器	100V 3A JIS II 形(電子式)	個	1	1	差込式
EM-00CTケーブル	600V EM-00CT2mm <sup>2</sup> -2C (600V VCT2mm <sup>2</sup> -2C)	m	6.0	7.0	灯柱内灯具用
EM-00CTケーブル	600V EM-00CT2mm <sup>2</sup> -3C (600V VCT2mm <sup>2</sup> -3C)	m	5.0	6.0	灯柱内自動点滅器用
EM-EEFケーブル	600V EM-EEF2mm <sup>2</sup> -2C (600V VVR2mm <sup>2</sup> -2C)	m	5.0	6.0	灯柱内電源用

※アーム形状は、使用灯具に合わせてのこと。

※上塗り塗装色は、特記なき場合、ダークブラウン色仕上げ(マゼル 5YR 2/1.5)とする。

※地中線仕様の場合、FEP管を電源装置取付口下部付近まで布設する。



図面番号		縮尺	単位
201102T		1:40	mm
分類	工種	内容	作成年度
照明工	建柱工	デザイン2灯用	R.4

# 建柱工 (デザイン2灯用)

規格表

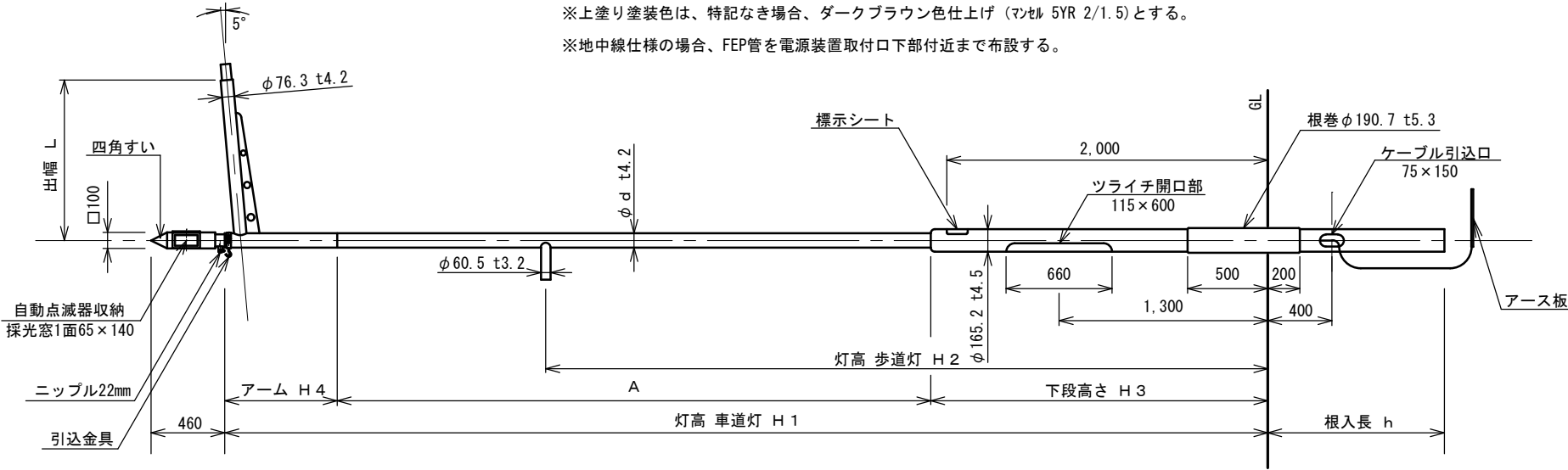
種別	①	②	単位
	7.0m	8.0m	
車道灯 H1	7,000	8,000	mm
歩道灯 H2	4,500	5,000	mm
下段 H3	2,500	3,000	mm
アーム H4	700	1,400	mm
φd	101.6	114.3	mm
出幅 L	1,500	1,800	mm
根入長 h	1,400	1,500	mm
A	3,800	3,600	mm
重量	169	194	kg
灯具	LED85・105VA LED85・105VA	車道灯	
	LED40VA以下	歩道灯	

塗装種別	イ	メッキ後アクリルシリコン塗装(工場塗装)	
	ロ	錆止め塗装	シアナミド鉛錆止めJIS-K5625 2種
		中塗り	長油性7外酸樹脂塗料 JIS-K5516 2種 中塗り
		上塗り	長油性7外酸樹脂塗料 JIS-K5516 2種 上塗り

材料表

品名	形状寸法	単位	数量		摘要
			①	②	
ポール	2段鋼管ポール 自動点滅器内蔵	組	1	1	地中線仕様の場合引込金具を除く
漏電ブレーカー	ポール内蔵用防水箱入 2灯用単独型 ELB2P15A	個	1	1	送り配線がある場合は接続型とする
アース板	銅板 200×360×t1.6 IV3.5mm <sup>2</sup> 3m付	枚	1	1	
標示シート	図面番号205001T	枚	1	1	
灯具(照明器具)	大型LED、その他特記仕様による	台	1	1	車道灯
	小型LED、その他特記仕様による	台	1	1	歩道灯
電源装置	使用する灯具に適合する物	個	1	1	車道灯用
自動点滅器	100V 3A JISⅡ形(電子式)	個	1	1	差込式
EM-00CTケーブル	600V EM-00CT2mm <sup>2</sup> -2C (600V VCT2mm <sup>2</sup> -2C)	m	14.0	15.0	灯柱内灯具用
EM-00CTケーブル	600V EM-00CT2mm <sup>2</sup> -3C (600V VCT2mm <sup>2</sup> -3C)	m	7.0	8.0	灯柱内自動点滅器用
EM-EEFケーブル	600V EM-EEF2mm <sup>2</sup> -2C (600V VVR2mm <sup>2</sup> -2C)	m	7.0	8.0	灯柱内電源用

※アーム形状は、使用灯具に合わせてのこと。  
 ※上塗り塗装色は、特記なき場合、ダークブラウン色仕上げ(マンセル 5YR 2/1.5)とする。  
 ※地中線仕様の場合、FEP管を電源装置取付口下部付近まで布設する。



# 建柱工 (デザイン丸型灯具用)

図面番号		縮尺	単位
201103T		1:40	mm
分類	工種	内容	作成年度
照明工	建柱工	デザイン 丸型灯具用	H. 28

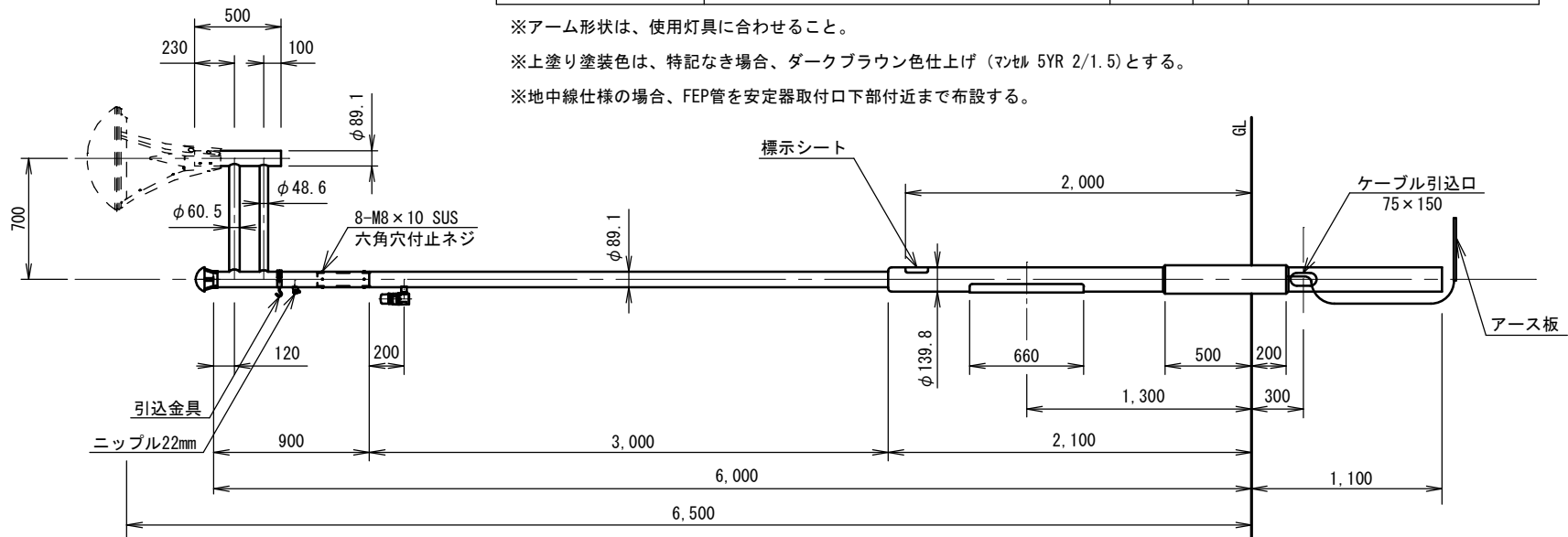
規格表

塗装 種別	イ	メッキ後アクリルシリコン塗装 (工場塗装)
	ロ	錆止め塗装 鉛・クロムフリーさび止めペイント JIS-K5674 1種
	ハ	中塗り 合成樹脂調合ペイント JIS-K5516 2種 中塗り用
	ニ	上塗り 合成樹脂調合ペイント JIS-K5516 2種 上塗り用

※その他、特記事項がある場合は、設計図書による。

材料表

品名	形状寸法	単位	数量	摘要
ポール	2段鋼管ポール 重量139kg	組	1	地中線仕様の場合引込金具を除く
漏電ブレーカー	ポール内蔵用防水箱入 1灯用単独型 ELB2P15A	個	1	送り配線がある場合は接続型とする
アース板	銅板 200×360×t1.6 IV3.5mm <sup>2</sup> 3m付	枚	1	
標示シート	図面番号205001T	枚	1	
灯具 (照明器具)	デザイン丸型	個	1	
ランプ	CM220W	個	1	場所に応じて変更することがある
安定器	使用するランプに適合する物	個	1	AC100V 高効率型
自動点滅器	100V 6A JISⅡ形 (電子式)	個	1	差込式 (カップリング 22mm)
VCTケーブル	600V VCT2mm <sup>2</sup> -2C	m	8.5	灯柱内ランプ用
VCTケーブル	600V VCT2mm <sup>2</sup> -3C	m	6.0	灯柱内自動点滅器用
VVRケーブル	600V VVR2mm <sup>2</sup> -2C (丸型)	m	6.0	灯柱内電源用



※アーム形状は、使用灯具に合わせること。

※上塗り塗装色は、特記なき場合、ダークブラウン色仕上げ (マニル 5YR 2/1.5) とする。

※地中線仕様の場合、FEP管を安定器取付口下部付近まで布設する。

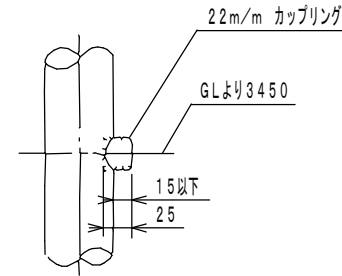
# 建柱工 (デザイン2本柱) (灯高4.0m)

番図面号		縮尺	単位
201104T		1:40	mm
分類	工種	内容	作成年度
照明工	建柱工	デザイン2本柱 灯高4.0m	H. 28

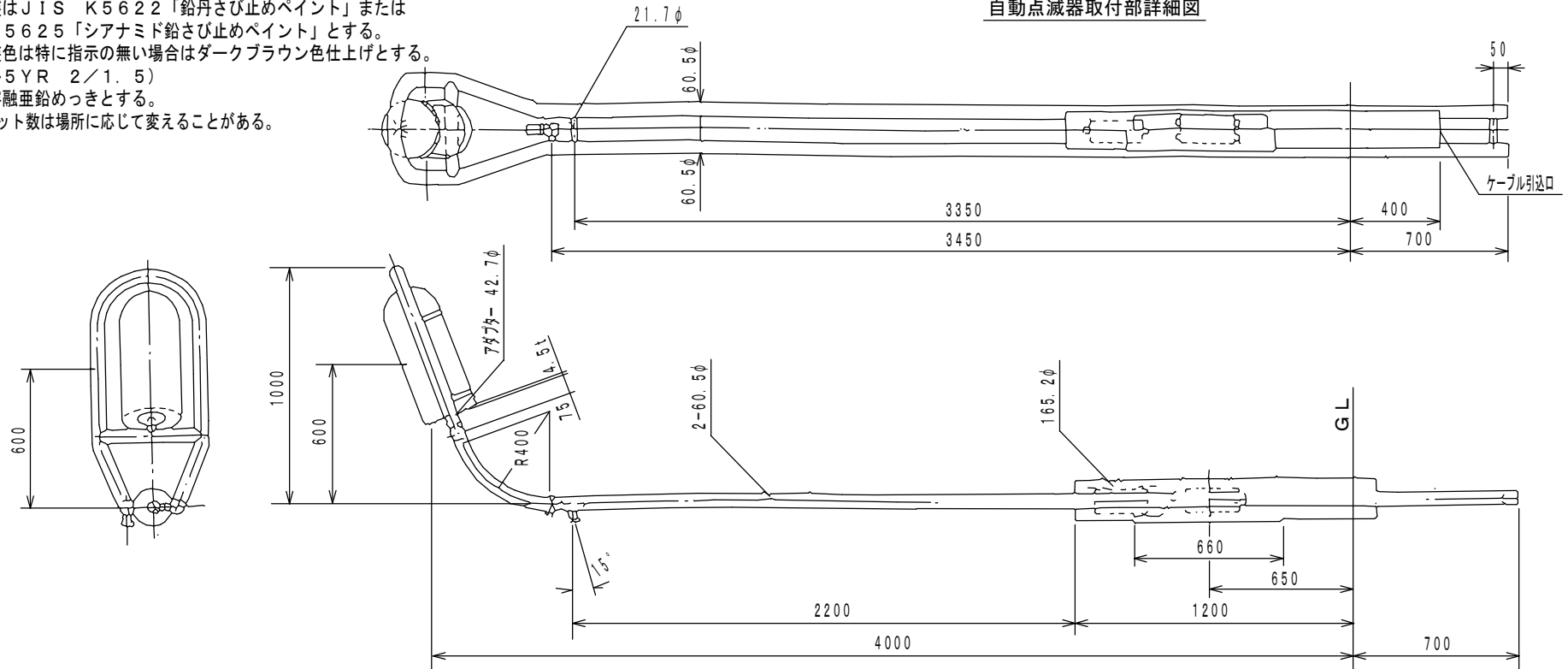
## 材料表

品名	形状寸法	単位	数量	摘要
頭部器具		個	1.0	
2本柱鋼管ポール	灯高 4.0m 60.5φ×2, 165.2φ×1	本	1.0	
ランプ	HF80W	個	1.0	
自動点滅器	差込式	"	1.0	取付金具共
安定器		"	1.0	
漏電ブレーカー	250V 15A 2P	"	1.0	
引込金具		"	1.0	
EM-00CTケーブル	600V 2.0mm <sup>2</sup> 2C	m	5.0	
"	" 3C	"	4.0	
接地板	200×360×1.6	枚	1.0	
標示シート	図面番号205001T	"	1.0	

※下塗り塗装はJIS K5622「鉛丹さび止めペイント」または  
JIS K5625「シアナミド鉛さび止めペイント」とする。  
※仕上げ塗装色は特に指示の無い場合はダークブラウン色仕上げとする。  
(マンセル5YR 2/1.5)  
※根巻部は溶融亜鉛めっきとする。  
※ランプのワット数は場所に応じて変えることがある。



自動点滅器取付部詳細図



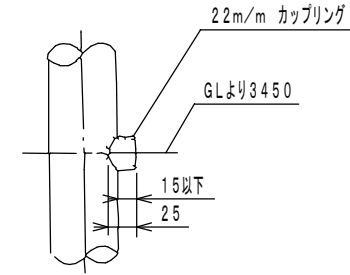
# 建柱工（デザイン2本柱） （灯高5.0m）

番図面号		縮尺	単位
201105T		1:40	mm
分類	工種	内容	作成年度
照明工	建柱工	デザイン2本柱 灯高5.0m	H. 28

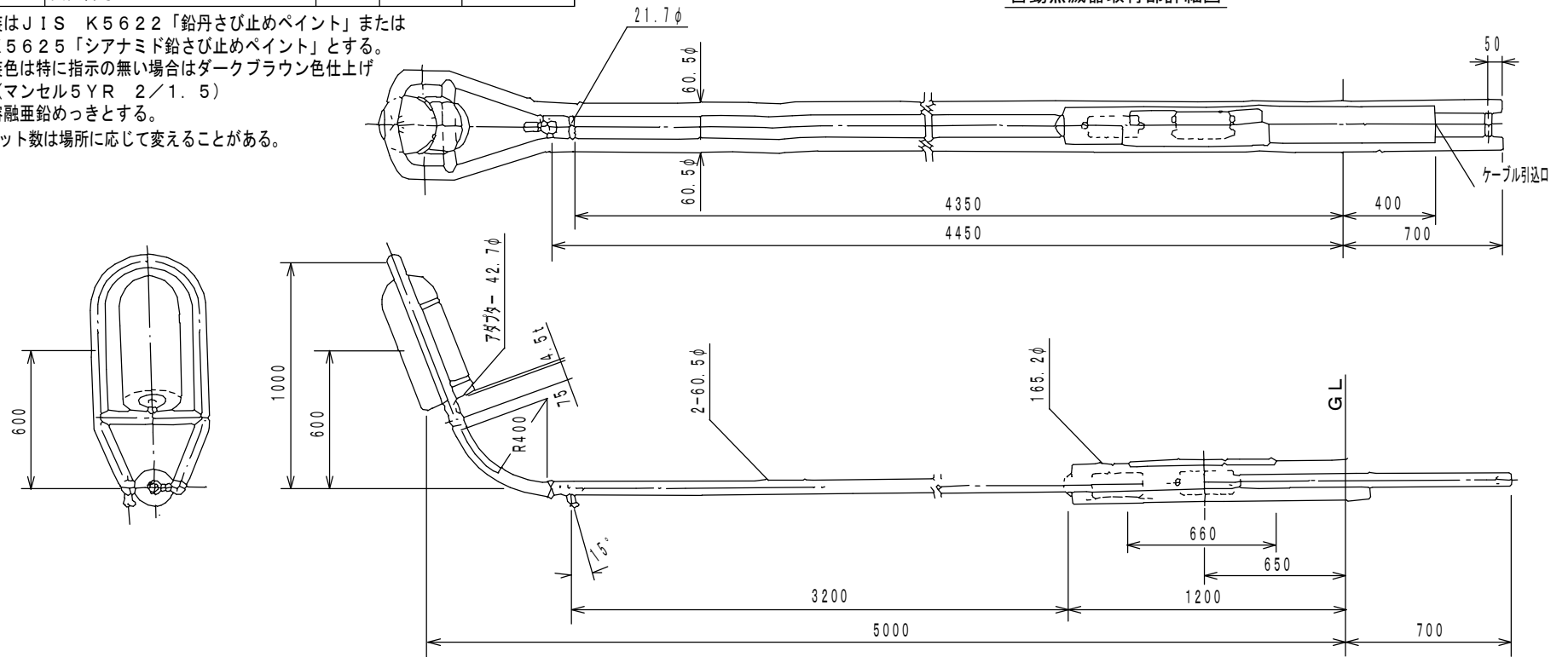
## 材 料 表

品 名	形 状 寸 法	単 位	数 量	摘 要
頭 部 器 具		個	1.0	
2本柱鋼管ポール	灯高 5.0m 60.5φ×2.165.2φ×1	本	1.0	
ラ ン プ	HF100W	個	1.0	
自 動 点 滅 器	差込式	"	1.0	取付金具共
安 定 器		"	1.0	
漏電ブレーカー	250V 15A 2P	"	1.0	
引 込 金 具		"	1.0	
EM-00CTケーブル	600V 2.0mm <sup>2</sup> 2C	m	5.5	
"	" 3C	"	4.5	
接 地 板	200×360×1.6	枚	1.0	
標 示 シ ー ト	図面番号205001T	"	1.0	

※下塗り塗装はJIS K5622「鉛丹さび止めペイント」または  
 JIS K5625「シアナミド鉛さび止めペイント」とする。  
 ※仕上げ塗装色は特に指示の無い場合はダークブラウン色仕上げ  
 とする。（マンセル5YR 2/1.5）  
 ※根巻部は溶融亜鉛めっきとする。  
 ※ランプのワット数は場所に応じて変えることがある。



自動点滅器取付部詳細図

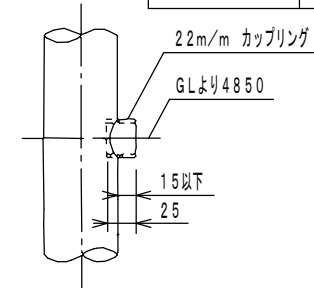


# 建柱工（デザイン2本柱） （灯高5.5m）

## 材料表

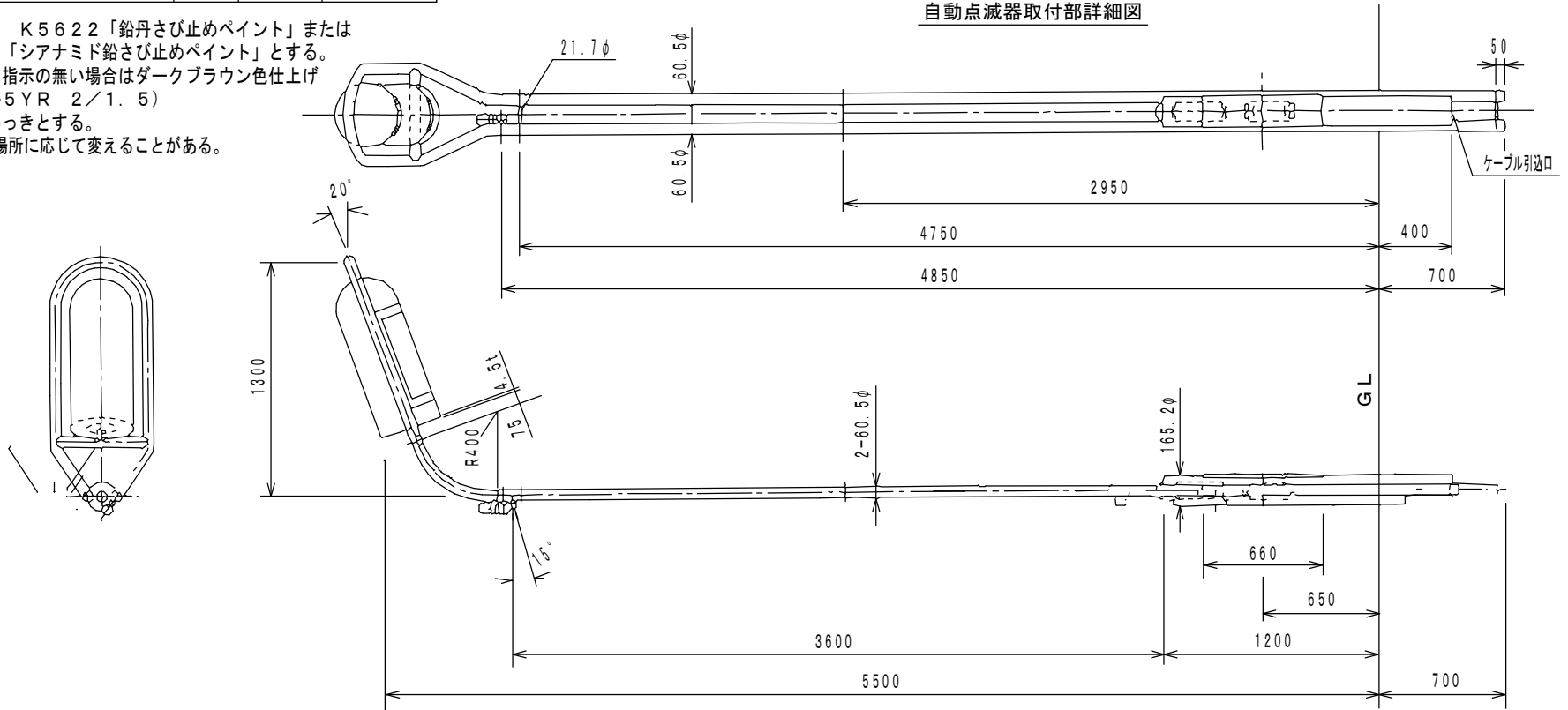
品名	形状寸法	単位	数量	摘要
頭部器具		個	1.0	
2本柱鋼管ポール	灯高 5.5m 60.5φ×2.165.2φ×1	本	1.0	
ランプ	HF200WまたはNH110W	個	1.0	
自動点滅器	差込式	〃	1.0	取付金具共
安定器		〃	1.0	
漏電ブレーカー	250V 15A 2P	〃	1.0	
引込金具		〃	1.0	
EM-00CTケーブル	600V 2.0mm <sup>2</sup> 2C	m	6.0	
〃	〃 3C	〃	5.0	
接地板	200×360×1.6	枚	1.0	
標示シート	図面番号205001T	〃	1.0	

番図面号		縮尺	単位
201106T		1:40	mm
分類	工種	内容	作成年度
照明工	建柱工	デザイン2本柱 灯高5.5m	H.28



自動点滅器取付部詳細図

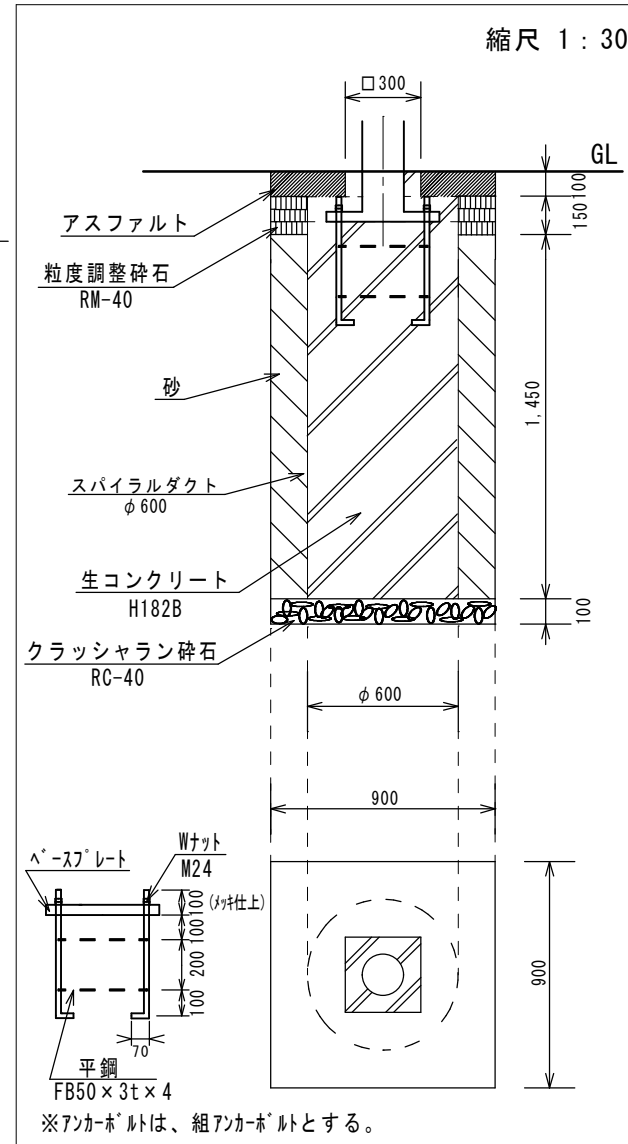
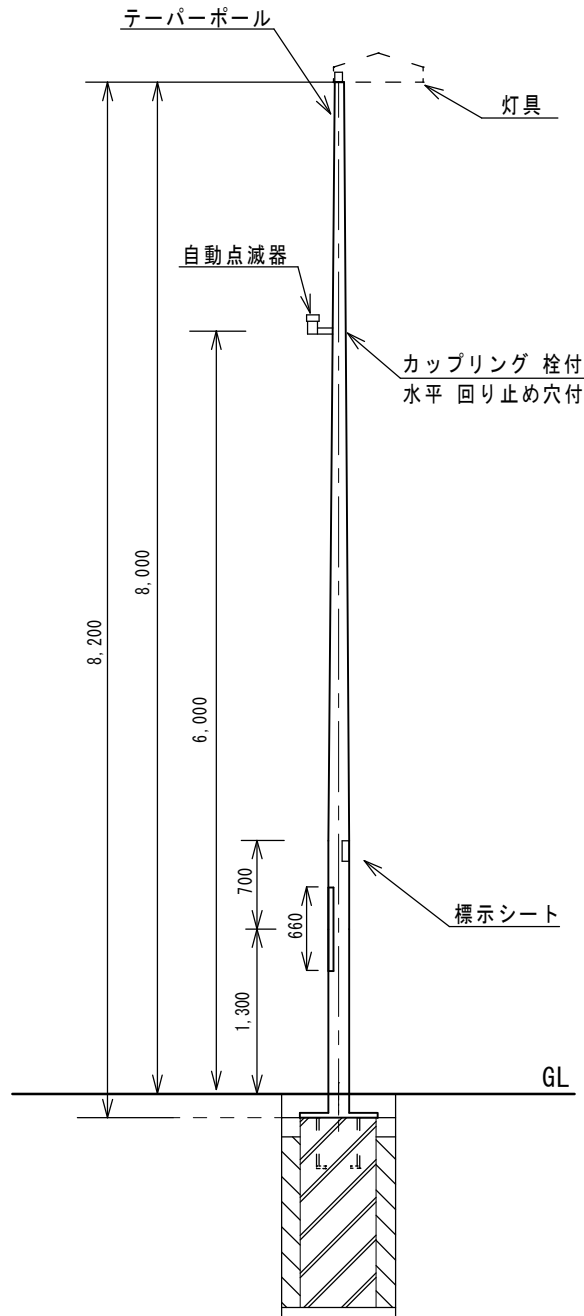
※下塗り塗装はJIS K5622「鉛丹さび止めペイント」または  
JIS K5625「シアナミド鉛さび止めペイント」とする。  
※仕上げ塗装色は特に指示の無い場合はダークブラウン色仕上げ  
とする。(マンセル5YR 2/1.5)  
※根巻部は溶融亜鉛めっきとする。  
※ランプのワット数は場所に応じて変えることがある。





# 建柱工（テーパーポール）

図面番号		縮尺	単位
201107T		1:60	mm
分類	工種	内容	作成年度
照明工	建柱工	テーパーポール	H. 28



## 材料表

品名	形状寸法	数量
ポール	テーパーポール 外径φ85mm/165.2mm以上	1組
灯具	灯具 (KSH大型) セラメタ220W	1個
アンカーボルト	φ25 材質SS400 アンカー長(400mm以上) 取付部材含	1組
漏電ブレーカー	ポール内蔵用防水箱入 2灯用単独型 ELB2P15A	1個
アース板	銅板 200×360×t1.6 IV3.5mm <sup>2</sup> 3m付	1枚
表示シート	図面番号205001T	1枚
ランプ	車道用CM220W	1個
安定器・電源装置	使用するランプに適合するもの	1個
自動点滅器	100V6A JISⅡ型 (電子式)	1個
VCTケーブル	600V VCT2mm <sup>2</sup> -2C	6.9m
VCTケーブル	600V VCT2mm <sup>2</sup> -3C	4.9m
捨型枠	スパイラルダクト φ600mm	1.6m
生コンクリート	H182B	0.43m <sup>3</sup>
クラッシュラン碎石	RC-40 基礎廻り復旧用	0.08m <sup>3</sup>
粒度調整碎石	RM-40 基礎廻り復旧用	0.08m <sup>3</sup>
砂	しゃ断層用 基礎廻り復旧用	0.76m <sup>3</sup>
アスファルト	基礎廻り復旧用	0.07m <sup>3</sup>

※街路灯への電源供給は地中とし、FEP(50)をスパイラルダクト外より指示された深さで突き出す。

※FEP管は、安定器開口部下部付近まで布設する。

※ボルトは、メッキ後アクリルシリコン塗装 (工場塗装) とし、塗装色は、ダークブラウン色仕上げ (マニル 5YR 2/1.5) とする。

※ボルト部分は垂鉛メッキを施すこと。また、ボルト締め付け後は、赤いペイントにてマーカを付けること。

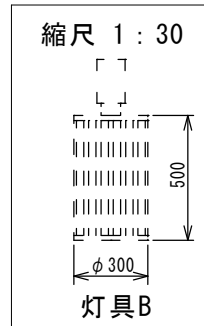
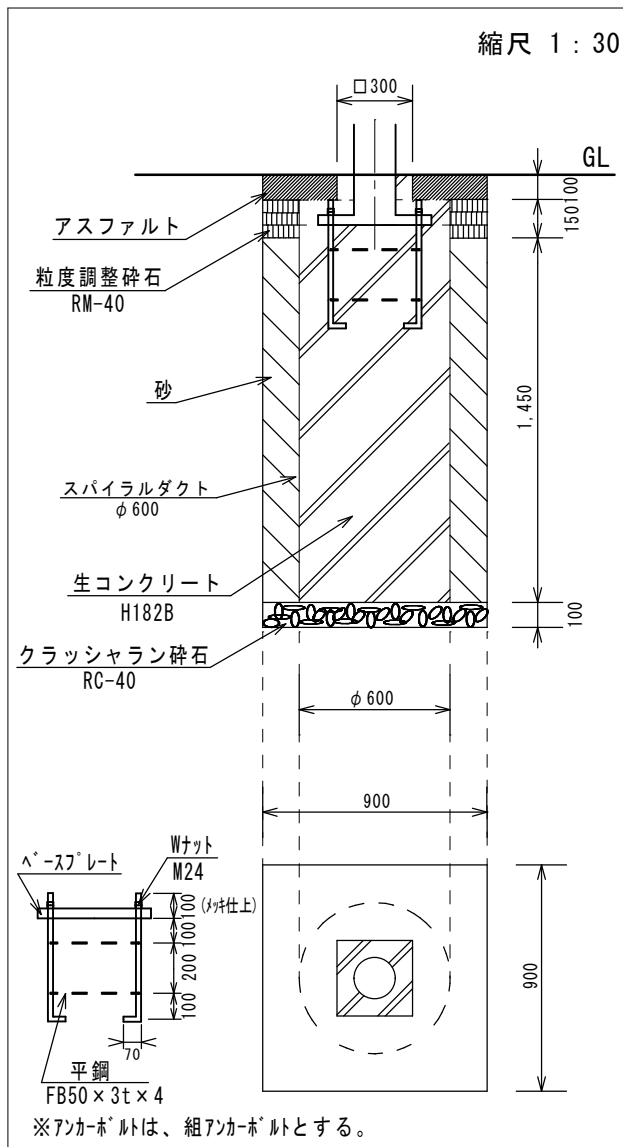
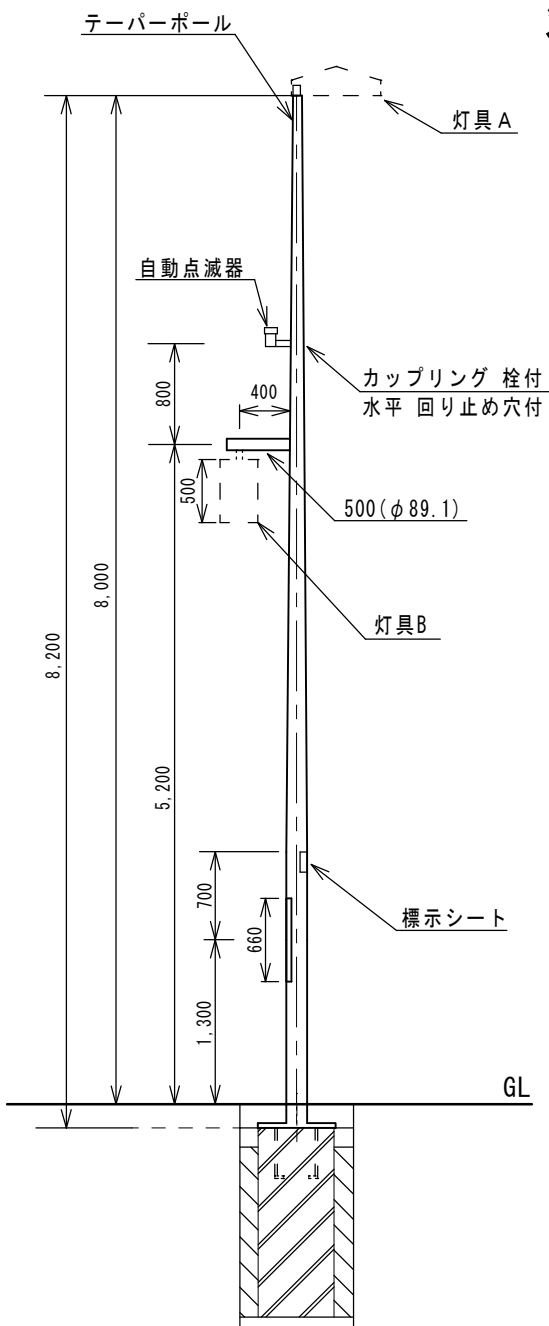
※Wナット締め付け後、キャップを施してからコンクリートを打設すること。

※掘削深さが1.5mを超える場合には、原則として、土留工を施すものとする。

※7ケドの形状に合わせて、ベースプレートを偏心すること。

# 建柱工（テーパーポール2灯用）

図面番号		縮尺	単位
201108T		1:60	mm
分類	工種	内容	作成年度
照明工	建柱工	テーパーポール2灯用	H. 28



## 材料表

品名	形状寸法	数量
ポール	テーパーポール 外径φ85mm/165.2mm以上	1組
灯具A	灯具 (KSH大型) セラメタ220W	1個
灯具B	和灯具 LED40VA (HF100W相当)	1個
アンカボルト	φ25 材質SS400 アンカ長(400mm以上) 取付部材含	1組
漏電ブレーカー	ポール内蔵用防水箱入 2灯用単独型 ELB2P15A	1個
アース板	銅板 200×360×t1.6 IV3.5mm <sup>2</sup> 3m付	1枚
表示シート	図面番号 205001T	1枚
ランプ	車道用CM220W 歩道灯LED40VA (HF100W相当)	1個
安定器・電源装置	使用するランプに適合するもの	1個
自動点滅器	100V6A JISⅡ型 (電子式)	1個
VCTケーブル	600V VCT2mm <sup>2</sup> -2C	11.0m
VCTケーブル	600V VCT2mm <sup>2</sup> -3C	4.9m
捨型枠	スパイラルダクト φ600mm	1.6m
生コンクリート	H182B	0.45m <sup>3</sup>
クラッシュラン碎石	RC-40 基礎廻り復旧用	0.08m <sup>3</sup>
粒度調整碎石	RM-40 基礎廻り復旧用	0.07m <sup>3</sup>
砂	しゃ断層用 基礎廻り復旧用	0.76m <sup>3</sup>
アスファルト	基礎廻り復旧用	0.07m <sup>3</sup>

※街路灯への電源供給は地中とし、FEP(50)をアンカボルト外より指示された深さで突き出す。  
 ※FEP管は、安定器開口部下部付近まで布設する。  
 ※ポールは、引付後アクリリコン塗装 (工場塗装) とし、塗装色は、ダークラシオ仕上げ (マニル 5YR 2/1.5) とする。  
 ※ボルト部分は亜鉛メッキを施すこと。また、ボルト締め付け後は、赤い印にてマーカーを付けること。  
 ※Wナット締め付け後、キャップを施してからコンクリートを打設すること。  
 ※掘削深さが1.5mを超える場合には、原則として、土留工を施すものとする。

# 建柱工（デザイン） 上野公園通りAタイプ

図面番号		縮尺	単位
201109T		1:40	mm
分類	工種	内容	作成年度
照明工	建柱工	デザイン 上野公園通りAタイプ	H. 31

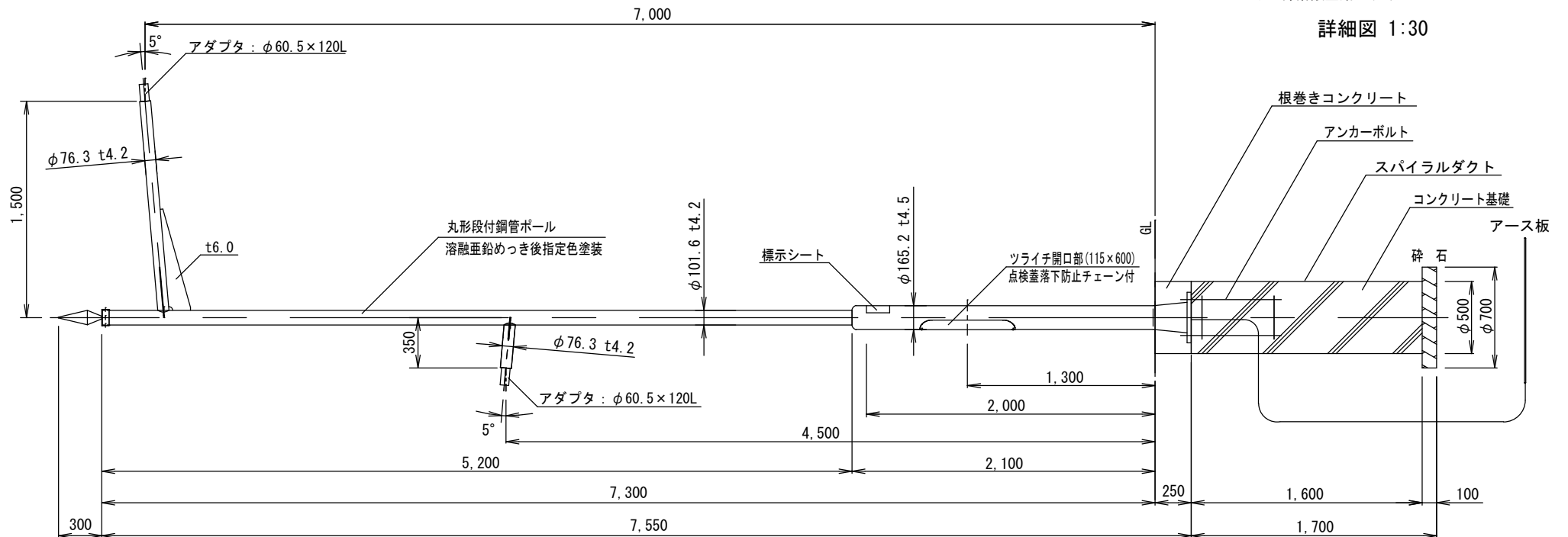
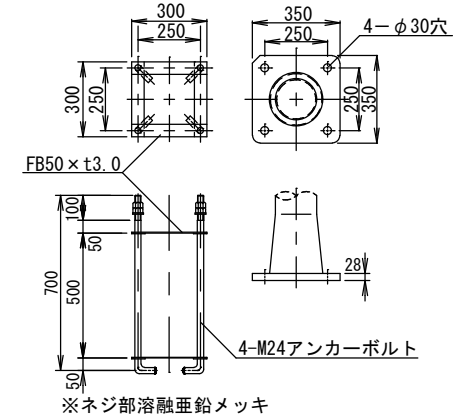
## 材 料 表

品 名	形 状 寸 法	単 位	数 量	摘 要
ポール	2段鋼管ポール 重量169kg	組	1	
漏電ブレーカー	ポール内蔵用防水箱入 2灯用単独型 ELB2P15A	個	1	
標示シート	図面番号205001T	枚	1	
灯具（照明器具）	LED85VA (HF400W相当)、LED40VA (HF100W相当)	台	2	
EM-EEFケーブル	600V EM-EEF2mm <sup>2</sup> -3C (600V VVR2mm <sup>2</sup> -3C)	m	14.0	灯柱内電源用

※上塗り塗装色は、ダークブラウン色仕上げ(マンテル 5YR 2/1.5)とする。

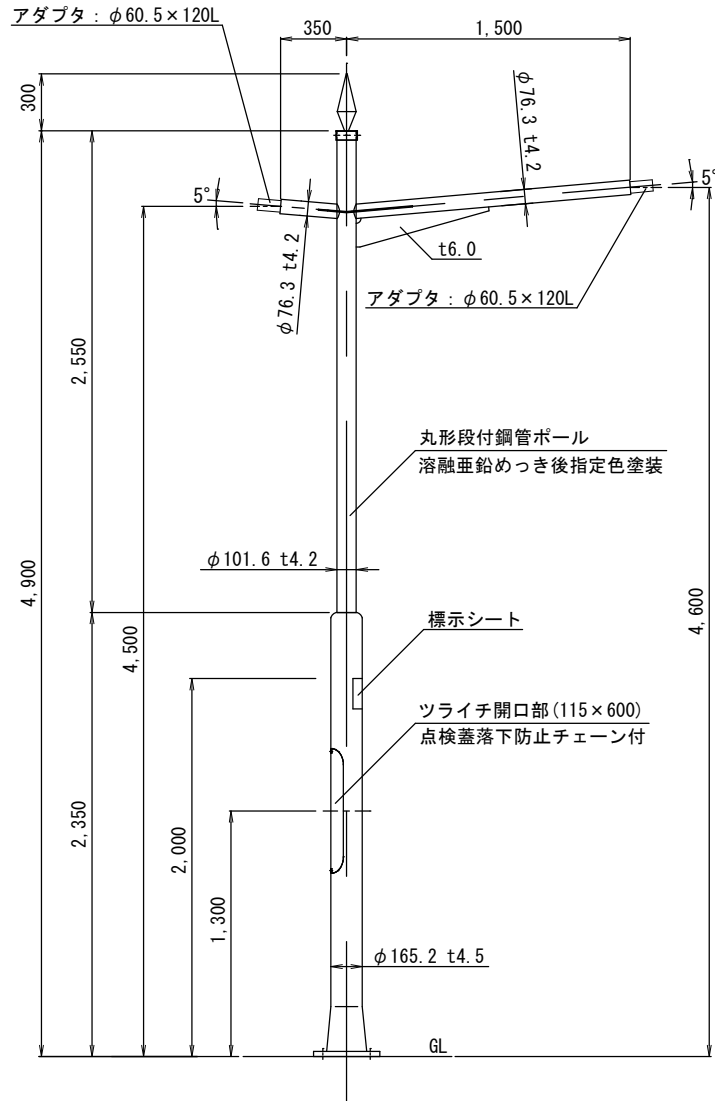
## 規 格 表

塗 装 種 別	イ	メッキ後アクリルシリコン塗装(工場塗装)	
	ロ	錆止め塗装	シアナミド鉛錆止めJIS-K5625 2種
		中塗り	長油性フタル酸樹脂塗料 JIS-K5516 2種 中塗り
		上塗り	長油性フタル酸樹脂塗料 JIS-K5516 2種 上塗り



# 建柱工 (デザイン) 上野公園通りBタイプ

図面番号		縮尺	単位
201110T		1:40	mm
分類	工種	内容	作成年度
照明工	建柱工	デザイン 上野公園通りBタイプ	H. 31



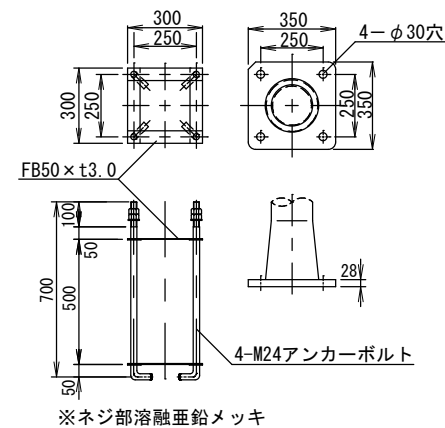
## 材 料 表

品 名	形 状 寸 法	単 位	数 量	摘 要
ポール	2段鋼管ポール 重量136kg	組	1	
漏電ブレーカー	ポール内蔵用防水箱入 2灯用単独型 ELB2P15A	個	1	
標示シート	図面番号205001T	枚	1	
灯具 (照明器具)	LED85VA (HF400W相当)、LED40VA (HF100W相当)	台	2	
EM-EEFケーブル	600V EM-EEF2mm <sup>2</sup> -3C (600V VVR2mm <sup>2</sup> -3C)	m	11.0	灯柱内電源用

※上塗り塗装色は、ダークブラウン色仕上げ(マテル 5YR 2/1.5)とする。

## 規 格 表

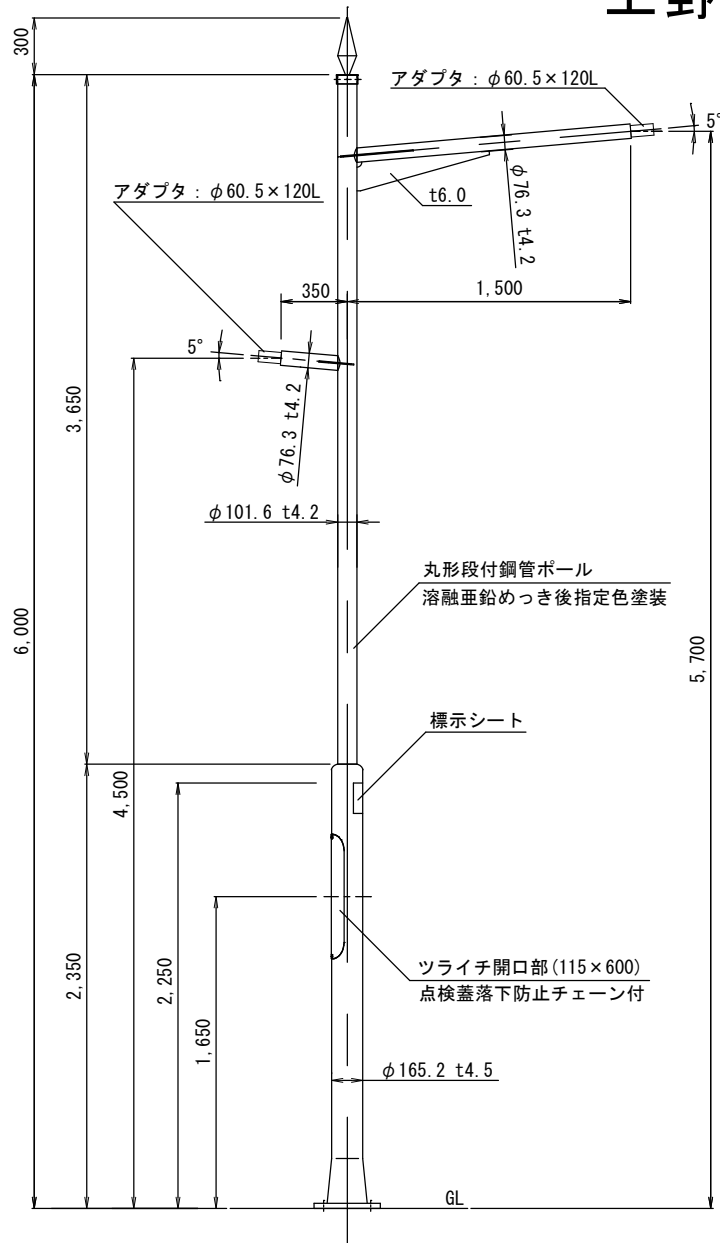
塗 装 種 別	イ	メッキ後アクリルシリコン塗装(工場塗装)	
	ロ	錆止め塗装	シアナミド鉛錆止めJIS-K5625 2種
		中塗り	長油性フタル酸樹脂塗料 JIS-K5516 2種 中塗用
		上塗り	長油性フタル酸樹脂塗料 JIS-K5516 2種 上塗用



詳細図 1:30

# 建柱工 (デザイン) 上野公園通りCタイプ

図面番号		縮尺	単位
201111T		1:40	mm
分類	工種	内容	作成年度
照明工	建柱工	デザイン 上野公園通りCタイプ	H. 31



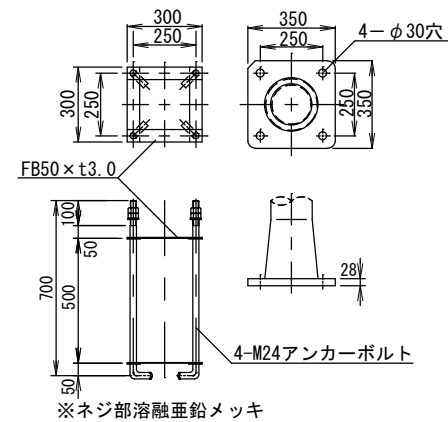
## 材 料 表

品 名	形 状 寸 法	単 位	数 量	摘 要
ポール	2段鋼管ポール 重量147kg	組	1	
漏電ブレーカー	ポール内蔵用防水箱入 2灯用単独型 ELB2P15A	個	1	
標示シート	図面番号205001T	枚	1	
灯具 (照明器具)	LED85VA (HF400W相当)、LED40VA (HF100W相当)	台	2	
EM-EEFケーブル	600V EM-EEF2mm <sup>2</sup> -3C (600V VVR2mm <sup>2</sup> -3C)	m	11.0	灯柱内電源用

※上塗り塗装色は、ダークブラウン色仕上げ(マテル 5YR 2/1.5)とする。

## 規 格 表

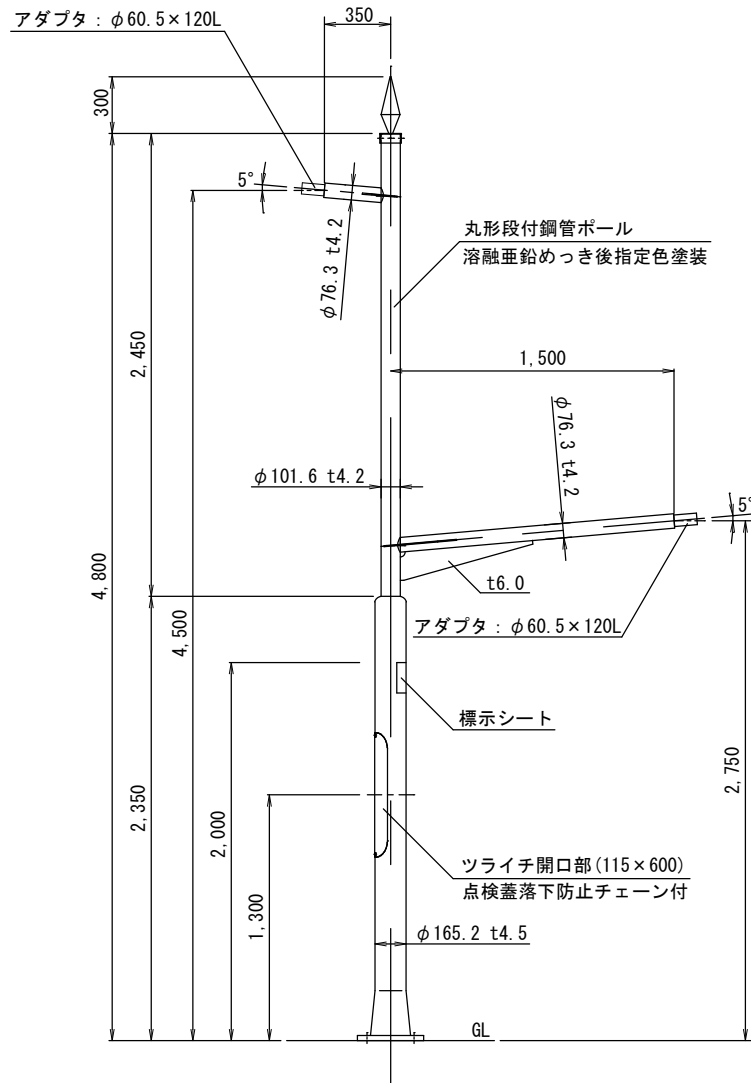
塗 装 種 別	イ	メッキ後アクリルシリコン塗装(工場塗装)		
	口	錆止め塗装	シアナミド鉛錆止めJIS-K5625 2種	
		中塗り	長油性7汎酸樹脂塗料 JIS-K5516 2種 中塗用	
		上塗り	長油性7汎酸樹脂塗料 JIS-K5516 2種 上塗用	



詳細図 1:30

# 建柱工 (デザイン) 上野公園通りDタイプ

図面番号		縮尺	単位
201112T		1:40	mm
分類	工種	内容	作成年度
照明工	建柱工	デザイン 上野公園通りDタイプ	H. 31



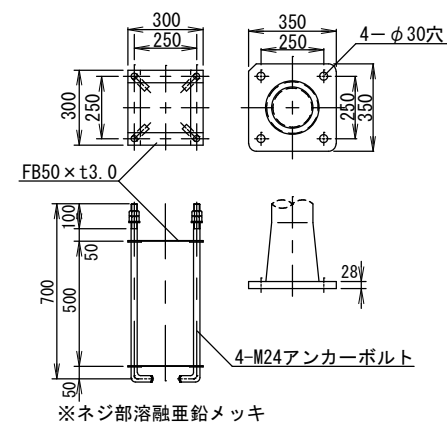
## 材 料 表

品 名	形 状 寸 法	単 位	数 量	摘 要
ポール	2段鋼管ポール 重量135kg	組	1	
漏電ブレーカー	ポール内蔵用防水箱入 2灯用単独型 ELB2P15A	個	1	
標示シート	図面番号205001T	枚	1	
灯具 (照明器具)	LED85VA (HF400W相当)、LED40VA (HF100W相当)	台	2	
EM-EEFケーブル	600V EM-EEF2mm <sup>2</sup> -3C (600V VVR2mm <sup>2</sup> -3C)	m	10.0	灯柱内電源用

※上塗り塗装色は、ダークブラウン色仕上げ(マテル 5YR 2/1.5)とする。

## 規 格 表

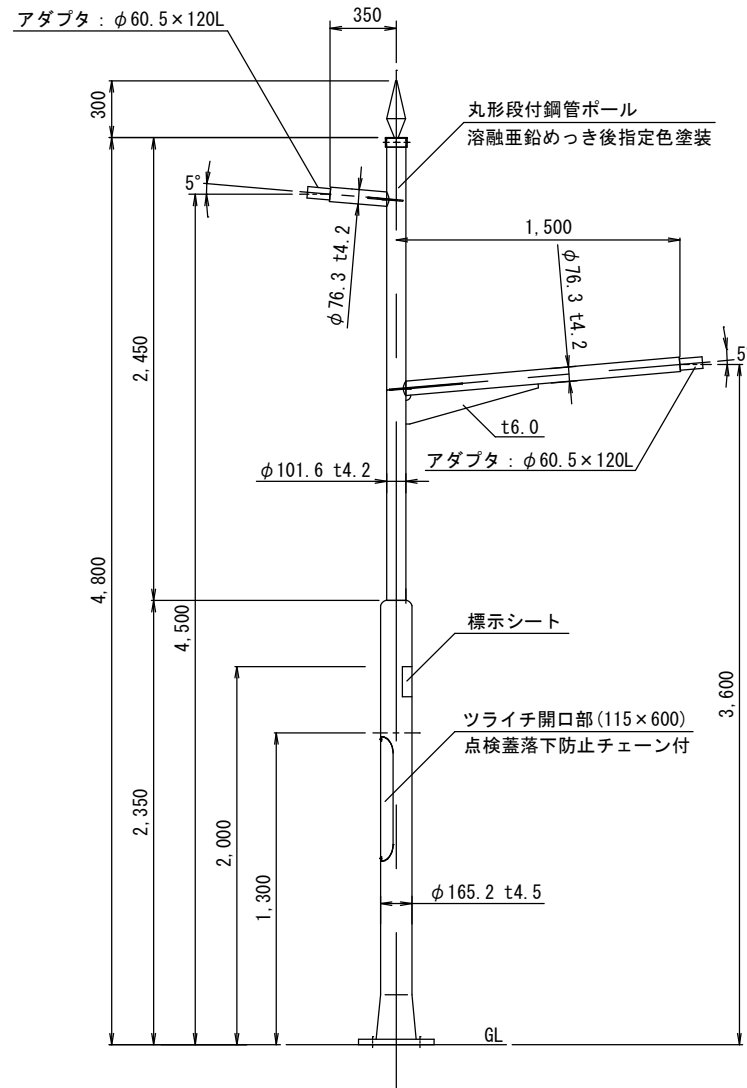
塗 装 種 別	イ	
	メッキ後アクリルシリコン塗装(工場塗装)	
	錆止め塗装	シアナミド鉛錆止めJIS-K5625 2種
	中塗り	長油性フタル酸樹脂塗料 JIS-K5516 2種 中塗用
	上塗り	長油性フタル酸樹脂塗料 JIS-K5516 2種 上塗用



※ネジ部溶融亜鉛メッキ  
詳細図 1:30

# 建柱工（デザイン） 上野公園通りEタイプ

図面番号		縮尺	単位
201113T		1:40	mm
分類	工種	内容	作成年度
照明工	建柱工	デザイン 上野公園通りEタイプ	H. 31



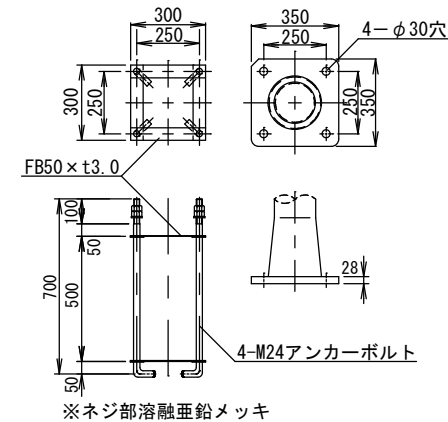
## 材 料 表

品 名	形 状 寸 法	単 位	数 量	摘 要
ポール	2段鋼管ポール 重量135kg	組	1	
漏電ブレーカー	ポール内蔵用防水箱入 2灯用単独型 ELB2P15A	個	1	
標示シート	図面番号205001T	枚	1	
灯具（照明器具）	LED85VA (HF400W相当)、LED40VA (HF100W相当)	台	2	
EM-EEFケーブル	600V EM-EEF2mm <sup>2</sup> -3C (600V VVR2mm <sup>2</sup> -3C)	m	10.0	灯柱内電源用

※上塗り塗装色は、ダークブラウン色仕上げ(マテル 5YR 2/1.5)とする。

## 規 格 表

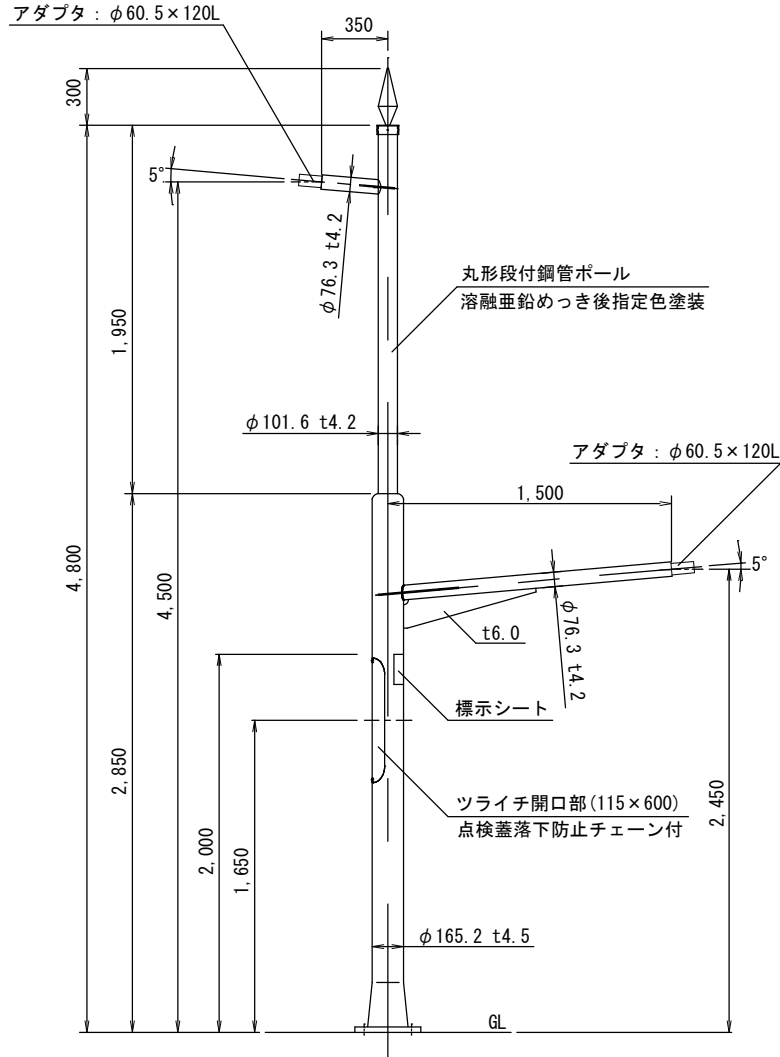
塗 装 種 別	イ	
	メッキ後アクリルシリコン塗装(工場塗装)	
	錆止め塗装	シアナミド鉛錆止めJIS-K5625 2種
	中塗り	長油性7汎酸樹脂塗料 JIS-K5516 2種 中塗り用
	上塗り	長油性7汎酸樹脂塗料 JIS-K5516 2種 上塗り用



※ネジ部溶融亜鉛メッキ  
詳細図 1:30

# 建柱工 (デザイン) 上野公園通りFタイプ

図面番号		縮尺	単位
201114T		1:40	mm
分類	工種	内容	作成年度
照明工	建柱工	デザイン 上野公園通りFタイプ	H. 31



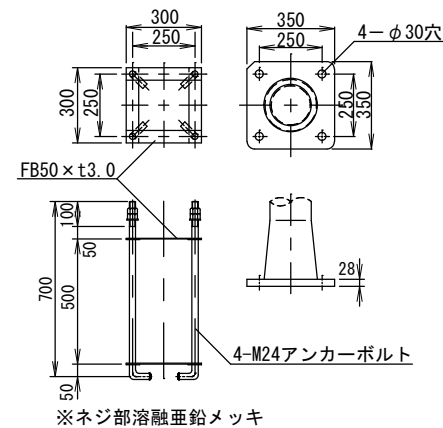
## 材 料 表

品 名	形 状 寸 法	単 位	数 量	摘 要
ポール	2段鋼管ポール 重量131kg	組	1	
漏電ブレーカー	ポール内蔵用防水箱入 2灯用単独型 ELB2P15A	個	1	
標示シート	図面番号205001T	枚	1	
灯具 (照明器具)	LED85VA (HF400W相当)、LED40VA (HF100W相当)	台	2	
EM-EEFケーブル	600V EM-EEF2mm <sup>2</sup> -3C (600V VVR2mm <sup>2</sup> -3C)	m	9.0	灯柱内電源用

※上塗り塗装色は、ダークブラウン色仕上げ(マテル 5YR 2/1.5)とする。

## 規 格 表

塗 装 種 別	イ	メッキ後アクリルシリコン塗装(工場塗装)
	錆止め塗装	シアナミド鉛錆止めJIS-K5625 2種
	中塗り	長油性7μl酸樹脂塗料 JIS-K5516 2種 中塗用
	上塗り	長油性7μl酸樹脂塗料 JIS-K5516 2種 上塗用

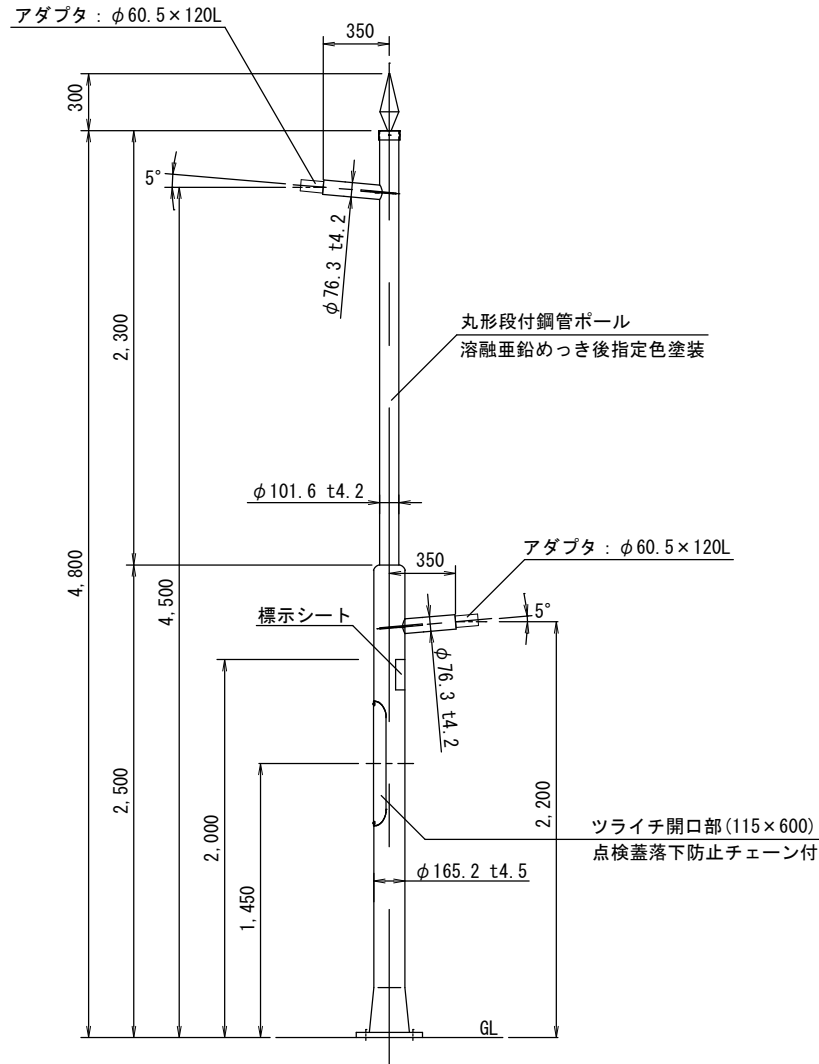


※ネジ部溶融亜鉛メッキ  
詳細図 1:30



# 建柱工（デザイン） 上野公園通りGタイプ

図面番号		縮尺	単位
201115T		1:40	mm
分類	工種	内容	作成年度
照明工	建柱工	デザイン 上野公園通りGタイプ	H. 31



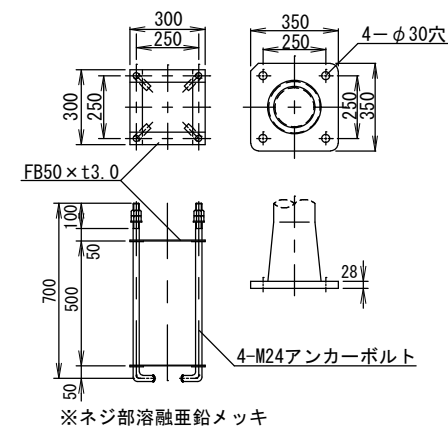
## 材 料 表

品 名	形 状 寸 法	単 位	数 量	摘 要
ポール	2段鋼管ポール 重量123kg	組	1	
漏電ブレーカー	ポール内蔵用防水箱入 2灯用単独型 ELB2P15A	個	1	
標示シート	図面番号205001T	枚	1	
灯具（照明器具）	LED40VA (HF100W相当) × 2	台	2	
EM-EEFケーブル	600V EM-EEF2mm <sup>2</sup> -3C (600V VVR2mm <sup>2</sup> -3C)	m	8.0	灯柱内電源用

※上塗り塗装色は、ダークブラウン色仕上げ(マテル 5YR 2/1.5)とする。

## 規 格 表

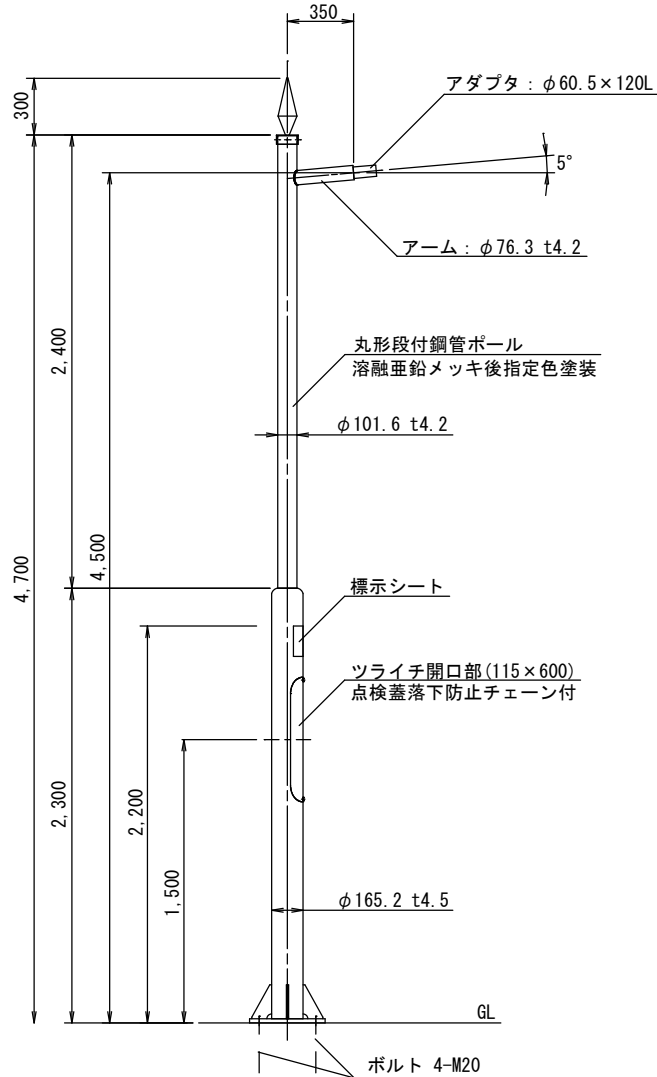
塗 装 種 別	イ	メッキ後アクリルシリコン塗装(工場塗装)
	錆止め塗装	シアナミド鉛錆止めJIS-K5625 2種
	中塗り	長油性フタル酸樹脂塗料 JIS-K5516 2種 中塗用
	上塗り	長油性フタル酸樹脂塗料 JIS-K5516 2種 上塗用



詳細図 1:30

# 建柱工（デザイン） パンダ橋

図面番号		縮尺	単位
201116T		1:40	mm
分類	工種	内容	作成年度
照明工	建柱工	デザイン パンダ橋	H.31



## 材 料 表

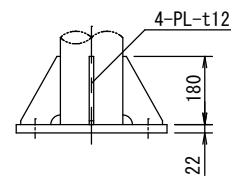
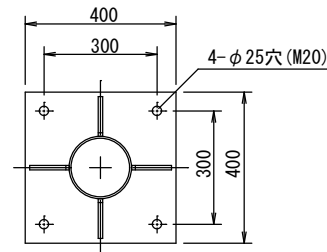
品 名	形 状 寸 法	単 位	数 量	摘 要
ポール	2段鋼管ポール 重量112kg	組	1	
漏電ブレーカー	ポール内蔵用防水箱入 1灯用単独型 ELB2P15A	個	1	
標示シート	図面番号205001T	枚	1	
灯具（照明器具）	LED60VA (HF200W相当)	台	1	
EM-EEFケーブル	600V EM-EEF2mm <sup>2</sup> -3C (600V VVR2mm <sup>2</sup> -3C)	m	6.0	灯柱内電源用

※上塗り塗装色は、既設塗装色に合わせ、監督員に確認すること。

## 規 格 表

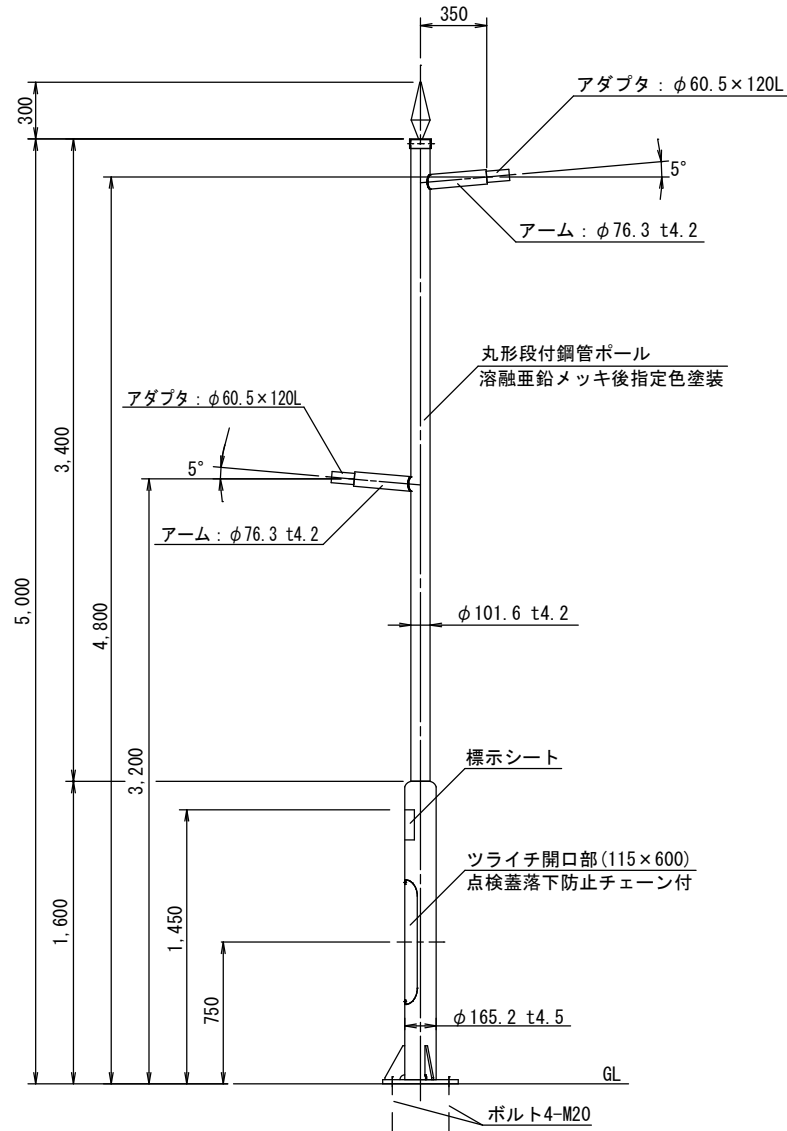
塗 装 種 別	イ	メッキ後アクリルシリコン塗装(工場塗装)		
	口	錆止め塗装	シアナミド鉛錆止めJIS-K5625 2種	
		中塗り	長油性7酢酸樹脂塗料 JIS-K5516 2種 中塗り	
		上塗り	長油性7酢酸樹脂塗料 JIS-K5516 2種 上塗り	

## ベースプレート詳細図 1:20



# 建柱工（デザイン） パンダ橋 2 灯用

図面番号		縮尺	単位
201117T		1:40	mm
分類	工種	内容	作成年度
照明工	建柱工	デザイン パンダ橋 2 灯用	H. 31



## 材 料 表

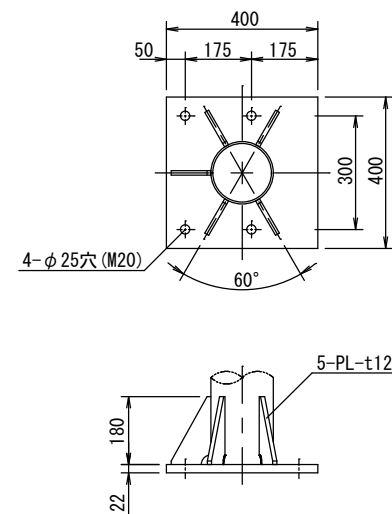
品 名	形 状 寸 法	単 位	数 量	摘 要
ポール	2段鋼管ポール 重量114kg	組	1	
漏電ブレーカー	ポール内蔵用防水箱入 2灯用単独型 ELB2P15A	個	1	
標示シート	図面番号205001T	枚	1	
灯具（照明器具）	LED60VA (HF200W相当) × 2	台	2	
EM-EEFケーブル	600V EM-EEF2mm <sup>2</sup> -3C (600V VVR2mm <sup>2</sup> -3C)	m	10.0	灯柱内電源用

※上塗り塗装色は、既設塗装色に合わせ、監督員に確認すること。

## 規 格 表

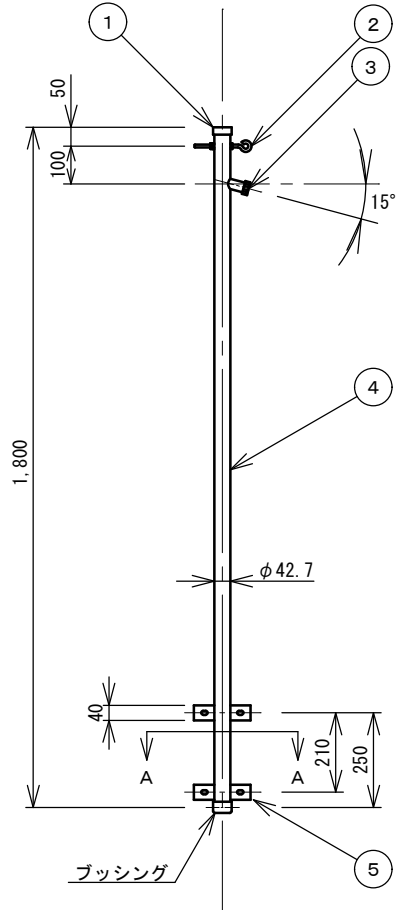
塗 装 種 別	イ	メッキ後アクリルシリコン塗装(工場塗装)	
	口	錆止め塗装	シアナミド鉛錆止めJIS-K5625 2種
		中塗り	長油性7/8酸樹脂塗料 JIS-K5516 2種 中塗り
		上塗り	長油性7/8酸樹脂塗料 JIS-K5516 2種 上塗り

## ベースプレート詳細図 1:20

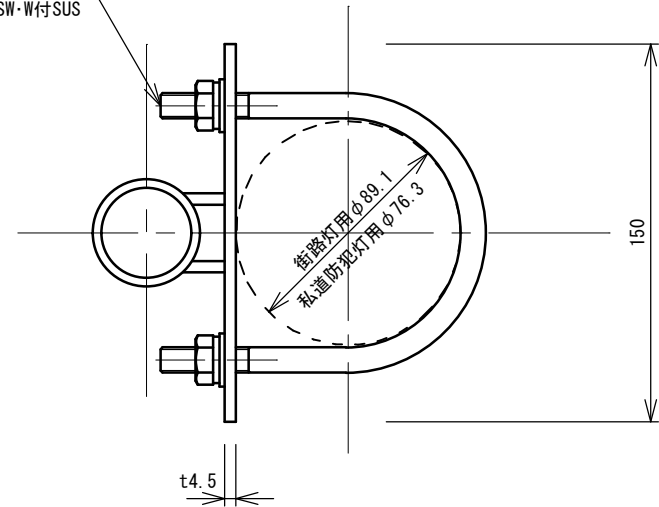


# 建柱工（架線アーム）

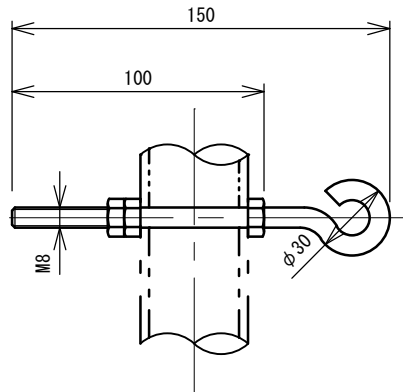
図面番号		縮尺	単位
201201T		1:30	mm
分類	工種	内容	作成年度
照明工	建柱工	架線アーム	H. 22



街路灯用：M10-80A用Uボルト SW・W付SUS  
私道防犯灯用：M10-65A用Uボルト SW・W付SUS



A-A断面詳細図 S = 1 : 3



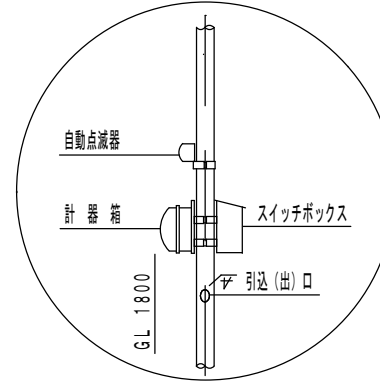
引込フック詳細図  
S = 1 : 3

## 材料表

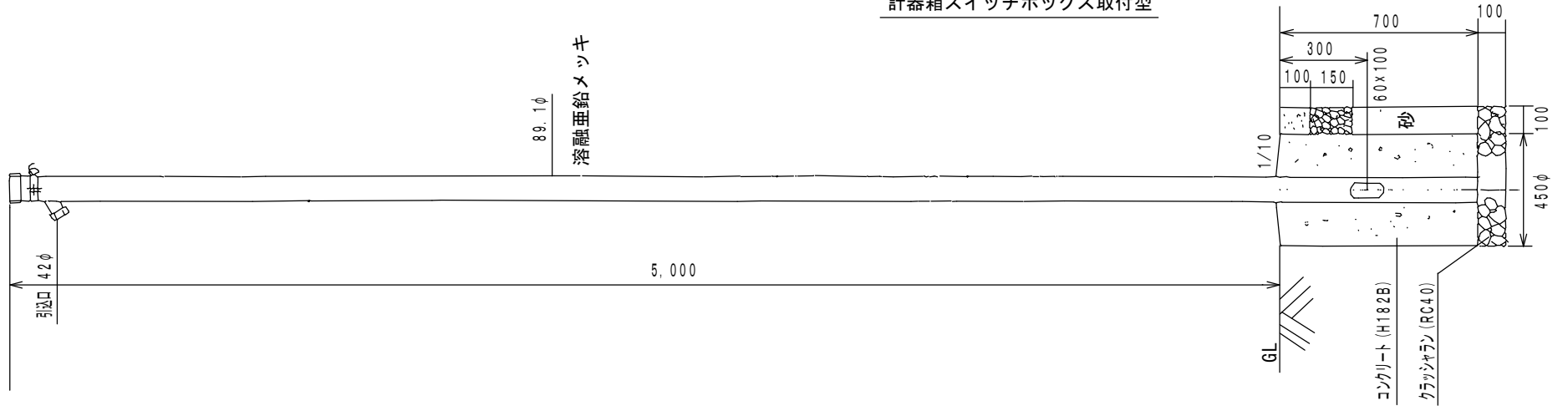
部品	部品名	材質	数量	摘要
①	防水キャップ		1	
②	引込フック	SS	1	
③	ニップル		1	22mm
④	アーム	SGP	1	φ42.7 溶融亜鉛メッキ 重量 7kg
⑤	引込バンド	SS	1	

# 建柱工（引込柱）

図面番号		縮尺	単位
201202T		—	mm
分類	工種	内容	作成年度
照明工	建柱工	引込柱	H. 27



計器箱スイッチボックス取付型



# 建柱工 (デザイン架線アーム)

図面番号		縮尺	単位
201203T		1:30	mm
分類	工種	内容	作成年度
照明工	建柱工	デザイン架線アーム	H. 27

## 材 料 表

部品	部品名	材 質	数量	備 考
1	防水キャップ		1	
2	引込フック	S S	1	
3	ニップル	電線管	2	22m/m
4	アーム	S G P	1	60.5φ 3.5t
5	引込バンド	S S	1	

※2本柱デザイン灯用

