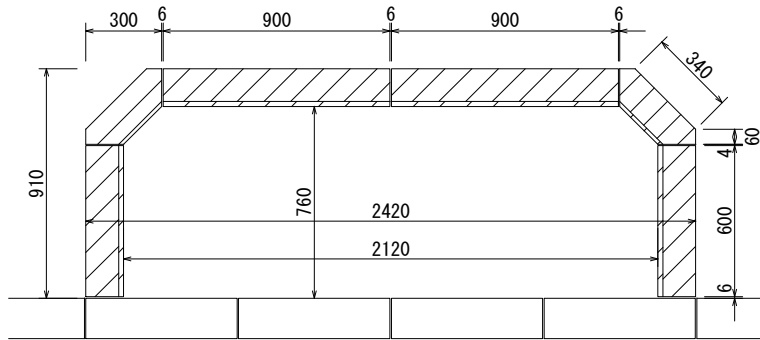


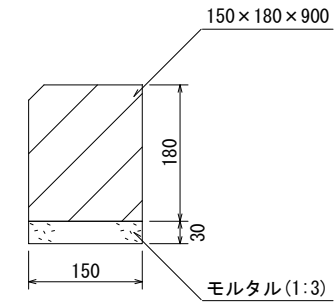
植樹ます工 (D型、基礎なし)

図面番号		縮尺	単位
134000T		図示	mm
分類	工種	内容	作成年度
街築工	植樹ます工	D型 基礎なし	R.5

平面図 S=1:30



断面図 S=1:10



(注)各ブロックの間には、目地モルタルを施すこと。

材料表

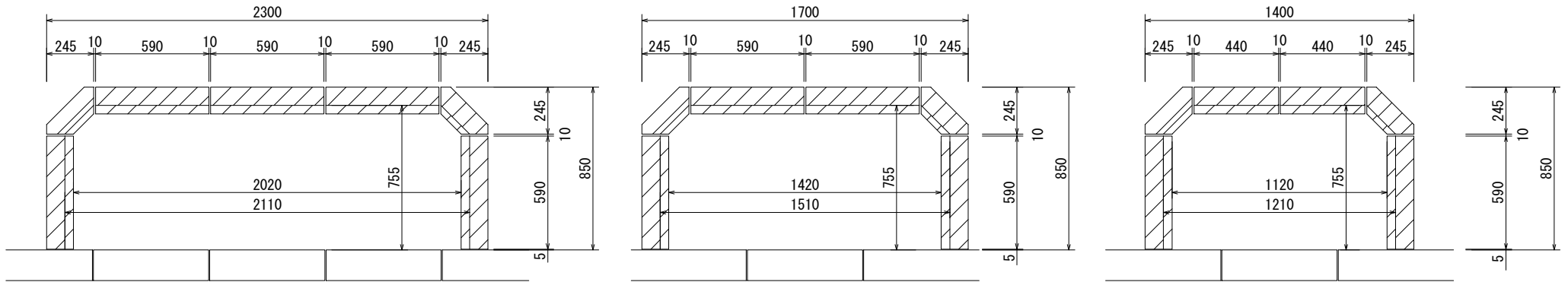
100箇所当り

品名	形状寸法	単位	数量	摘要
コンクリートブロック	1号 150×180×900	本	200.0	
〃	2号 150×180×600	〃	200.0	
〃	5号 150×180×300	〃	200.0	
モルタル	1:3	〃	1.7	敷・目地モルタル共

植樹ます工 (D型、基礎あり)

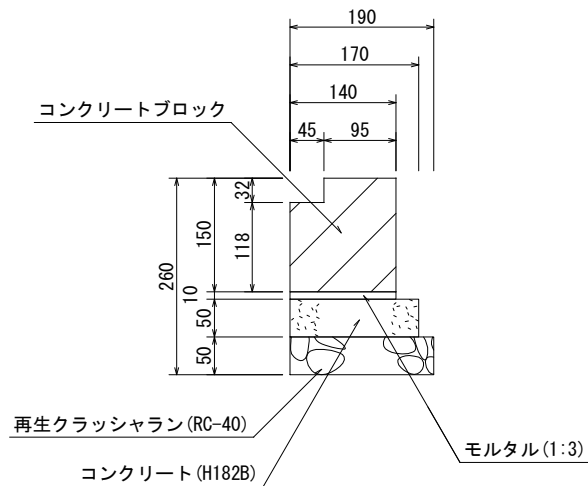
図面番号		縮尺	単位
134010T		図示	mm
分類	工種	内容	作成年度
街築工	植樹ます工	D型 基礎あり	R.5

平面図 S=1:30



(注)各ブロックの間には、目地モルタルを施すこと。

断面図 S=1:10



材料表

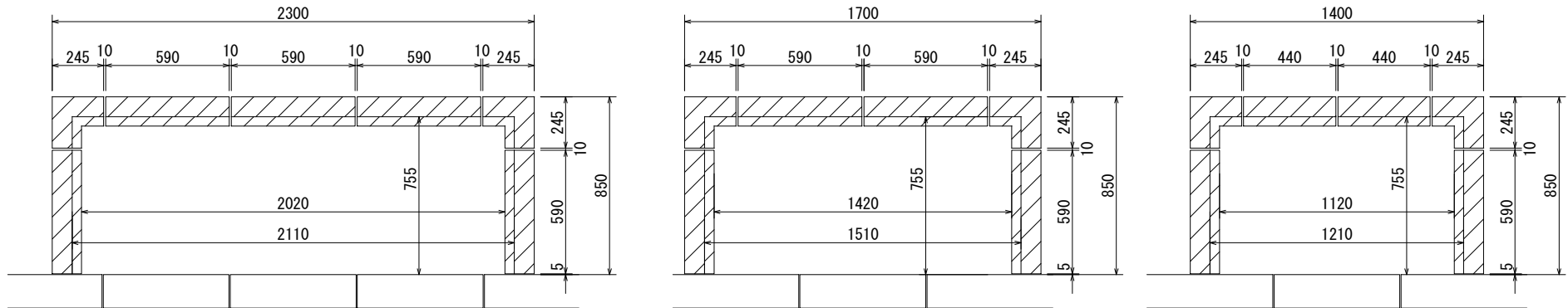
100箇所当り

品名	形状寸法	単位	数量			摘要
			23型	17型	14型	
コンクリートブロック	140×150×590	個	500.0	400.0	200.0	
〃	140×150×440	〃	—	—	200.0	
〃	140×150×290	〃	200.0	200.0	200.0	
再生クラッシュラン	RC-40	m ³	3.4	2.8	2.5	
コンクリート	H182B	〃	3.0	2.5	2.2	
モルタル	1:3	〃	0.6	0.5	0.5	
型 枠	G	m ²	35.4	29.5	26.4	

植樹ます工 (○型、基礎あり)

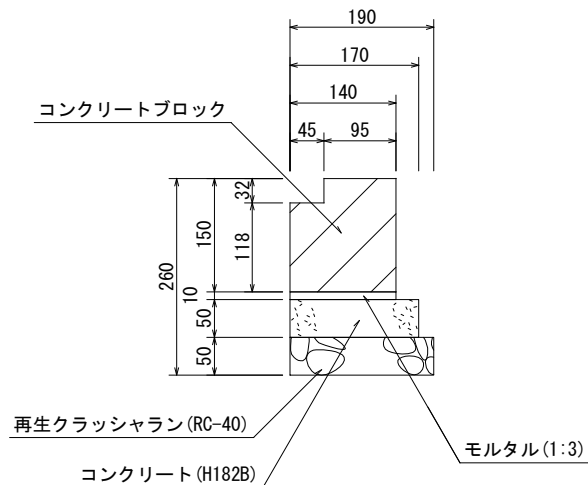
図面番号		縮尺	単位
134020T		図示	mm
分類	工種	内容	作成年度
街築工	植樹ます工	○型 基礎あり	R.5

平面図 S=1:30



(注)各ブロックの間には、目地モルタルを施すこと。

断面図 S=1:10



材料表

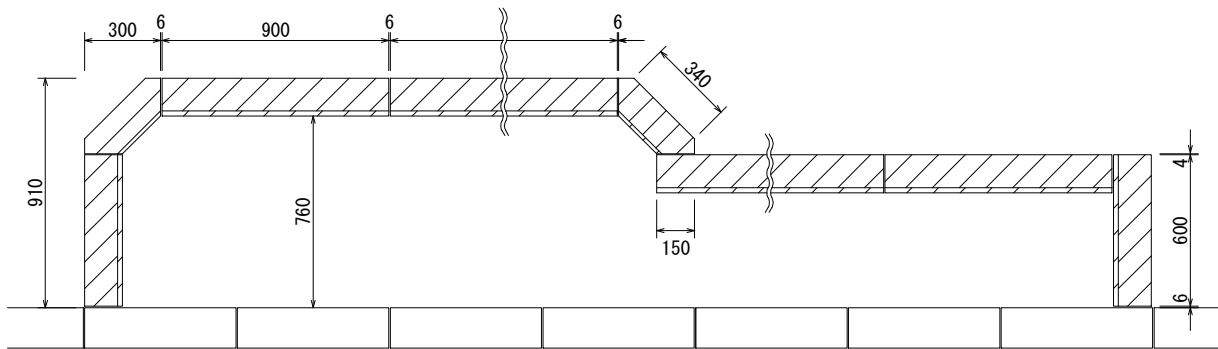
100箇所当り

品名	形状寸法	単位	数量			摘要
			23型	17型	14型	
コンクリートブロック	140×150×590	個	500.0	400.0	200.0	
〃	140×150×440	〃	—	—	200.0	
〃	140×150×245	〃	200.0	200.0	200.0	
再生クラッシュラン	RC-40	m ³	3.4	2.8	2.5	
コンクリート	H182B	〃	3.1	2.5	2.3	
モルタル	1:3	〃	0.7	0.6	0.5	敷・目地モルタル共
型 枠	G	m ²	37.8	31.8	28.9	

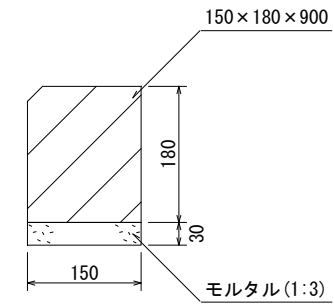
植樹ます工 (植樹帯一体型、基礎なし)

図面番号		縮尺	単位
134030T		図示	mm
分類	工種	内容	作成年度
街築工	植樹ます工	植樹帯一体型 基礎なし	R.5

平面図 S=1:30



断面図 S=1:10



(注) 各ブロックの間には、目地モルタルを施すこと。

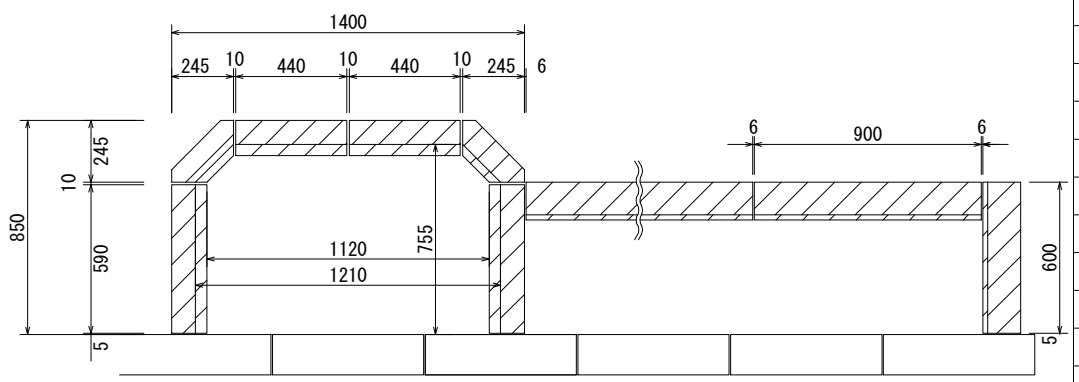
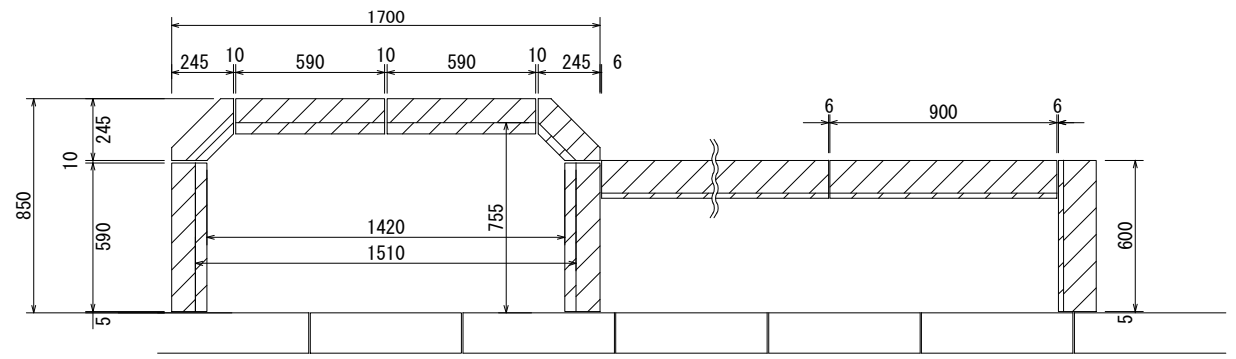
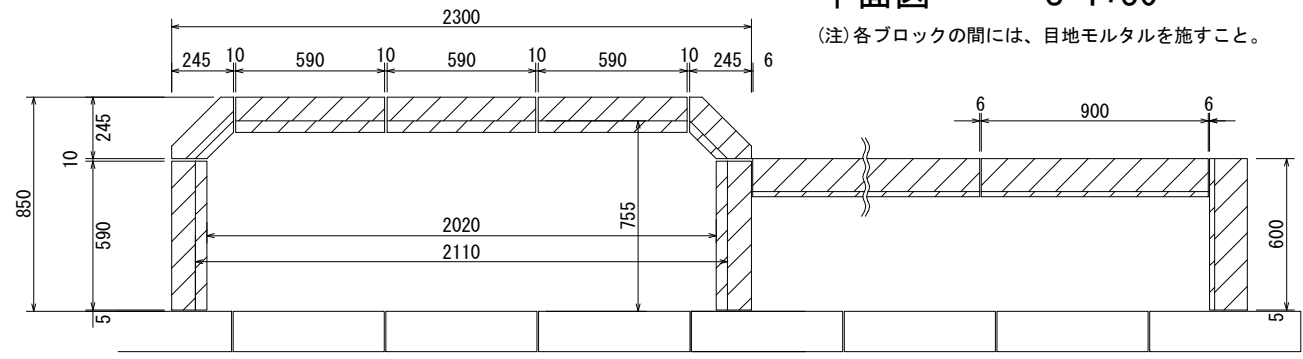
材料表

品名	形状寸法	単位	数量	摘要
コンクリートブロック	2号 150×180×600	個	200.0	端部 (100箇所当り)
"	5号 150×180×300	"	200.0	
モルタル	1:3	m ³	0.6	
コンクリートブロック	1号 150×180×900	個	111.0	直線部 (100m当り)
モルタル	1:3	m ³	0.5	

植樹ます工 (植樹帯一体型、基礎あり)

平面図 S=1:30

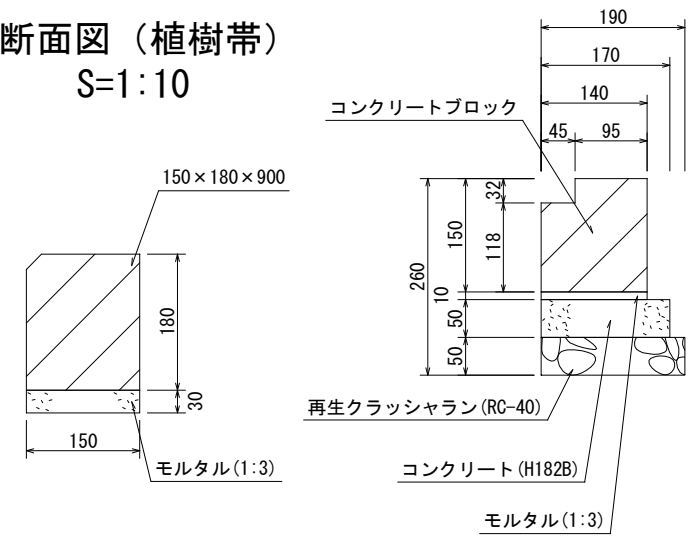
(注)各ブロックの間には、目地モルタルを施すこと。



図面番号		縮尺	単位
134040T		図示	mm
分類	工種	内容	作成年度
街築工	植樹ます工 植樹帯工	植樹帯一体型 基礎あり	R.5

断面図 (植樹ます)
S=1:10

断面図 (植樹帯)
S=1:10



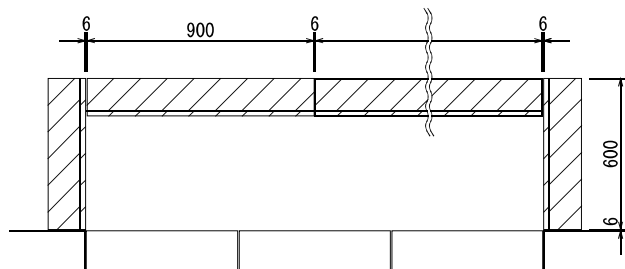
材料表

品名	形状寸法	単位	数量			摘要
			23型	17型	14型	
コンクリートブロック	140×150×590	個	500.0	400.0	200.0	100箇所当り
〃	140×150×440	〃	—	—	200.0	〃
〃	140×150×290	〃	200.0	200.0	200.0	〃
〃	150×180×600	〃	100.0	100.0	100.0	〃
再生クラッシャーラン	RC-40	m3	3.4	2.8	2.5	〃
コンクリート	H182B	〃	3.0	2.5	2.2	〃
モルタル	1:3	〃	0.9	0.8	0.8	〃
型枠	G	m2	35.4	29.5	26.4	〃
コンクリートブロック	150×180×900	個	111.0	111.0	111.0	100m当り
モルタル	1:3	m3	0.4	0.4	0.4	〃

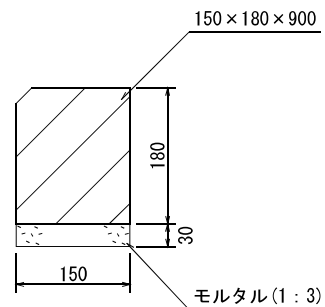
植樹帯工

図面番号		縮尺	単位
134500T		図示	mm
分類	工種	内容	作成年度
街築工	植樹帯工	————	H.11

平面図 S=1:30



断面図 S=1:10



(注)各ブロックの間には、目地モルタルを施すこと。

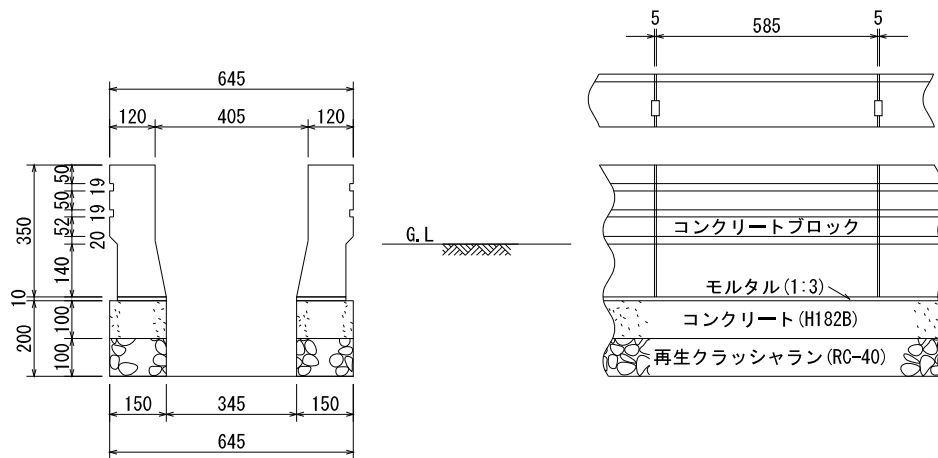
材料表

品名	形状寸法	単位	数量	摘要
コンクリートブロック	150×180×600	個	100.0	端部 (100箇所当り)
モルタル	1:3	m ³	0.3	
コンクリートブロック	150×180×900	個	111.0	直線部 (100m当り)
モルタル	1:3	m ³	0.4	

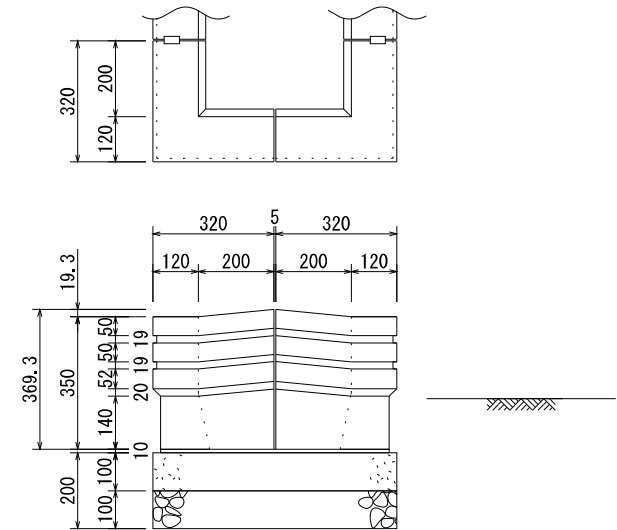
植樹帯工 (立上げ式)

図面番号		縮尺	単位
134510T		1:20	mm
分類	工種	内容	作成年度
街築工	植樹帯工	立上げ式	H.11

直線部



コーナ一部



(注)各ブロックの間には、目地モルタルを施すこと

材料表

品名	形状寸法	単位	数量		摘要
			直線部 100m当り	コーナー部 100箇所当り	
コンクリートブロック	350 × 590	個	339.0	—	
〃	350 × 320 × 320	〃	—	200.0	
再生クラッシュラン	RC-40	m3	3.0	1.5	
コンクリート	H182B	〃	3.0	1.5	
モルタル	1:3	〃	0.3	0.2	敷・目地モルタル共
型 枠	G	m2	40.0	19.7	